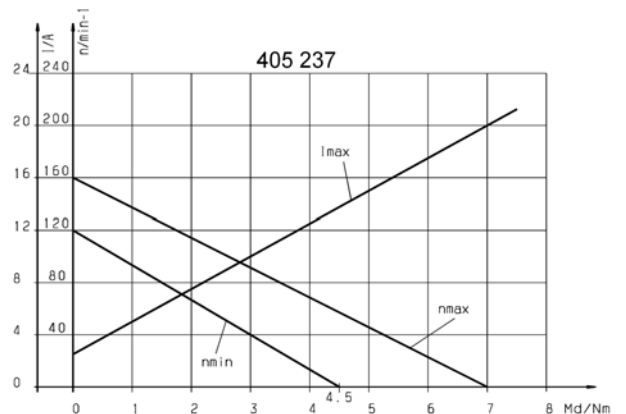
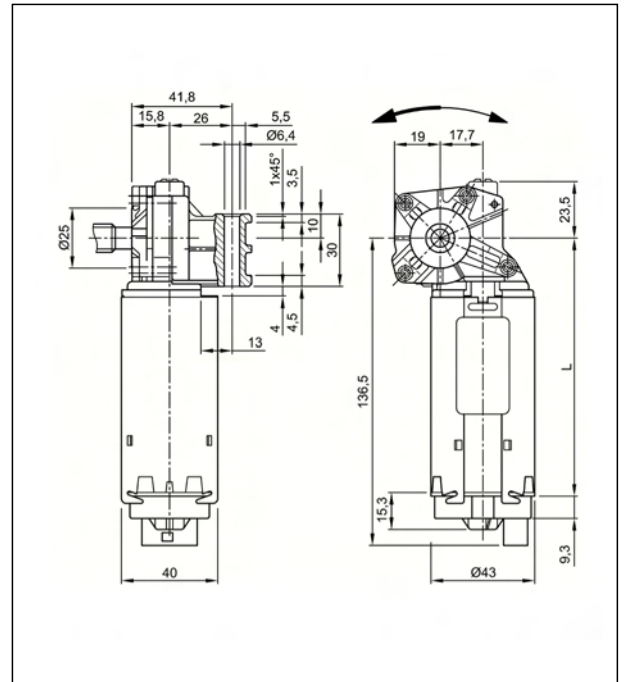


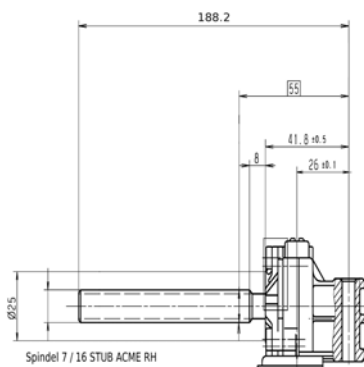
Baureihe GMPS

Motortyp 405237

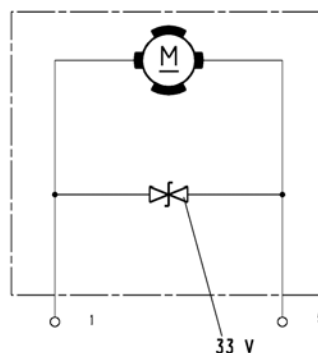
Technische Daten			
Nennspannung	U_N	[Volt]	24
Leerlaufdrehzahl	n_0	[min ⁻¹]	160
Nenn Drehmoment	M_N	[Nm]	1,50
Einschaltdauer		%	10
Ein		[min]	
Anlaufmoment	M_A	[Nm]	6,10
Getriebeübersetzung			29:1
Ankerwiderstand	2Lamellen	R	mOhm
	4Lamellen	R	mOhm
Zahnradwerkstoff			Kunststoff
Hall IC			
Impulse/Umdrehung Antriebswelle			
Ausgangskanäle			
Bemerkung			L=116mm
Schutzart			IP40
Gewicht		[kg]	0,670



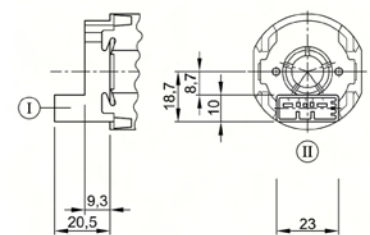
Abtriebswelle W405237



Schaltbild S405237



Anschluss K220



- I Steckergehäuse 5-polig
TYCO C-208-15621 (Z)
- II Gegenstecker TYCO 1379217-3
+ TYCO 1379218-2