

# SV 300/1

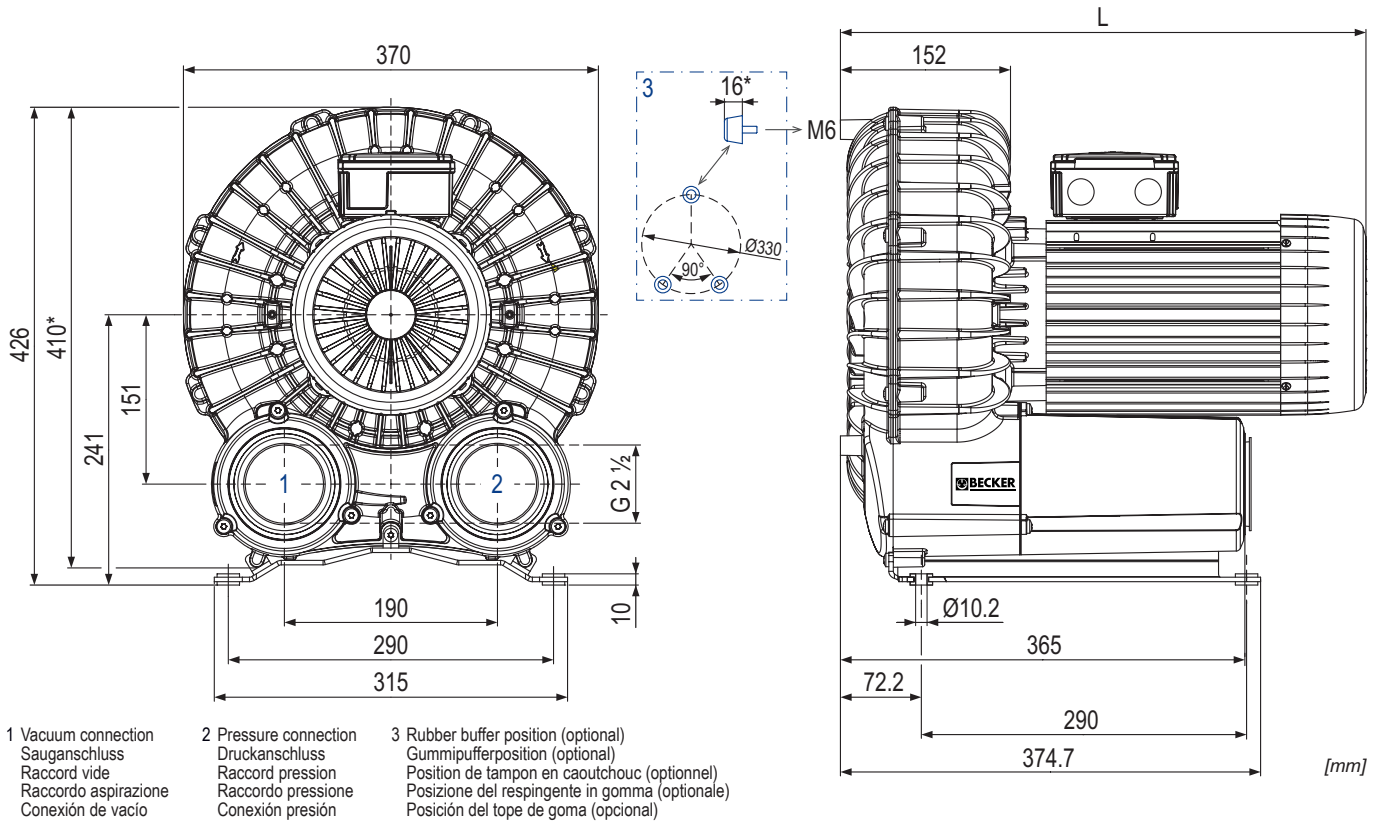
**Side channel blowers**  
 • single stage and air-cooled

**Seitenkanal-Verdichter**  
 • einstufig und luftgekühlt

**Soufflantes à canal latéral**  
 • mono-étagées et refroidies par air

**Soffianti a canale laterale**  
 • monostadio e raffreddate ad aria

**Compresores de canal lateral**  
 • una etapa y refrigerado por aire



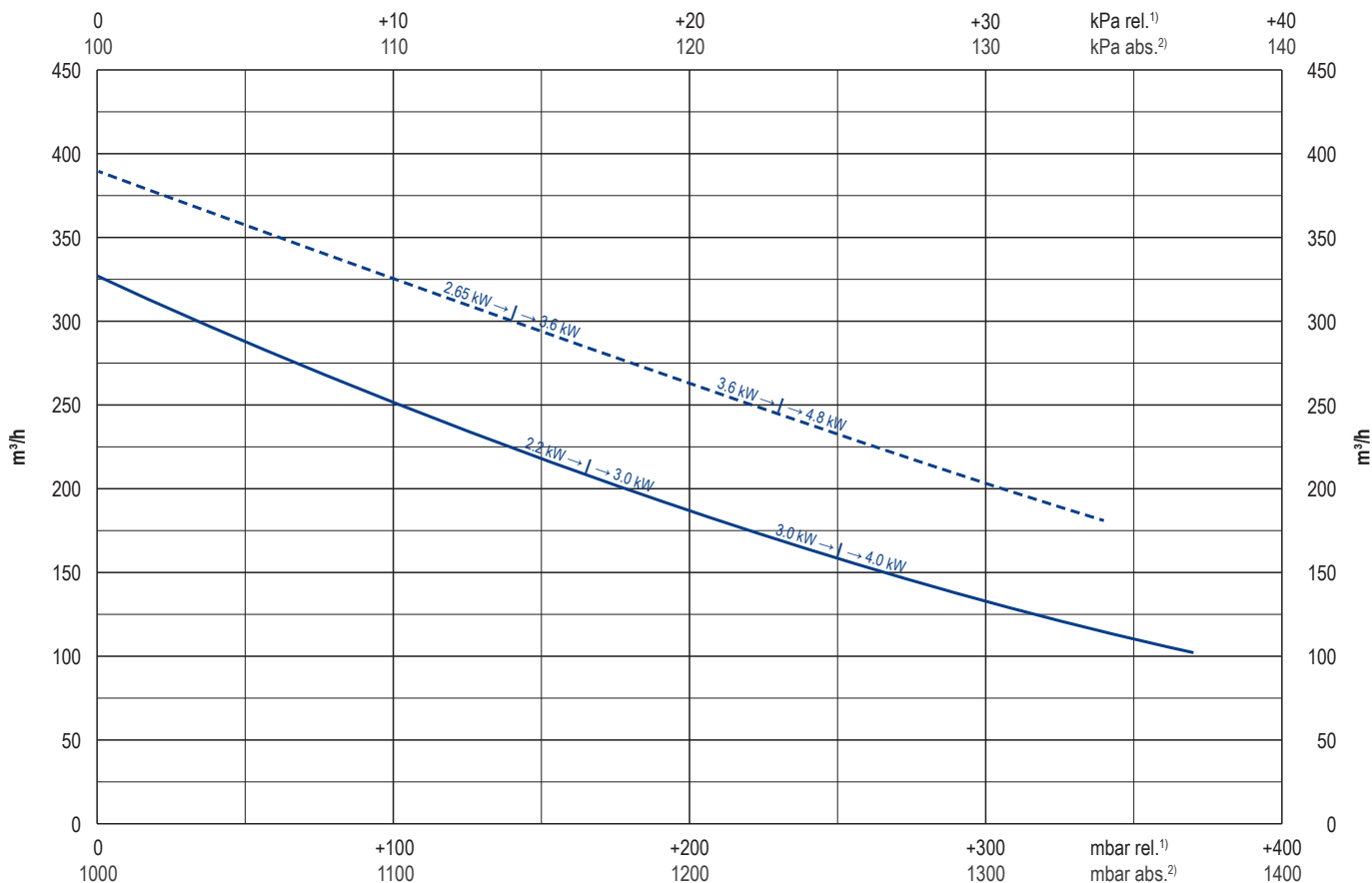
- 1 Vacuum connection  
Sauganschluss  
Raccord vide  
Raccordo aspirazione  
Conexión de vacío
- 2 Pressure connection  
Druckanschluss  
Raccord pression  
Raccordo pressione  
Conexión presión
- 3 Rubber buffer position (optional)  
Gummipufferposition (optional)  
Position de tampon en caoutchouc (optionnel)  
Posizione del respingente in gomma (opzionale)  
Posición del tope de goma (opcional)

m³/h		mbar rel.		kW 3~		M	kg	dB(A) <sup>1)</sup>	
50 Hz	60 Hz	50 Hz	60 Hz	50 Hz	60 Hz			50 Hz	60 Hz
325	390	+165	+140	2.2	2.65	1	37	66.9 (+115 mbar)	68.9 (+95 mbar)
		+250	+230	3.0	3.6	2	40	71.1 (+165 mbar)	69.4 (+155 mbar)
		+370	+340	4.0	4.8	3	45	72.8 (+255 mbar)	73.4 (+235 mbar)

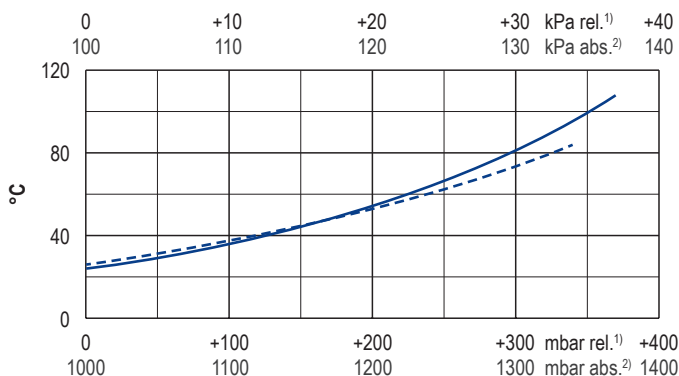
M	kW		V		min <sup>-1</sup>		A		IP 55 • ISO F • IE2 • 3x bi-metal 150°C • ...	no.	L mm	no. SV + M
	50 Hz	60 Hz	50 Hz	60 Hz	50 Hz	60 Hz	50 Hz	60 Hz				
1	3~	2.2 2.65	230/400 ±10%	265/460 ±10%	2880 3470	7.4/4.3	7.4/4.3		42279222603000GD	439	G015821	
	3~	- 2.65	-	208-230/460-480 ±10%	- 3480	-	9.2-8.7/4.35	... UL/CSA	42379207603000GD	439	G016805	
	3~	2.2 2.65	200/350 ±10%	200-220/350-380 ±10%	2930 3500	9.5/5.5	9.5-9.2/5.5-5.3	... (60 Hz: HE2 !)	42279285603000GD	469	G020126	
2	3~	3.0 3.6	230/400 ±10%	265/460 ±10%	2890 3480	10.0/5.8	10.0/5.8		42479201603000GD	469	G015779	
	3~	- 3.6	-	208-230/460-480 ±10%	- 3480	-	12.4/6.1-6.3	... UL/CSA	42579207603000GD	469	G015819	
	3~	3.0 3.6	200/350 ±10%	200-220/350-380 ±10%	2920 3500	15.3/8.8	13.5/7.8		42479285603000GD	494	G016216	
	3~	3.0 3.6	220-240/380-420	254-277/440-480	2890 3480	11.0/6.35	11.0/6.35	... UL/CSA	42479210603000GD	469	G016377	
3	3~	4.0 4.8	230/400 ±10%	265/460 ±10%	2910 3505	15.2/8.7	14.6/8.4	... UL/CSA	42679201603000PI	509	G020100	

- 1) DIN EN ISO 3744 (KpA = 3 dB(A)) interval of 1m, at medium load, both connection sides piped
- \* Device dimensions without pedestal under the silencer, with rubber buffers on the enclosure cover
- Dimensions in mm

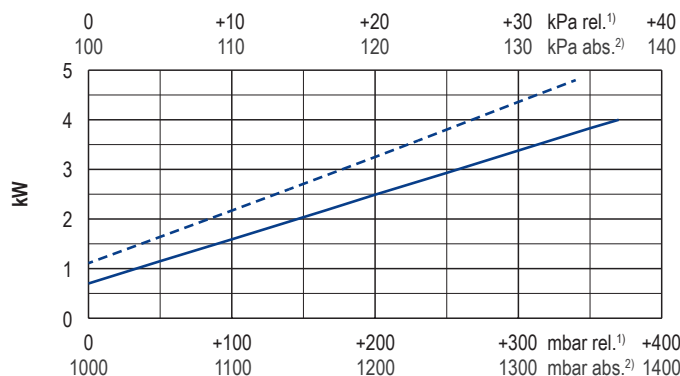
Blast air rate • Blasluftmenge • Débit d'air soufflé • Volume d'aria soffiata • Volumen de aire soplado



Exhaust air temperature • Ablufttemperatur • Température d'air à l'échappement  
Temperatura dell'aria scarica • Temperatura del aire de escape



Motor shaft power • Wellenleistung • Puissance du moteur axe  
Potenza del motore albero • Capacidad de eje del motor



— 50 Hz  
- - - 60 Hz

1) relative relativ relativ relativo relativa  
2) absolute absolut absolu assoluto assoluta

▪ Reference data (atmosphere) Bezugsdaten (Atmosphäre) Référence (atmosphère) Riferimento (atmosfera) Referencia (atmosférica) 1000 mbar, 20°C  
▪ Tolerance Toleranz Tolérance Tolleranza Tolerancia ±10 %

Variants	Varianten	Variantes	Varianti	Variantes
With internal safety valve	Mit internem Sicherheitsventil	Avec soupape de sécurité interne	Con valvola di sicurezza interno	Con válvula de seguridad interna
With internal or external suction filter	Mit internem oder externem Ansaugfilter	Avec filtre d'aspiration interne ou externe	Con filtro di aspirazione interno o esterno	Con filtro de aspiración interna o externo
With increased corrosion protection	Mit erhöhtem Korrosionsschutz	Avec protection accrue contre la corrosion	Con una maggiore protezione anti-corrosione	Con el aumento de protección contra la corrosión
Without pedestal under the silencers, with rubber buffers on the enclosure cover	Ohne Standfuß unter den Schalldämpfern, mit Gummipuffern am Gehäusedeckel	Sans pieds sous les silencieux, avec tampons en caoutchouc sur le couvercle	Senza piedistallo sotto gli insonorizzatori, con respingenti in gomma sul coperchio dell'alloggiamento	Sin pie bajo los silenciadores, con topes de goma en la tapa de la carcasa
Without motor, prepared for flange motor	Ohne Motor, vorbereitet für Flanschmotor	Sans moteur, préparé pour moteur à bride	Senza motore, preparato per il motore a flangia	Sin motor, preparado para el motor de brida
Performance data / dimensions can differ; combinations on request	Leistungsdaten / Abmessungen können abweichen; Kombinationen auf Anfrage	Données de performance / mesures peuvent différer; combinaisons sur demande	Dati di performance / misure possono differire; combinazioni su richiesta	datos de rendimiento / dimensiones pueden diferir; combinaciones a petición

## SV 300

### Pressure accessories

- internal pressure safety valve and/or
- external suction filter CF 2.5-01

### Druck-Zubehör

- internes Drucksicherheitsventil und/oder
- externer Ansaugfilter CF 2.5-01

### Accessoires de pression

- soupape de sécurité pression interne et/ou
- filtre d'aspiration externe CF 2.5-01

### Accessori per pressione

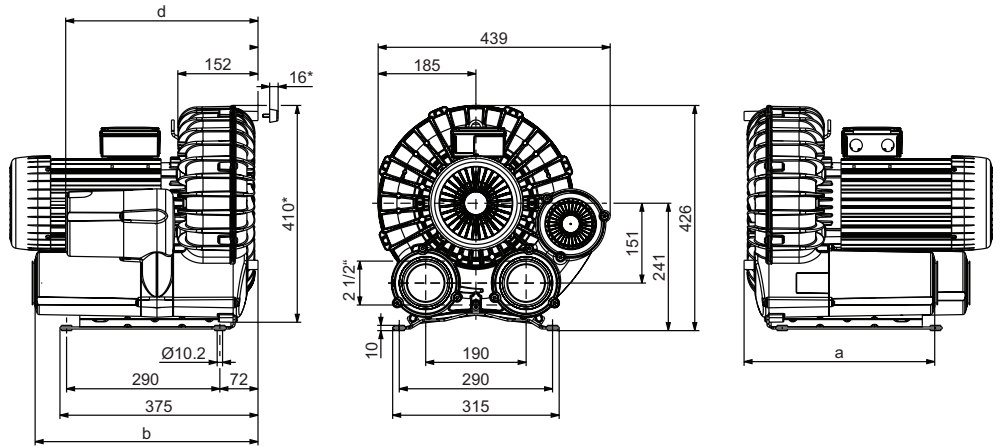
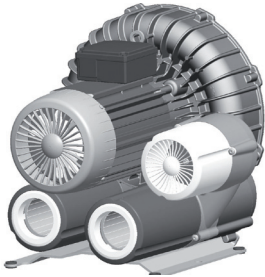
- valvola di sicurezza pressione interno e/o
- filtro di aspirazione esterno CF 2.5-01

### Accesorios de presión

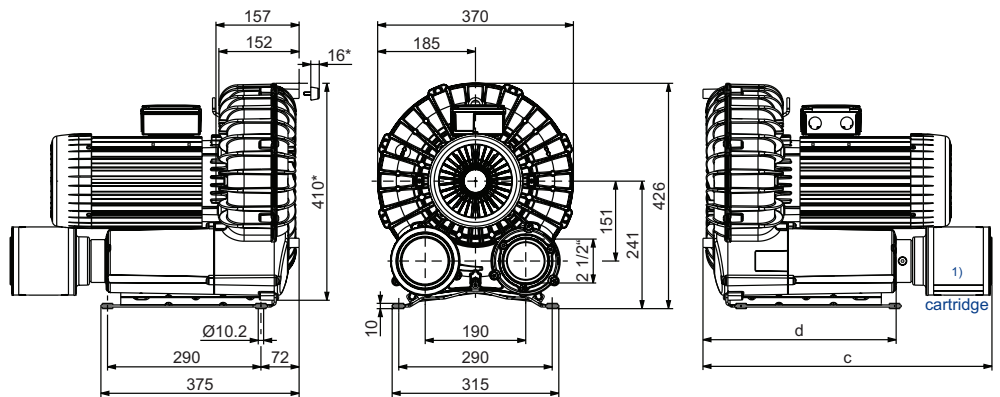
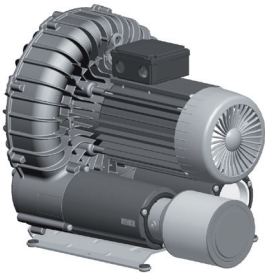
- válvula de seguridad presión interna y/o
- filtro de aspiración externa CF 2.5-01



with pressure safety valve  
mit Drucksicherheitsventil  
avec soupape de sécurité pression  
con valvola di sicurezza pressione  
con válvula de seguridad presión



with suction filter CF 2.5-01  
mit Ansaugfilter CF 2.5-01  
avec filtre d'aspiration CF 2.5-01  
con filtro di aspirazione CF 2.5-01  
con filtro de aspiración CF 2.5-01



	mm			
	a	b	c	d
SV 300/1	365	426	551	364
SV 300/2	370	431	556	369

valve insert <sup>2)</sup> • Ventileinsatz <sup>2)</sup> • insert de soupape <sup>2)</sup> • valvola di inserimento <sup>2)</sup> • obus de válvula <sup>2)</sup>	mbar	kPa	no.
ST 609			
ST 609-0-50	+150 ... +240	+15 ... +24	73370099609
ST 609-0-51	+240 ... +420	+24 ... +42	73370199609
ST 609-0-52	+420 ... +550	+42 ... +55	73370299609
ST 609-0-53	+550 ...	+55 ...	73370399609

1) CF 2.5-01: 90957300000 (paper)  
required attachments:  
1x hose-end fitting (73920037100)  
1x screw (95120400000)

CF 2.5-01: 90957300000 (Papier)  
benötigte Anbauteile:  
1x Schlauchstutzen (73920037100)  
1x Schraube (95120400000)

CF 2.5-01: 90957300000 (papier)  
pièces requises:  
1x embout (73920037100)  
1x vis (95120400000)

CF 2.5-01: 90957300000 (carta)  
componenti annessi necessari:  
1x portagomma (73920037100)  
1x vite (95120400000)

CF 2.5-01: 90957300000 (papel)  
accesorios necesarios:  
1x boquilla (73920037100)  
1x tornillo (95120400000)

Instead of the intake filter CF 2.5-01, the integrated vacuum-sealed suction filter can also be used (see vacuum accessories).

Anstelle des Ansaugfilters CF 2.5-01 kann auch der integrierte vakuumdichte Ansaugfilter verwendet werden. (siehe Vakuumzubehör)

Au lieu du filtre d'aspiration CF 2.5-01, le filtre d'aspiration étanche au vide intégré peut également être utilisé. (voir accessoires de vide.)

Al posto del filtro di aspirazione CF 2.5-01 è possibile utilizzare anche il filtro di aspirazione integrato a tenuta di vuoto (vedere accessori per vuoto).

En lugar del filtro de aspiración CF 2.5-01 puede utilizarse el filtro de aspiración integrado estanco al vacío (véanse accesorios de vacío).

2) The application depends on the device model and the motor power.

Die Verwendung ist von der Geräteausführung und der Motorleistung abhängig.

L'utilisation dépend de l'exécution de l'appareil et de la puissance du moteur.

Il possibile utilizzo dipende dalla versione del dispositivo e dalla potenza del motore.

La utilización depende del modelo de aparato y de la potencia del motor.

\* Dimensions for device without base under the sound absorber

Abmaße für Gerät ohne Fuß unter Schalldämpfer

Dimensions pour appareil sans pieds sous le silencieux

Dimensioni del dispositivo senza piedistallo sotto l'insonorizzatore

Dimensiones para aparato sin pie bajo silenciador

• The motor lengths can be found in the device data sheet.

Die Motorlängen sind dem Gerätedatenblatt zu entnehmen.

Les longueurs de moteur sont indiquées dans la fiche de données de l'appareil.

Per le lunghezze dei motori, fare riferimento alle schede tecniche dei dispositivi.

Las longitudes de motor se indican en la ficha técnica de características del aparato.

• dimensions in mm

Maßangaben in mm

mesures en mm

misure in mm

dimensiones en mm



WWW.BECKER-INTERNATIONAL.COM

right of modification reserved  
Änderungen vorbehalten  
sous réserve des modifications  
sotto riserva di modificazioni  
derecho a modificaciones reservado

26.03.2015

# SV 300

## Vacuum accessories

- internal vacuum safety valve and/or
- internal suction filter in a vacuum-sealed filter housing

## Vakuum-Zubehör

- internes Vakuumsicherheitsventil und/oder
- interner Ansaugfilter in einem vakuumdichten Filtergehäuse

## Accessoires de vide

- soupape de sécurité vide interne et/ou
- filtre d'aspiration interne dans un boîtier de filtre au vide

## Accessori per vuoto

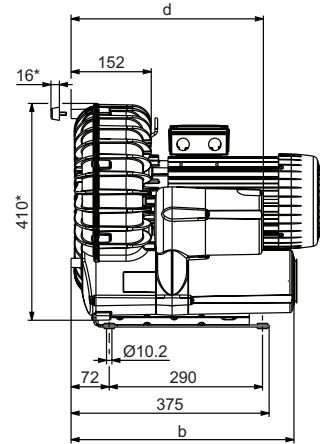
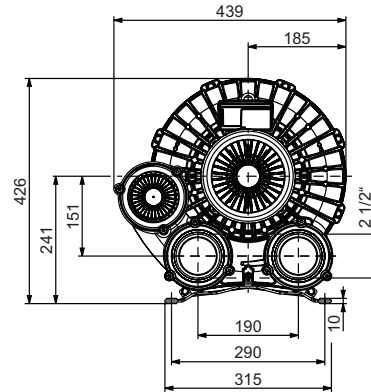
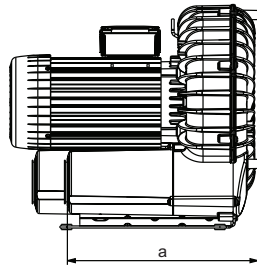
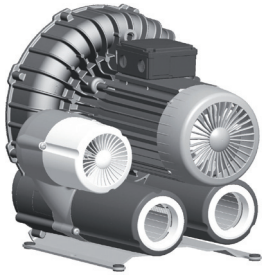
- valvola di sicurezza vuoto interno e/o
- filtro di aspirazione interno in una scatola del filtro di aspirazione a tenuta di vuoto

## Accesorios de vacío

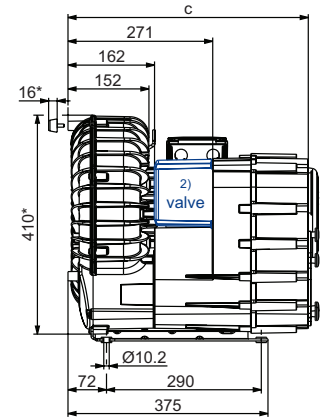
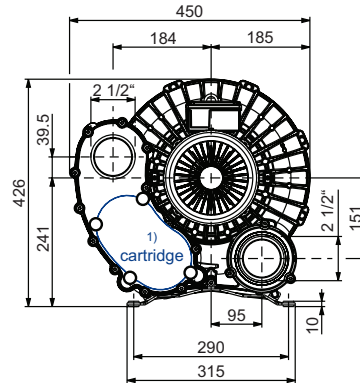
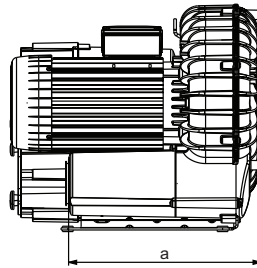
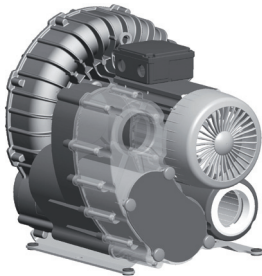
- válvula de seguridad vacío interna y/o
- filtro de aspiración interna en carcasa de filtro hermética al vacío



with vacuum safety valve  
mit Vakuumsicherheitsventil  
avec soupape de sécurité vide  
con valvola di sicurezza vuoto  
con válvula de seguridad vacío



with suction filter  
mit Ansaugfilter  
avec filtre d'aspiration  
con filtro di aspirazione  
con filtro de aspiración



	mm			
	a	b	c	d
SV 300/1	365	426	450	364
SV 300/2	370	431	455	369

valve insert <sup>3)</sup> • Ventileinsatz <sup>3)</sup> • insert de soupape <sup>3)</sup> • valvola di inserimento <sup>3)</sup> • obus de válvula <sup>3)</sup>	ST 609	mbar	kPa	no.
ST 609-0-50		-150 ... -240	-15 ... -24	73370099609
ST 609-0-51		-240 ... -420	-24 ... -42	73370199609
ST 609-0-52		-420 ... -550	-42 ... -55	73370299609
ST 609-0-53		-550 ...	-55 ...	73370399609

1) cartridge: 90951030000 (paper)  
90951030001 (polyester)

Patrone: 90951030000 (Papier)  
90951030001 (Polyester)

cartouche: 90951030000 (papier)  
90951030001 (polyester)

cartuccia: 90951030000 (carta)  
90951030001 (poliester)

cartucho: 90951030000 (papel)  
90951030001 (poliéster)

2) The combination of safety valve and intake filter is possible in a modified filter enclosure.

Die Kombination von Sicherheitsventil und Ansaugfilter ist in einem modifizierten Filtergehäuse möglich.

La combinaison soupape de sécurité et filtre d'aspiration est possible dans un boîtier de filtre modifié.

La combinazione di valvola di sicurezza e filtro di aspirazione è possibile all'interno di una scatola del filtro modificata.

La combinación de válvula de seguridad y filtro de aspiración es posible en una carcasa de filtro modificada.

3) The application depends on the device model and the motor power.

Die Verwendung ist von der Geräteausführung und der Motorleistung abhängig.

L'utilisation dépend de l'exécution de l'appareil et de la puissance du moteur.

Il possibile utilizzo dipende dalla versione del dispositivo e dalla potenza del motore.

La utilización depende del modelo de aparato y de la potencia del motor.

\* Dimensions for device without base under the sound absorber

Abmaße für Gerät ohne Fuß unter Schalldämpfer

Dimensions pour appareil sans pieds sous le silencieux

Dimensioni del dispositivo senza piedistallo sotto l'insonorizzatore

Dimensiones para aparato sin pie bajo silenciador

• The motor lengths can be found in the device data sheet.

Die Motorlängen sind dem Gerätedatenblatt zu entnehmen.

Les longueurs de moteur sont indiquées dans la fiche de données de l'appareil.

Per le lunghezze dei motori, fare riferimento alle schede tecniche dei dispositivi.

Las longitudes de motor se indican en la ficha técnica de características del aparato.

• dimensions in mm

Maßangaben in mm

mesures en mm

misure in mm

dimensiones en mm



WWW.BECKER-INTERNATIONAL.COM

right of modification reserved  
Änderungen vorbehalten  
sous réserve des modifications  
sotto riserva di modificazioni  
derecho a modificaciones reservado

26.03.2015