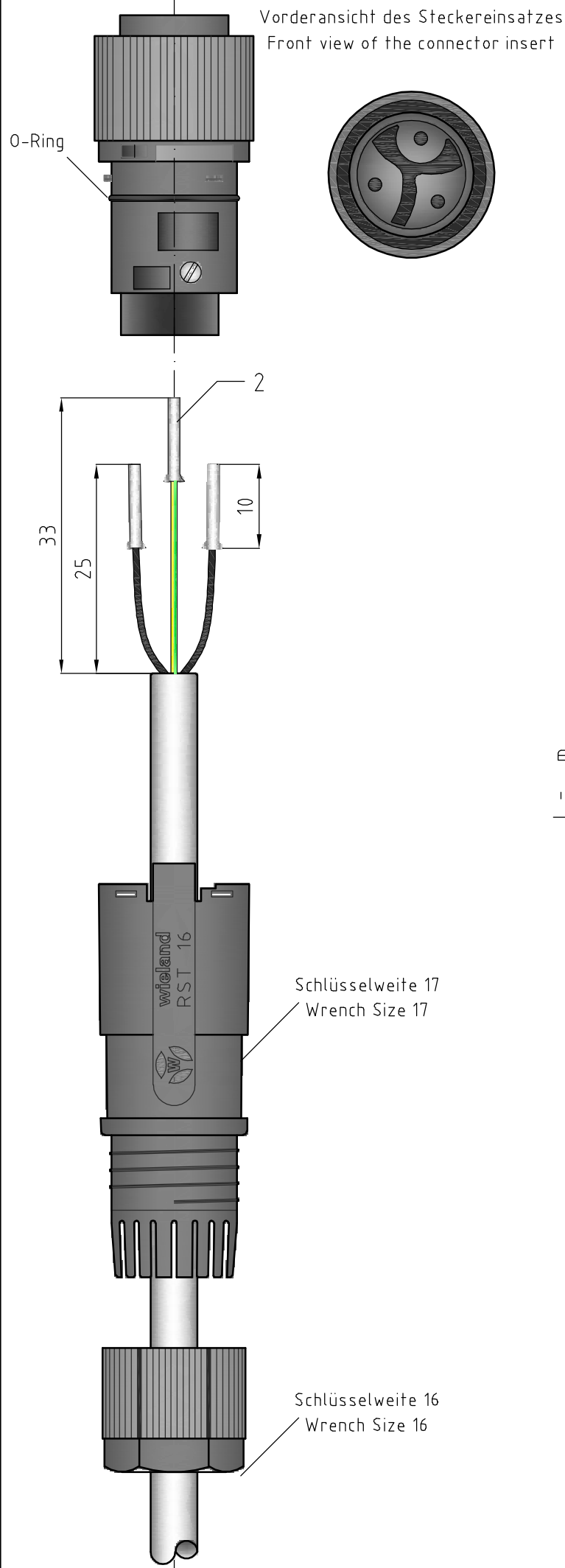
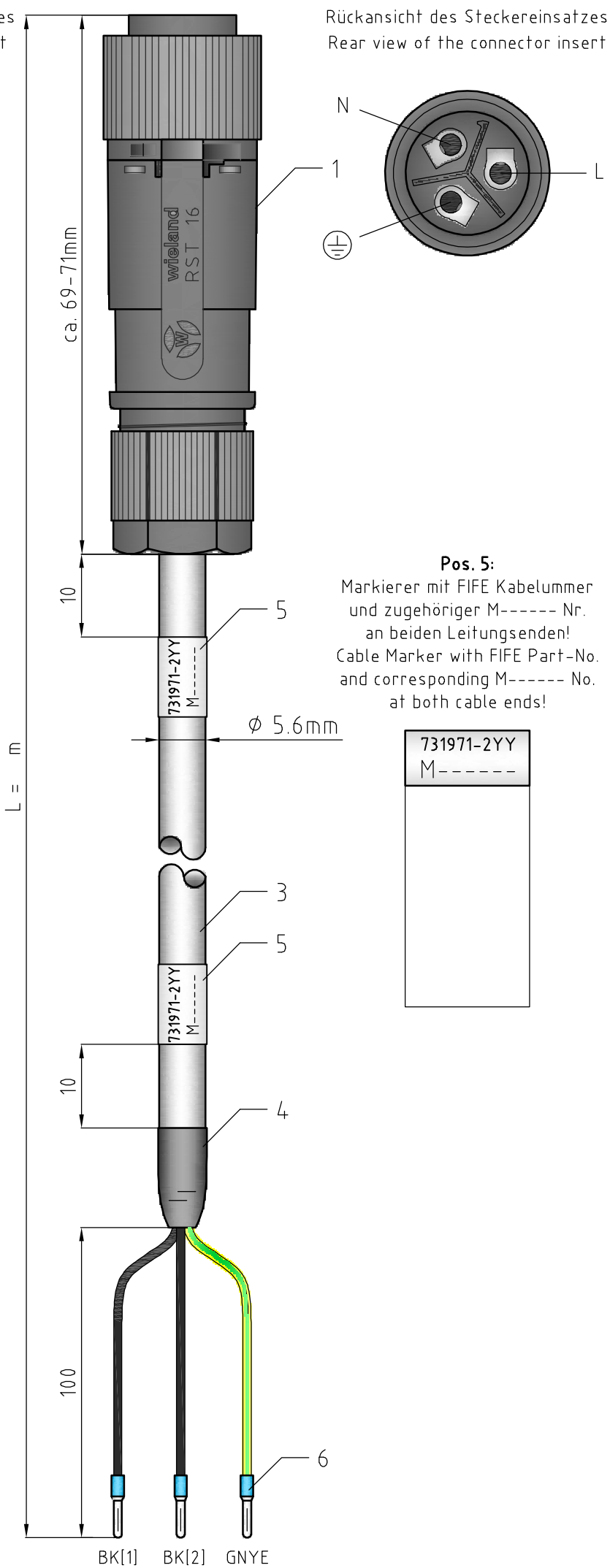


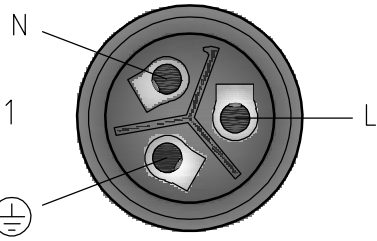
Achtung! Kopie
nicht maßstäblich!



Vorderansicht des Steckereinsatzes
Front view of the connector insert

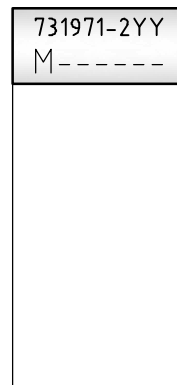


Rückansicht des Steckereinsatzes
Rear view of the connector insert



N
L
G

Pos. 5:
Markierer mit FIFE Kabelummer
und zugehöriger M----- Nr.
an beiden Leitungsenden!
Cable Marker with FIFE Part-No.
and corresponding M----- No.
at both cable ends!



POS. POS.	ANZ. QTY.	DESCRIPTION	DIMENSION DIMENSION	TEIL-NR.: PART-NO.	BEMERKUNG REMARK
1	1	WIELAND LEITUNGSDOSE RST16i3 MAINS CABLE CONNECTOR SOCKET WIELAND RST16i3	φ Kabel/Cable (5 - 9,5) mm	M420791	gesteckt : IP66 plugged : IP66
2	3	ADERENDHÜLSE OHNE ISOLIERKRAGEN NON INSULATED CONDUCTOR END SLEEVE	φ 0,75mm ²	M202366	
3	1	STEUERLEITUNG POWER CORD	NYSLÖZ-J 3x0,75mm ²	M128975	HELUKABEL 10031 TKD-Kabel 1000529
4	1	NEOPREN-KABELTÜLLE CHLOROPRENE SPOUT	φ 2,5mm	M130438	
5	2	KABELMARKIERUNG CABLE MARKER		M130434	
6	3	ADERENDHÜLSE CORE SLEEVE	0,75mm ²	M128712	

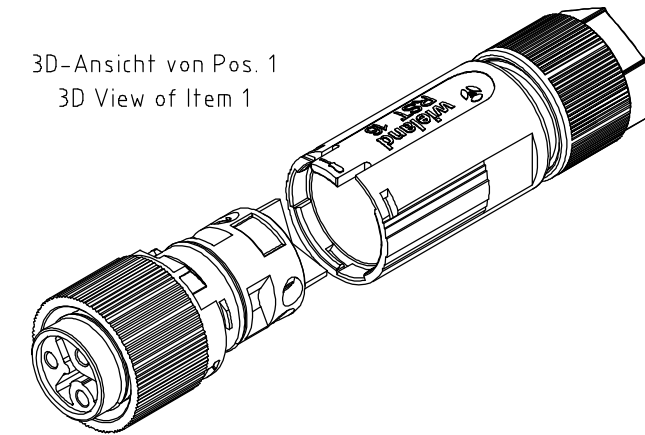
PA-Nr. PA-No.	Länge Length
M420956	2,0m
M420957	3,0m
M420958	4,0m
M420959	5,0m
M420960	6,0m

PA-Nr. PA-No.	Länge Length
M420961	7,0m
M420962	8,0m
M420963	10m
M420964	12m
M420965	15m

PA-Nr. PA-No.	Länge Length
M420966	20m
M420967	25m
M420968	30m
M-----	--m
M-----	--m

Anschluß-Belegung Connection diagram		
Leitungsdose Cable Socket	Ader-Identifikation Conductor Ident Code	Funktion Function
L	BK [1]	L
N	BK [2]	N
⊕	GNYE	⊕

3D-Ansicht von Pos. 1
3D View of Item 1



Kabel-Nr. : 731 971 - 2YY
Cable No. : _____ Länge in [m]
Length in [m]

Leitungseigenschaften / Cable Properties



Zul.Abweichung nach DIN ISO 2768 T1-m- DIN ISO 2768 T2-K- Oberflächen nach DIN ISO 1302		MAXCESS FIFE		Benennung SPANNUNGSVERSORUNGSLIETUNG DP-30 :X6 AC SPANNUNGSQUELLE (Für DP-30 Version M420936)		
Referenz-Zeichnung	Gewicht kg	Format	Maßstab	Maßeinheit	Key	Teilenummer
			---	mm		
CAD-System AutoCAD 2012		Bearb. Gepr.	16.08.2016	hkruieger		
				000	Erstmalige Erstellung	
						Zeichnungs-Nr. 731971
						Index 000
						18.08.2016 hkruieger

Protection mark
according to DIN 34

Schutzvermerk
nach DIN 34