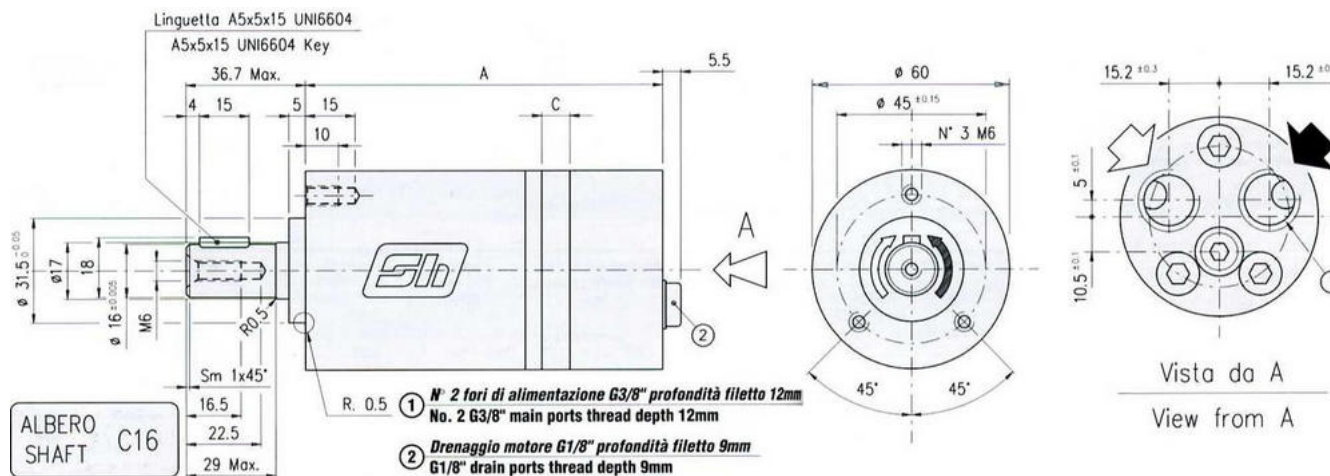


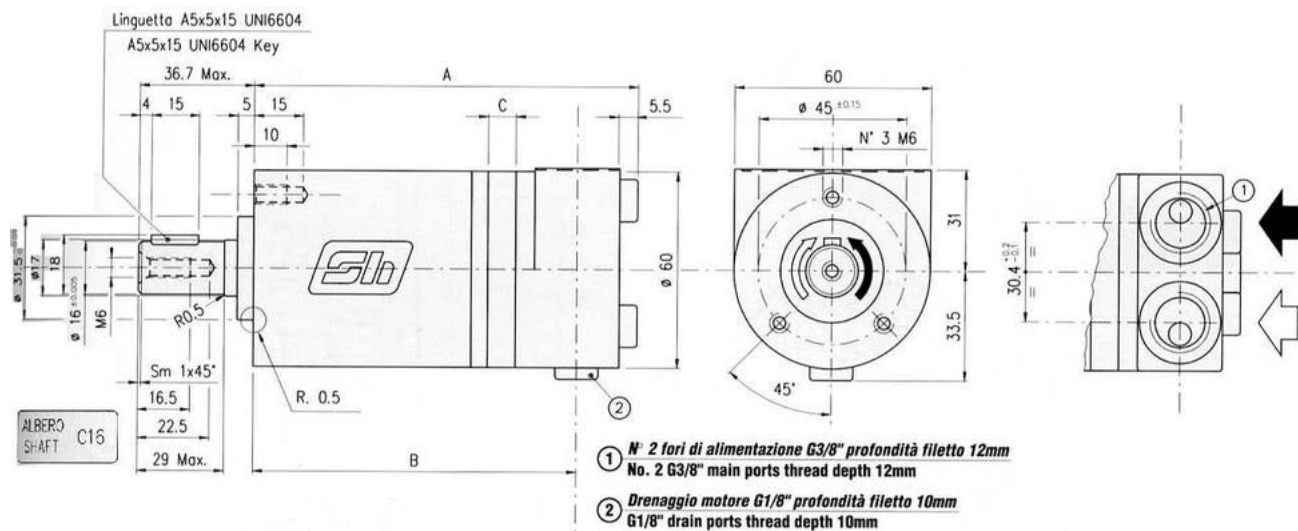
Special offers



Manufacturer:

Samhydraulik

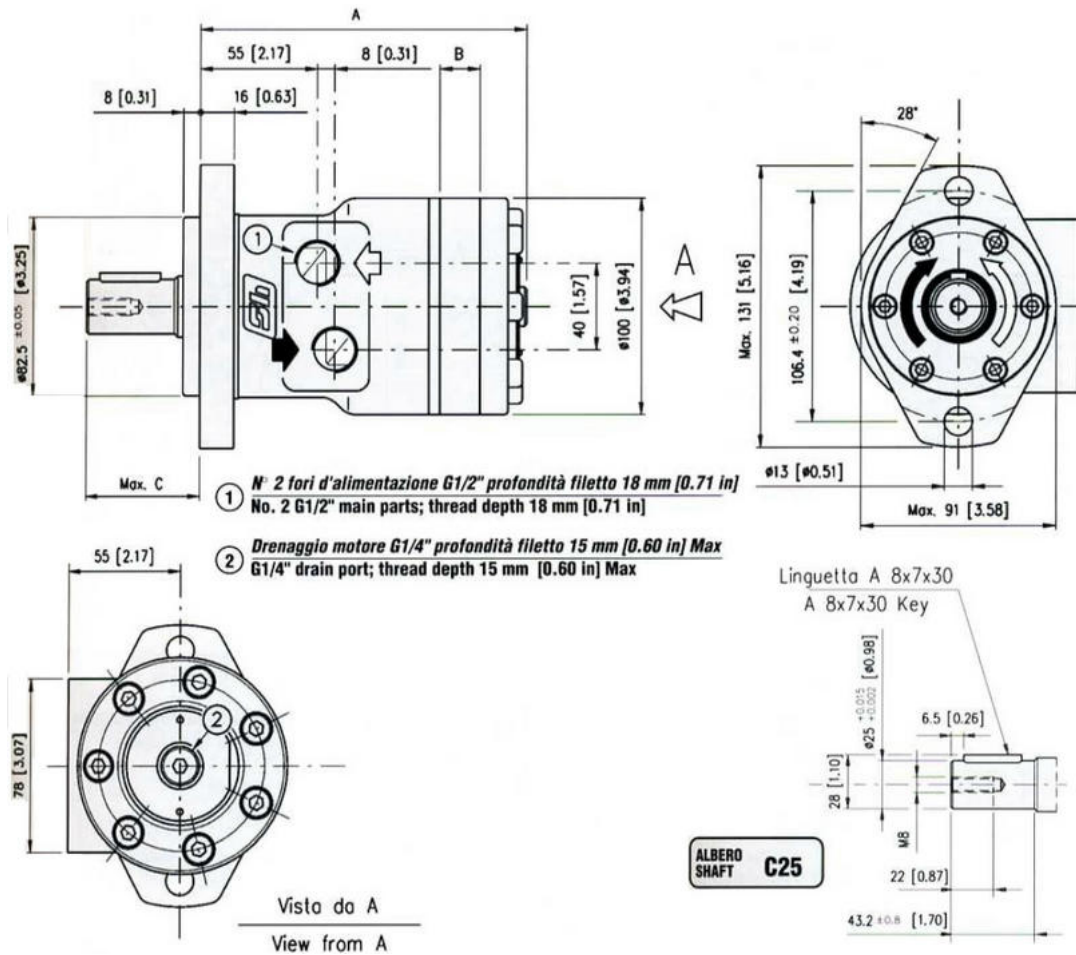
Item number	Volume	max revolution	max torque	max flow	max. pressure gradient	max. inlet pressure	Shaft Ø	Weight	Price excl. 19% VAT	Price incl. 19% VAT
	cm ³ /rev	U/min	daNm	l/min	bar	bar	mm	kg	EUR	EUR
BGM13	13	1550	1,6	20	100	140	16	2,0	58.38	69.47



Manufacturer:

Samhydraulik

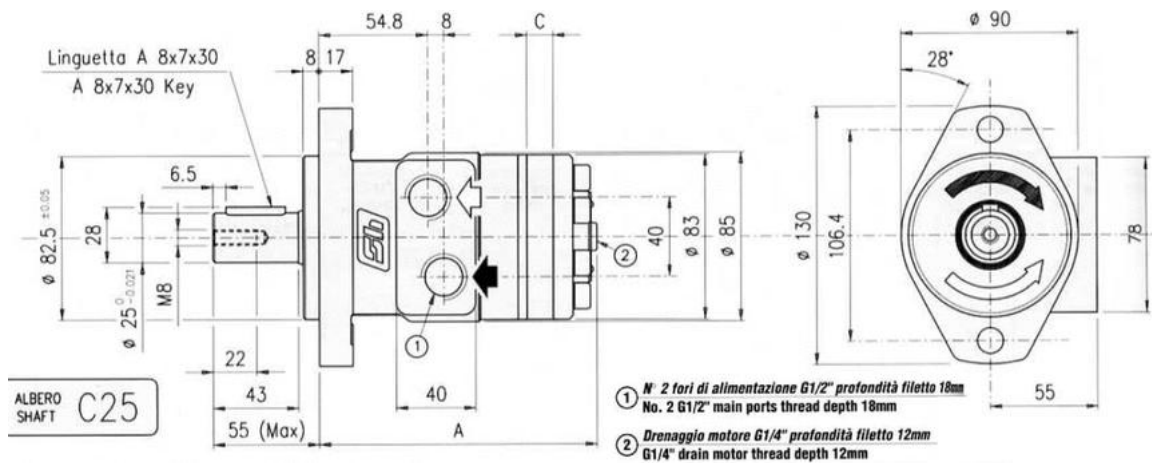
Item number	Volume	max revolution	max torque	max flow	max. pressure gradient	max. inlet pressure	Shaft Ø	Weight	Price excl. 19% VAT	Price incl. 19% VAT
	cm ³ /rev	U/min	daNm	l/min	bar	bar	mm	kg	EUR	EUR
BGM13SP	13	1550	1,6	20	100	140	16	2,1	58.95	70.15



Manufacturer:

Samhydraulik

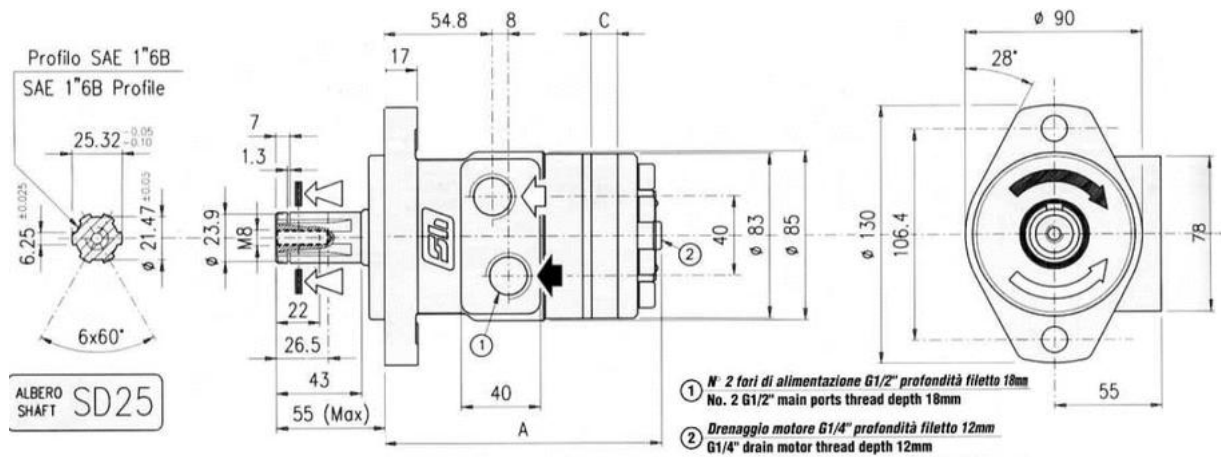
Item number	Volume cm ³ /rev	max revolution U/min	max torque daNm	max flow l/min	max. pressure gradient bar	max. inlet pressure bar	Shaft ϕ mm	Weight kg	Price excl. 19% VAT EUR	Price incl. 19% VAT EUR
BR80NC25	82	735	20	60	175	175	25	7,5	103.26	122.88
BR130NC25	126	475	29	60	175	175	25	8,2	108.48	129.09



Manufacturer:

Samhydraulik

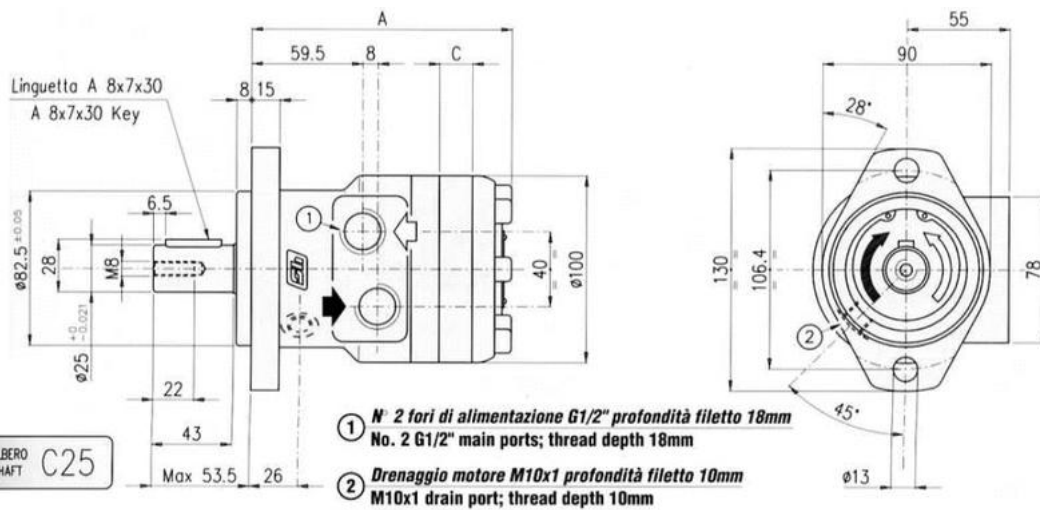
Item number	Volume cm ³ /rev	max revolution U/min	max torque daNm	max flow l/min	max. pressure gradient bar	max. inlet pressure bar	Shaft ϕ mm	Weight kg	Price excl. 19% VAT EUR	Price incl. 19% VAT EUR
BG315N	292	205	29	60	75	140	25	6,8	90.35	107.52



Manufacturer:

Samhydraulik

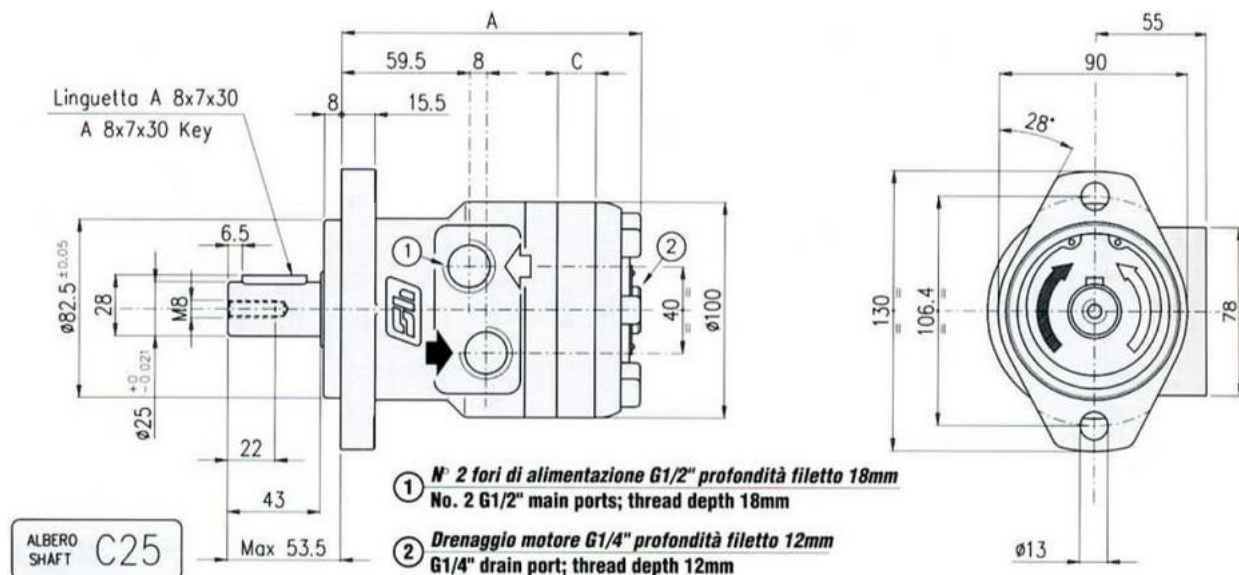
Item number	Volume	max revolution	max torque	max flow	max. pressure gradient	max. inlet pressure	Shaft Ø	Weight	Price excl. 19% VAT	Price incl. 19% VAT
	cm ³ /rev	U/min	daNm	l/min	bar	bar	mm	kg	EUR	EUR
BG100NSD25	101	590	16	60	130	140	25	5,8	81.88	97.44
BG160NSD25	168	355	27	60	130	140	25	6,1	97.58	116.12



Manufacturer:



Samhydraulik

Item number	Volume	max revolution	max torque	max flow	max. pressure gradient	max. inlet pressure	Shaft Ø	Weight	Price excl. 19% VAT	Price incl. 19% VAT
	cm ³ /rev	U/min	daNm	l/min	bar	bar	mm	kg	EUR	EUR
ARH250	252	255	33,5	65	110	140	25	8,5	120.40	143.28



Manufacturer:

Samhydraulik

Item number	Volume	max revolution	max torque	max flow	max. pressure gradient	max. inlet pressure	Shaft Ø	Weight	Price excl. 19% VAT	Price incl. 19% VAT
	cm ³ /rev	U/min	daNm	l/min	bar	bar	mm	kg	EUR	EUR
 ARC200NC25	202	320	29,5	65	125	140	25	7,8	120.11	142.93
 ARC250NC25	252	255	33,5	65	110	140	25	8,5	126.92	151.03

Bei diesen Artikeln handelt es sich um einmalige Sonderangebote. Das Angebot gilt solange der Vorrat reicht. Bitte beachten Sie, dass Sie zusätzlich zu diesem Sonderpreis eine kostenlose Lieferung innerhalb Deutschlands erhalten und auch die üblichen Wertrabatte gewährt werden.

Weitere Ausführungen von Planetenmotoren finden Sie im Bereich "Rotormotoren".