

Flachsauggreifer (rund)

SAF 80 NBR-45 G1/4-IG

Artikel-Nr.:10.01.01.11461

<https://www.schmalz.com/10.01.01.11461>

Startseite > Vakuumtechnik für die Automation > Vakuum-Komponenten > Vakuum-Sauggreifer > Sauggreifer für Blechhandhabung >

Flachsauggreifer SAF > SAF 80 NBR-45 G1/4-IG

Sauggreifer in flacher Ausführung (rund) für höchste Dynamik auf glatten sowie geölten Oberflächen



Baugröße: 80

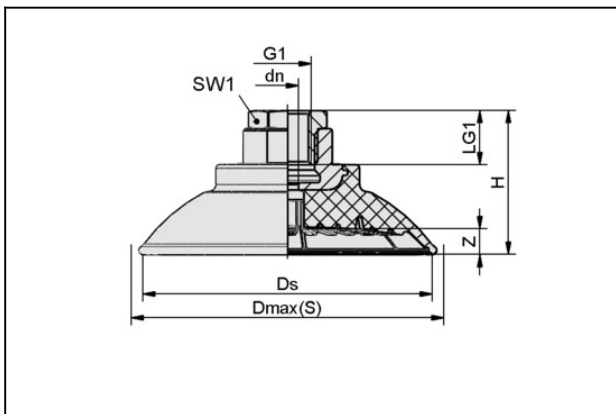
Saugerwerkstoff: Nitrilkautschuk NBR

Werkstoffhärte: 45 °Sh

Vakuumschluss: G1/4"-IG

Nippelwerkstoff: Messing vernickelt

Konstruktionsdaten



Attribut	Wert
dn	6 mm
Dmax(S)	89 mm
Ds	83 mm
G1	G1/4"-IG
H	40 mm
LG1	20 mm
SW1	22 mm
Z (Hub)	7,6 mm

Technische Daten

Flachsauggreifer (rund)

SAF 80 NBR-45 G1/4-IG

Artikel-Nr.:10.01.01.11461

<https://www.schmalz.com/10.01.01.11461>



Attribut	Wert
Saugkraft	272 N
Querkraft	205 N
Querkraft geölte Oberfläche	180 N
Volumen	36,7 cm ³
Werkstückradius min. (konvex)	100 mm
Schlauchinnendurchmesser (empf.) d	6 mm
Baugröße	80
Saugerwerkstoff	Nitrilkautschuk NBR
Materialhärte [Shore A]	45 Shore A
Gewicht	56,2 g
Faltenanzahl	0
Produktfamilie	SAF

Hinweis: Saugkraft: Die Saugkraftangaben sind theoretische Werte bei -0,6 bar Vakuum sowie trockener, glatter und ebener Werkstückoberfläche - sie werden ohne Sicherheitsfaktoren angegeben
Querkraft: Die Querkraftangaben sind gemessene Werte bei -0,6 bar Vakuum bei trockener bzw. geölter und glatter, ebener Werkstückoberfläche. Je nach Werkstückoberfläche und Beschaffenheit können die tatsächlichen Werte abweichen. Schlauchinnendurchmesser: Der empfohlene Schlauchdurchmesser bezieht sich auf eine Schlauchlänge von ca. 2 m

Zubehör



SU 80

Artikel-Nr.10.01.01.12839

Sauggreifer-Überzug

Baugröße: 80

Spannbereich: 80,0 ... 100,0 mm

Temperaturbeständigkeit: 80 °C

Flachsauggreifer (rund)

SAF 80 NBR-45 G1/4-IG

Artikel-Nr.:10.01.01.11461

<https://www.schmalz.com/10.01.01.11461>

