

**Инструкции за монтаж
и експлоатация**

Двоен електромагнитен
вентил
Тип DMV.../11 eco
Тип DMV-D.../11 eco
Тип DMV-DLE.../11 eco
Номинални диаметри
Rp 2 (DN 50)
DN 65 - 125

**Instrucțiuni de montaj și
exploatare**

Ventil electromagnetic dublu
Tip DMV.../11 eco
Tip DMV-D.../11 eco
Tip DMV-DLE.../11 eco
Diametre nominale
Rp 2 (DN 50)
DN 65 - 125

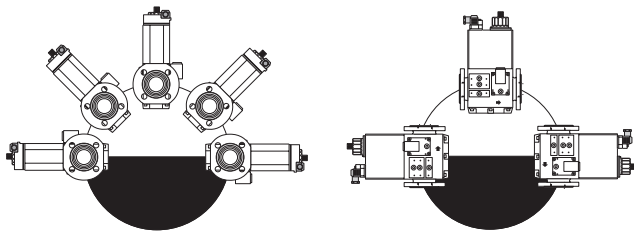
**Működési leírás és
szerelési utasítás**

DMV.../11 eco típusú
DMV-D.../11 eco típusú
DMV-DLE.../11 eco típusú
kettős mágnesszelepek
Névleges átmérők:
Rp 2 (DN 50)
DN 65 - 125

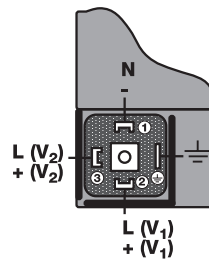
**Οδηγίες λειτουργίας
και συναρμολόγησης**

Διπλή ηλεκτρομαγνητική
βαλβίδα
Τύπος DMV.../11 eco
Τύπος DMV-D.../11 eco
Τύπος DMV-DLE.../11 eco
Ονομαστικών διαμέτρων
Rp 2 (DN 50)
DN 65 - 125

Инсталационно положение
Poziția de montaj
Beépítési helyzet
Επιλογή τοποθέτησης

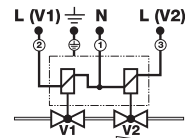


Електрическо свързване
Poziția de montaj
Villamos csatlakozás az
Ηλεκτρική σύνδεση
IEC 730-1 (VDE 0631 T1)

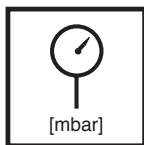
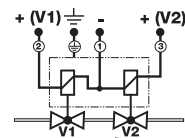


Заземяване според местните наредби.
Legare la pământ conf. normelor naționale
Földelés a helyi előírások szerint.
Γείωση κατά τους ισχύοντες κανονισμούς

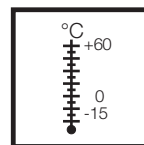
AC



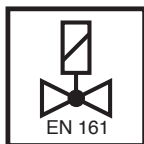
DC



Макс. работно налягане
Presiunea max. de lucru
Max. üzemi nyomás
Μέγ. πίεση λειτουργίας
 $p_{max.} = 500 \text{ mbar} (50 \text{ kPa})$



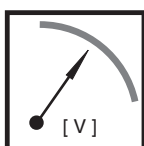
Οκολна температура / Temperatura
ambientă / Környezeti hőmérséklet /
Θερμοκρασία περιβάλλοντος
-15 °C ... +60 °C (Стандарт/
Standard/Standard/Στάνταρ)
0 °C ... +60 °C (Витон/Viton/
Viton/Βιτόν)



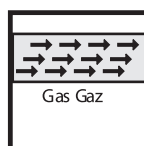
V1+V2 Клас А, Група 2
V1+V2 Clasa A, Grupa 2
V1+V2 A osztály, 2. csoport
V1+V2 Κατηγορία Α, Ομάδα 2
според норма / conf. / szerint /
προδιαγραφών EN 161



Степен на защита
Grad de protecție
Védettségi fokozat
Βαθμός προστασίας
IP54 според норма / conf. / szerint
/ προδιαγραφών
IEC 529 (DIN EN 60 529)



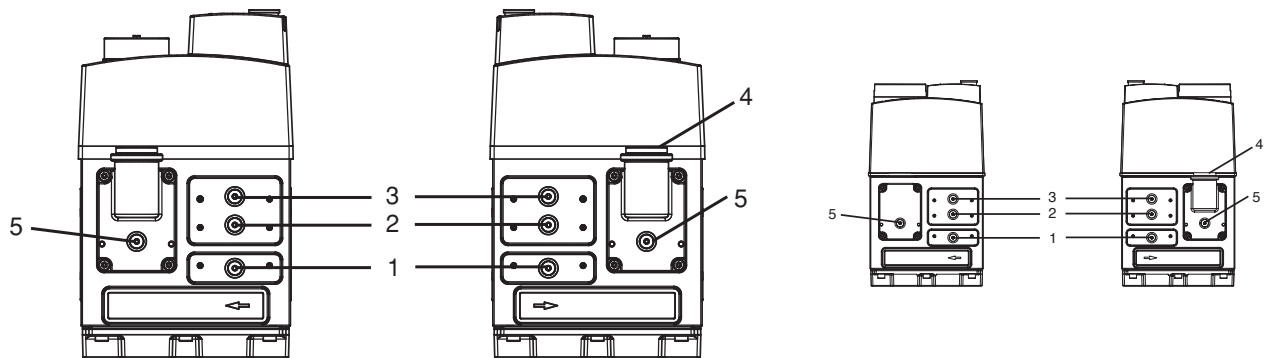
$U_n \sim (AC) 230 \text{ V}$ или/sau/vagy/ή
 $\sim (AC) 110 \text{ V}$
 $= (DC) 24 \text{ V}$
Времетраене включен / Timp de
inițiere / Bekarcsolási idő / Διάρκεια
λειτουργίας 100 %



Семейство	1 + 2 + 3
Familia	1 + 2 + 3
Kategória	1 + 2 + 3
Οικογένεια	1 + 2 + 3

Не съдържа цветни метали,
подходящ за газове с максимум
0,1 обемни % сероводород,
изчислени като сухо вещество.
Fără metale neferoase, se pretează
pentru gaze până la max. 0,1 vol.
% H₂S uscat.
Színesfém mentes, alkalmas a
gázokhoz max. 0,1 tömegszázalékig,
százaz H₂S.
Δεν περιέχει μη σιδηρούχα μέταλλα,
κατάλληλο για αέρια το πολύ με
ογκομετρικό 0,1% H₂S ξηρό.

Изводи за манометър
Prize de presiune
Νυομάσελάγάζások
Παροχές πίεσης



1,2,3,5
 Винтова тапа, Şurub de închidere,
 zárócsavar, Πώματα ασφάλισης,
 G 1/8 DIN ISO 228

Винтовите тапи **1, 2, 3, 5** могат да се сменят с измервателен щуцер G 1/8 DIN ISO 228.

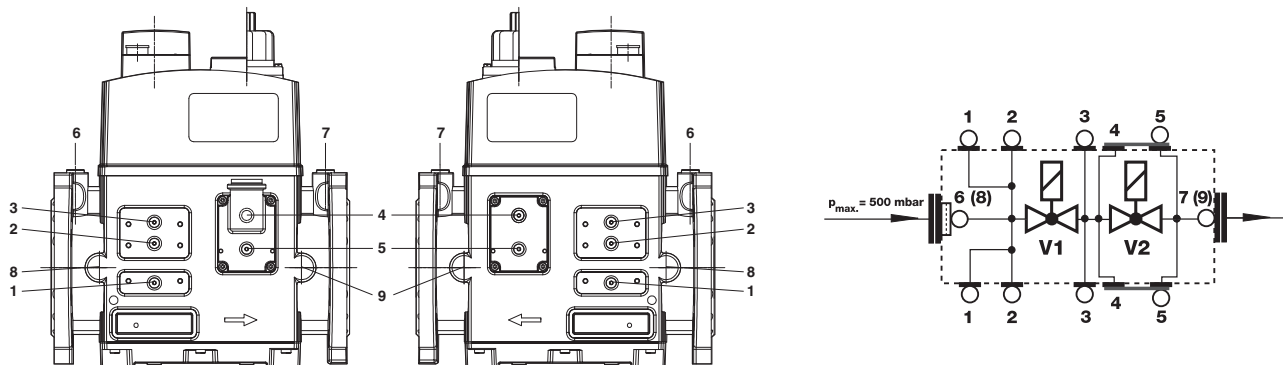
Şuruburile de închidere **1, 2, 3, 5** pot fi înlocuite şi cu un ştuţ de măsurare G 1/8 DIN ISO 228.

Az **1, 2, 3, 5** zárócsavarok helyettesíthetők egy G 1/8 DIN ISO 228 mérőcsőnk által is.

Τα πώματα ασφάλισης **1, 2, 3, 5** μπορούν να αντικατασταθούν και από ένα συνδετικό άκρο δοκιμής G 1/8 DIN ISO 228.

4, 5
 Съединителен отвор за системни принадлежности.
 Orificiu de legătură pentru auxiliarii de sistem.
 Összekötő furat a rendszertartozékhoz.
 Οπή σύνδεσης για παρελκόμενα συστήματος.
 G 3/4 DIN ISO 228

Изводи за манометър
Prize de presiune
Νυομάσελάγάζások
Παροχές πίεσης



1, 2, 3, 5
 Херм. пробка / Dop filetat
 Zárócsavar / Πώμα
 G 1/8 DIN ISO 228

6, 7
 G 1/4 DIN ISO 228

8, 9
 G 1/2 с опция / optional /
 opcióként / προαιρετικά

Винт. пробки **1, 2, 3** и **5** могат да се заменят с изм. цокъл G 1/8 DIN ISO 228.

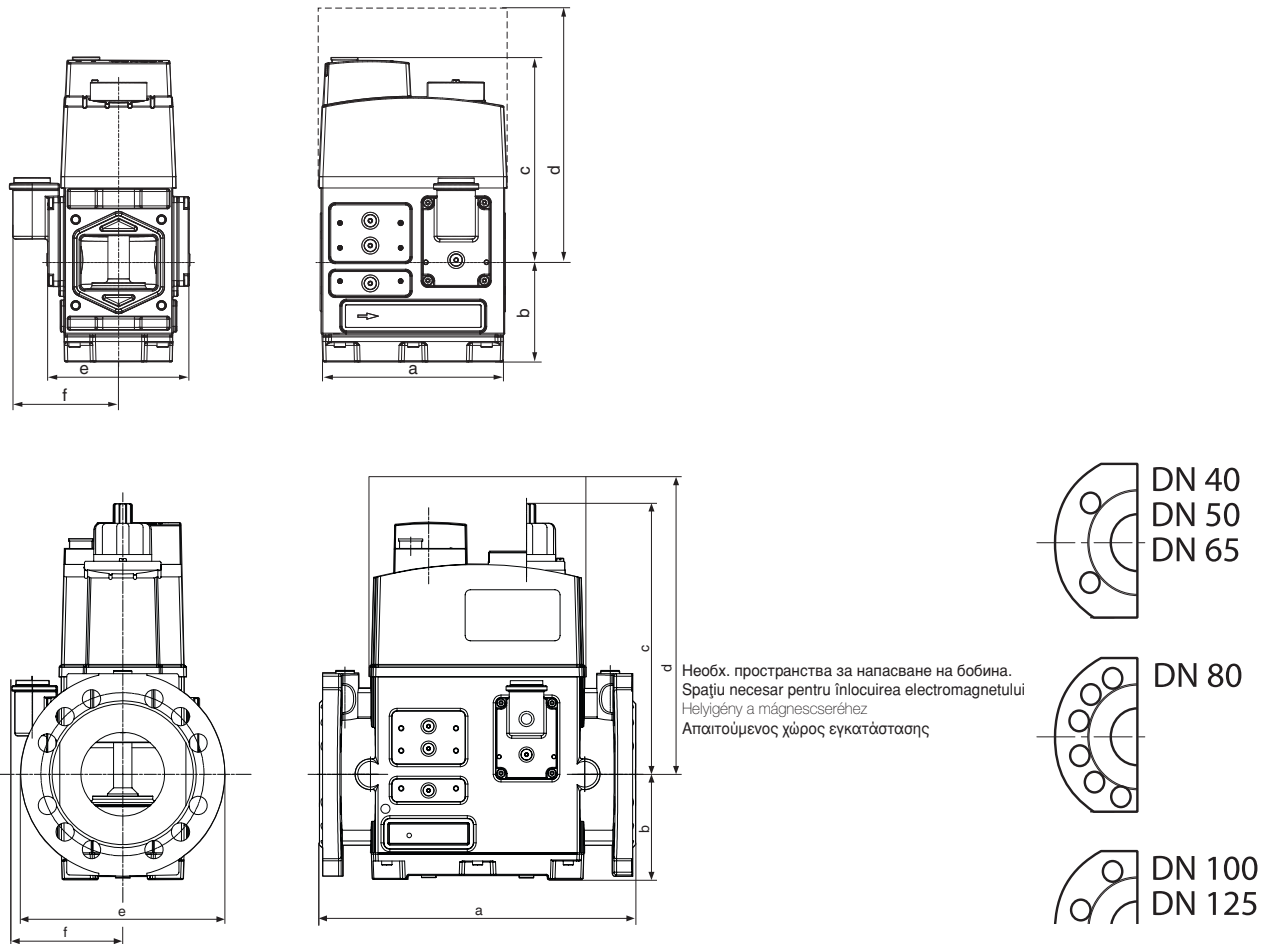
Dopurile filetate **1, 2, 3, 5** pot fi înlocuite şi cu o priză de presiune G 1/8 DIN ISO 228.

Az **1, 2, 3, 5** zárócsavarok helyettesíthetők egy G 1/8 DIN ISO 228 mérőcsőnkkel is.

Τα βιδωτά πώματα **1,2,3** και **5** δύνανται να αντικατασταθούν από υποδοχή μετρήσεως

4
 Скрит свързващ отвор за сист. принадлежности.
 Găuri mascate pentru conectarea accesoriilor de sistem.
 Fedett összekötő furat a rendszertartozékhoz.
 Καλυμμένη οπή σύνδεσης για παρελκόμενα συστήματος

Размери / Dimensiuni / Beszerelési méretek / Διαστάσεις [mm]

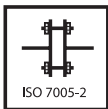


Тип Tip Típus Τύπος	DN	Време за отваряне Timp de deschidere Nyitási idő Χρόνος ενεργοποίησης	Размер / Dimensiuni / Beszerelési méretek / Διαστάσεις [mm]						Тегло Greutate Súly Βάρος [kg]
			a	b	c	d	e	f	
DMV 525/11 eco	Rp 2 (DN 50)	< 1 s	162	88	179	275	125	97	7,2
DMV 5065/11 eco	DN 65	< 1 s	290	88	179	275	185	97	10,0
DMV 5080/11 eco	DN 80	< 1 s	310	104	246	370	200	109	16,3
DMV 5100/11 eco	DN 100	< 1 s	350	119	292	450	220	116	24,2
DMV 5125/11 eco	DN 125	< 1 s	400	142	329	500	255	125	31,7
DMV-D 525/11 eco	Rp 2 (DN 50)	< 1 s	162	88	179	275	125	97	7,2
DMV-D 5065/11 eco	DN 65	< 1 s	290	88	179	275	185	97	10,0
DMV-D 5080/11 eco	DN 80	< 1 s	310	104	246	370	200	109	16,3
DMV-D 5100/11 eco	DN 100	< 1 s	350	119	292	450	220	116	24,2
DMV-D 5125/11 eco	DN 125	< 1 s	400	142	329	500	255	125	31,7
DMV-DLE 525/11 eco	Rp 2 (DN 50)	20 s	162	88	179	275	125	97	7,2
DMV-DLE 5065/11 eco	DN 65	20 s	290	88	179	275	185	97	10,0
DMV-DLE 5080/11 eco	DN 80	20 s	310	104	246	370	200	109	16,5
DMV-DLE 5100/11 eco	DN 100	20 s	350	119	346	450	220	116	24,5
DMV-DLE 5125/11 eco	DN 125	20 s	400	142	387	500	255	125	32,0

Мощност/консумация на енергия при ~(AC) 230 V, + 20 °C Putere / curent absorbit la ~(AC) 230 V, + 20 °C teljesítmény / áramfelvétel ~(AC) 23 esetén, + 20 °C Ισχύς / ρεύμα εισόδου σε ~(AC) 230 V, + 20 °C	Изпълнение variantă kivitel Τύπος	Мощност на задействане около [W] putere inițială de demaraj aprox. [W] Meghúzási teljesítmény kb. [W] Ισχύς εκκίνησης περ. [W]	Мощност на спиране около [W] putere de menținere aprox. [W] Tartási teljesítmény kb. [W] Ισχύς συγκράτησης περ. [W]	Ток на задействане [A] curent inițial de demaraj [A] Meghúzási áram [A] Ρεύμα εκκίνησης [A]	Задържащ ток [A] curent de menținere [A] Tartási áram [A] Ρεύμα συγκράτησης [A]
Всички данни са ефективни стойности Toate datele indicate reprezintă valori efective. Minden adat hatásos érték. Όλα τα στοιχεία είναι αποτελεσματικές τιμές	DMV-... 525/11 eco DMV-... 5065/11 eco DMV-... 5080/11 eco DMV-... 5100/11 eco DMV-... 5125/11 eco	2x65 2x65 2x95 2x125 2x125	2x16 2x16 2x20 2x25 2x25	2x0,32 2x0,32 2x0,54 2x0,54 2x0,54	2x0,11 2x0,11 2x0,20 2x0,20 2x0,20



Заштитете дв. ел-магн. вентил от замърсяване с подходящи шлакоуловители. Инсталирано е сито. / Ventilul electromagnetic dublu se va feri de murdăria cu ajutorul unui filtru corespunzător pentru reținerea impurităților. Sita este deja montată la intrarea în ventil. / A kettős mágnesszelepet egy megfelelő szennyfogóval védeni kell a szennyeződéstől. A szűrő be van szerelve. / Χρησιμοποιείστε κατάλληλα φίλτρα για την προστασία του εσωτερικού της διπλής ηλεκτρομαγνητικής βαλβίδας από ρύπους. Η βαλβίδα διαθέτει φίλτρο πλέγματος.



Макс. усукващ момент/фланцева връзка **M 16 x 65 (DIN 939)** застопоряващ винт
 cupluri maxime/racord cu flanșe **50 Nm** prezon
 Max. forgató nyomatékok / karimás csőkötés **50 Nm** Ászokcsavar
 μέγ. ροπή / Επαφή φλάντζας **50 Nm** Βίδα ασφαλείας

Затягайте подходящо винт. пробки и холендри. Уверете се че са избрани подх. комбинации материали, например лят в кокила - стомана!
 Strângeți în mod corespunzător dopul filetat și șuruburile de prindere.
 Atenție la compatibilitatea materialelor din care sunt executate piesele îmbinate: fontă turnată sub presiune - oțel!
 A záró- és összekötőcsavarokat szakszerűen kell meghúzni.
 Figyelembe kell venni a présöntés - acél anyagpárosítást!
 Σφίξτε προσεκτικά τα βύσματα και τις βίδες των συνδέσμων.
 Βεβαιωθείτε για την καταλληλότητα συνδυασμού υλικών, π.χ. χυτοσίδηρος – χάλυβας!

Монтиране

1. Поставете застопоряващи винтове А, виж Фиг. 1.
2. Поставете уплътнения В.
3. Поставете застопоряващи винтове С.
4. Затегнете застопоряващи винтове А + С.
Уверете се в правилното монтиране на плътнението!
5. След монтажа изпълнете изпитвания за утечки и функционалност.

Montarea ventilului

1. Introduceți prezoanele A ca în fig. 1
2. Introduceți garnitura B.
3. Introduceți prezoanele C.
4. Strângeți prezoanele A+C.
Atenție la poziționarea corectă a garniturii!
5. După montare, controlați etanșeitatea și modul de funcționare al ventilului.

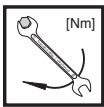
Beszereles

1. Be kell helyezni az ászokcsavarokat (A). 1. kép.
2. Be kell helyezni a tömitést (B).
3. Be kell helyezni az ászokcsavarokat (C).
4. Meg kell húzni az ászokcsavarokat (A + C).
Ügyelni kell a tömités helyes illesztésére!
5. A beszerelés után el kell végezni a tömitettségi és működési próbát.

Εγκατάσταση

1. Τοποθετήστε τις βίδες ασφαλείας Α, βλέπε σχήμα 1
2. Τοποθετήστε τις φλάντζες Β
3. Τοποθετήστε τις βίδες ασφαλείας С
4. Σφίξτε τις βίδες ασφαλείας А+С.
Βεβαιωθείτε ότι η φλάντζα έχει καθίσει σωστά!
5. Ελέγξτε για διαρροές και σωστή λειτουργία μετά την εγκατάσταση



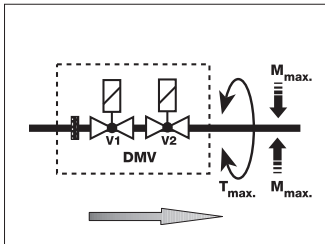


Макс. усукващ момент / Сист. принадлежности cupluri maxime/accesorii sistem	M4	M5	M6	M8	G1/8	G1/4	G1/2	G3/4
Max. forgató nyomatékok / rendszertartozék μέγ. ροπή / Παρελκόμενα συστήματος	2,5 Nm	5 Nm	7 Nm	15 Nm	5 Nm	7 Nm	10 Nm	15 Nm



Използвайте подходящи инструменти!
Folosiți unelte corespunzătoare!
A megfelelő szerszámot kell használni!
Χρησιμοποιήστε κατάλληλα εργαλεία!

Затягайте винтовете на кръст!
Strângeți șuruburile în cruce!
A csavarokat keresztben kell meghúzni!
Σφίξτε τις βίδες σταυρωτά!



Не използвайте възела като лост!
Aparatul nu poate fi utilizat ca pârghie de lucru!
A készüléket nem szabad emelőként használni!
Μη χρησιμοποιείτε τη βαλβίδα σαν μοχλό

DN	40	50	65	80	100	125	
M _{max.}	610	1100	1600	2400	5000	6000	[Nm] t ≤ 10 s
T _{max.}	200	250	325	400	400	400	[Nm] t ≤ 10 s

Канал за заземен проводник върху корпуса на вентила

Дв. ел-магн. вентили са подготвени за свързване на доп. заземен проводник върху вх. фланец на корпуса на вентила:

DMV... 5065-5125/11 eco
Проходен отвор 4,5 mm за винт M5.

Свържете заземяния проводник според местните наредби.

Conectarea conductorului de protecție la carcasa ventilului

Ventilele electromagnetice duble sunt prevăzute la flanșa de intrare cu un șurub pentru conectarea unui conductor suplimentar de protecție:

DMV... 5065-5125/11 eco
Gaură de trecere Ø 4,5 mm pentru șurub autofiletabil M5.

Legarea conductorului de protecție se face respectând normele naționale în vigoare.

Védővezeték-csatlakozás a szelepszekrényen

A kettős mágnesszelepek a szelepszekrény bemeneti karimáján egy pótlólagos csatlakozáshoz elő vannak készítve:

DMV... 5065-5125/11 eco
Ø 4,5 mm átmenő furat az M5 csavarokhoz.

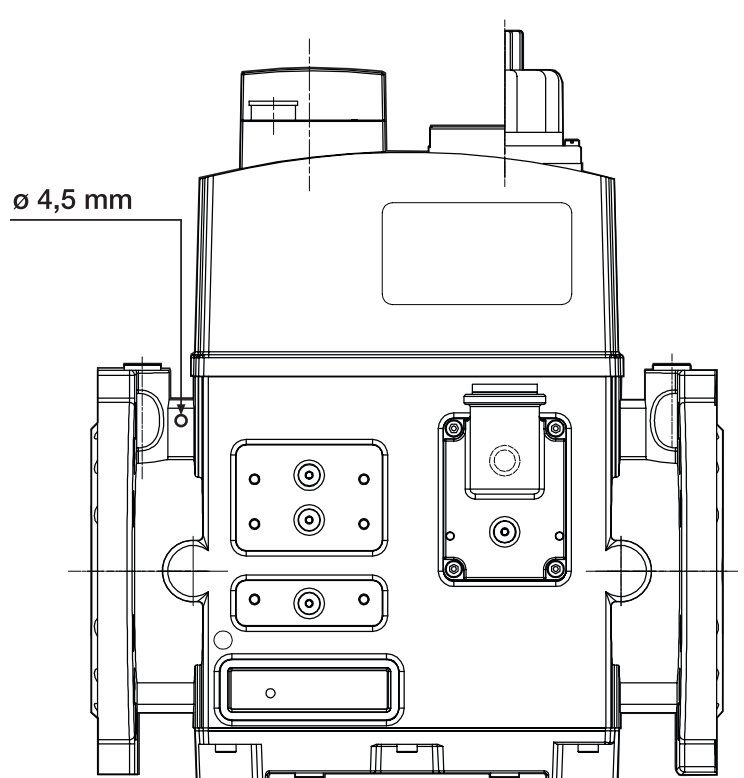
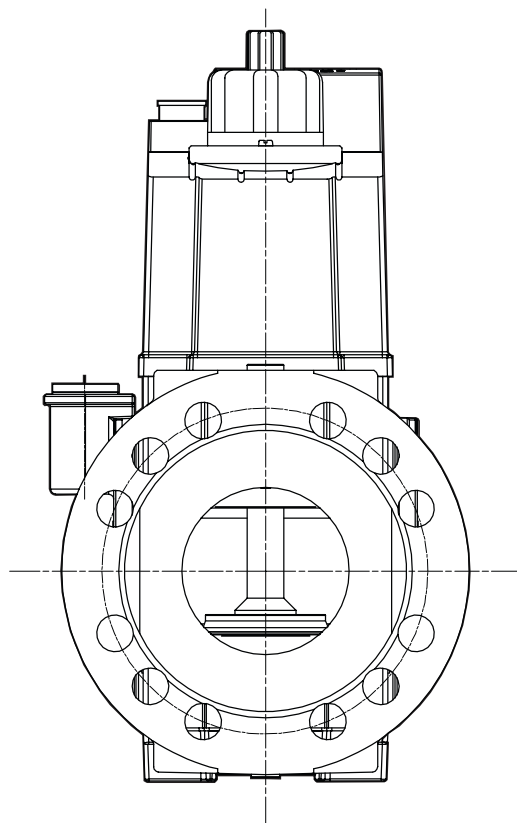
A védővezeték csatlakoztatása a helyi előírások szerint történik.

Υποδοχή αγωγού γείωσης στο σώμα της βαλβίδας

Οι διπλές ηλεκτρομαγνητικές βαλβίδες έχουν πρόβλεψη σύνδεσης επιπλέον αγωγού επί της φλάντζας εισόδου του σώματος της βαλβίδας:

DMV... 5065-5125/11 eco
Διαμπερή τρύπα ø 4,5 mm για βίδα M5

Συνδέστε τον αγωγό γείωσης σύμφωνα με τους ισχύοντες κανονισμούς.



DMV-D / DMV-DLE eco
Задаване на основния дебит

Задайте осн. дебит при отворен вентил. Задайте вентил V1 по време на работа. Непрекъснато проверявайте установените стойности. Най-малък зададен дебит:

DMV-D / DMV-DLE eco
Reglarea debitului principal

Reglarea debitului principal se face cu ventilul deschis. Reglarea ventilul V1 se efectuează în timpul funcționării, verificați permanent măsurile de reglaj. Debitul volumic minim de reglaj:

DMV-D / DMV-DLE eco
A legnagyobb áramlat beállítása

A legnagyobb áramlat beállítása nyitott szelepen keresztül történik. A V1 szelepen a beállítást üzem közben kell elvégezni, s a beállítási értékeket állandóan ellenőrizni kell. A legkisebb beállítási térfogatáram:

DMV-D / DMV-DLE eco
Ρύθμιση της κύριας ροής

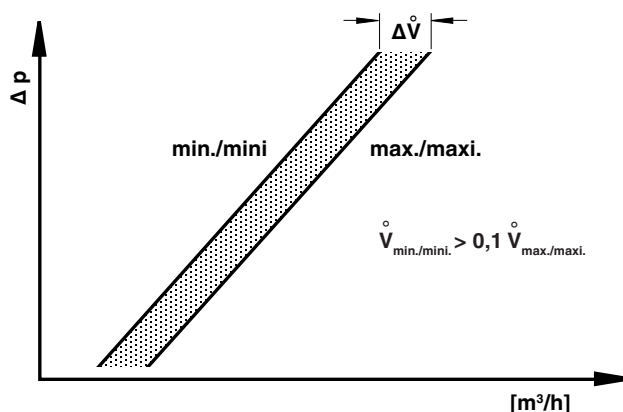
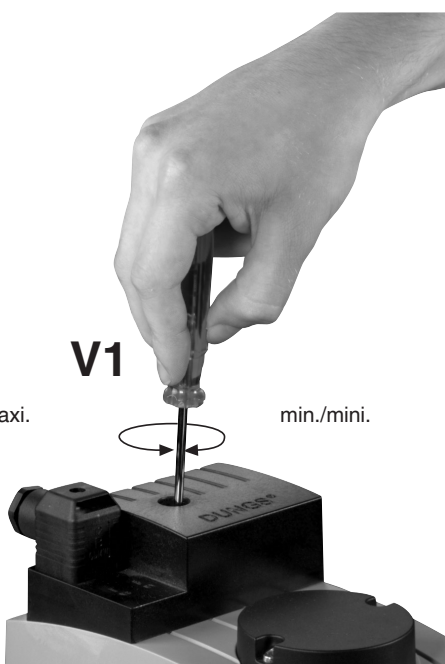
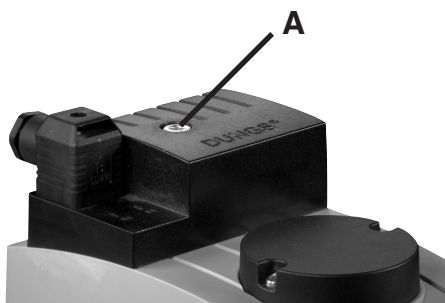
Η ρύθμιση της κύριας ροής γίνεται με τη βαλβίδα ανοιχτή. Η ρύθμιση της βαλβίδας V1 γίνεται εν λειτουργία και ελέγχει συνεχώς την παροχή. Ελαχίστη ρύθμιση παροχής:

$$\dot{V}_{\min./\text{mini.}} > 0.1 \times \dot{V}_{\max./\text{maxi.}}$$

$$\dot{V}_{\min./\text{mini.}} > 0.1 \times \dot{V}_{\max./\text{maxi.}}$$

$$\dot{V}_{\min./\text{mini.}} > 0.1 \times \dot{V}_{\max./\text{maxi.}}$$

$$\dot{V}_{\min./\text{mini.}} > 0.1 \times \dot{V}_{\max./\text{maxi.}}$$



1. Да се развърти болт А.
2. Да се предприеме настройка.
3. Да се завинти болт А.

1. Se desface șurubul A.
2. Se efectuează reglările.
3. Se înșurubează șurubul A.

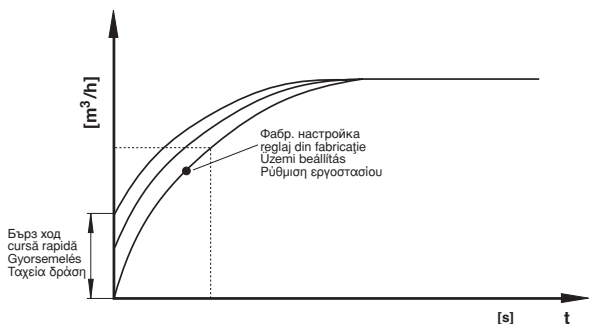
1. Csavarja ki az A csavart.
2. Végezze el a beállítást.
3. Csavarja be az A csavart.

1. Ξεβιδώστε τον κοχλία Α.
2. Πραγματοποιήστε τη ρύθμιση.
3. Βιδώστε τον κοχλία Α.

DMV-DLE eco
Наладка на стартов V за бърз ход.

Фабр. наладка на DMV-DLE: Бързият ход не е настроен.

1. Развийте от хидр. спирачка капачката за регулировка E.
2. Обърнете капачката и я използвайте като инструмент.
3. Завъртате обратно на час.стрелка = увеличаване бърз ход (+).



DMV-DLE eco
Reglarea cursei rapide Vstart

Reglaj din fabricație DMV-DLE: Cursă rapidă nereglată

1. Desfaceți capacul de reglaj E de la frâna hidraulică.
2. Întoarceți capacul de reglaj și folosiți-l ca instrument de lucru.
3. Rotire spre stânga = creșterea cursei rapide (+)

DMV-DLE eco
Vstart gyors szelepemelés-beállítás

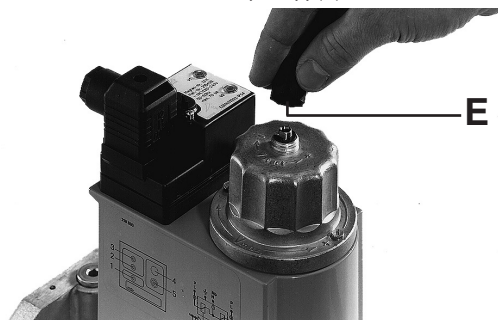
DMV-DLE üzemi beállítása: A gyorsemlés nincs beállítva.

1. Le kell csavarni a beállító sapkát (E) a hidraulikáról.
2. El kell forgatni a beállító sapkát és szerszámként kell használni.
3. Balirányú elforgatás = a gyorsemlés növelése (+).

DMV-DLE eco
Ρύθμιση ταχείας δράσης Vstart

Ρύθμιση εργοστασίου του DMV-DLE: Η ταχεία δράση δεν έχει ρυθμιστεί.

1. Ξεβιδώστε από το υδραυλικό φρένο την πεταλούδα E.
2. Γυρίστε την πεταλούδα και χρησιμοποιήστε την σαν εργαλείο.
3. Αριστερόστροφο βίδωμα αυξάνει την ταχύτητα δράσης (+)



Смяна на диска за фиксиране на магнита/хидравлика

1. Изключете съоръжението.
2. Отстранете защитния лак върху винта със скрита глава A.
3. Развийте винта със скрита глава A.
4. Развийте винта с цилиндрична глава B.
5. Диск C / Подменете D хидравликата
6. Завийте отново винтовете със скрита и цилиндрична глава. Затегнете винта със скрита глава така, че хидравликата да може да се върти.
7. Нанесете защитен лак върху винта със скрита глава A.
8. **Контрол на херметичността чрез извода под налягане, винтова тапа 3**
 $p_{max.} = 500 \text{ mbar}$.
9. Проверете правилното функциониране.
10. ключете съоръжението.

Schimbarea discului pentru fixarea magnetului/hidraulicii

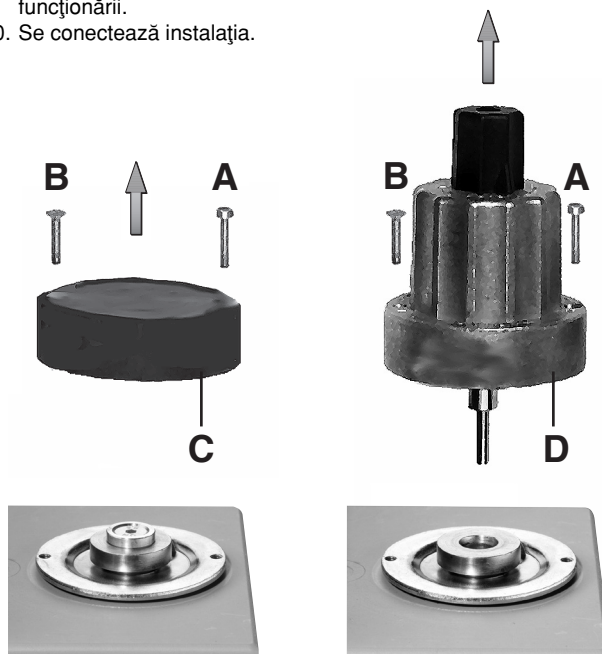
1. Se deconectează instalația.
2. Se îndepărtează lacul de siguranță de pe șurubul cu cap înecat A.
3. Se desface șurubul cu cap înecat A.
4. Se desface șurubul cu cap cilindric B.
5. Se schimbă discul C/ hidraulica D.
6. Șuruburile cu cap înecat și cu cap cilindric se strâng la loc. Șurubul cu cap înecat se va strânge numai atât încât hidraulica să mai poată fi rotită.
7. Șurubul cu cap înecat A se unge cu lac de siguranță.
8. **Verificarea etanșeității prin derivația presiunii șurubul de închidere 3**
 $p_{max.} = 500 \text{ mbar}$.
9. Se efectuează controlul funcționării.
10. Se conectează instalația.

A tárcsa kicserélése a mágnesrögztéshez vagy a hidraulikához

1. Ki kell kapcsolni a berendezést.
2. El kell távolítani a biztosítólakkot a sülyesztett fejű csavarról (A).
3. Ki kell csavarni a sülyesztett fejű csavart (A).
4. Ki kell csavarni a hengerfejű csavart (B).
5. Ki kell cserélni a tányért (C) / hidraulikát (D).
6. Ismét be kell csavarni a sülyesztett fejű és a hengerfejű csavarokat. A sülyesztett fejű csavart csak annyira szabad meghúzni, hogy még el lehessen fordítani a hidraulikát.
7. Be kell vonni biztosítólakkal a csavart (A).
8. **Tömítettségi próba a nyomáslágazáson keresztül, zárócsavar (3)**
 $p_{max.} = 500 \text{ mbar}$.
9. Működésellenőrzés elvégzése.
10. Be kell kapcsolni a berendezést.

Αντικατάσταση δίσκου για στερέωση ηλεκτρομαγνήτη / Μονάδας υδραυλικού φρένου

1. Απενεργοποιήστε την εγκατάσταση.
2. Αφαιρέστε το βερνίκι ασφάλισης από τον κοχλία με φυτευτή κεφαλή A.
3. Ξεβιδώστε τον κοχλία με φυτευτή κεφαλή A.
4. Ξεβιδώστε τον κοχλία με κυκλική κεφαλή B.
5. Αντικαταστήστε το δίσκο C / τη μονάδα υδραυλικού φρένου D
6. Βιδώστε ξανά τον κοχλία με φυτευτή κεφαλή και τον κοχλία με κυκλική κεφαλή. Σφίξτε τον κοχλία με φυτευτή κεφαλή μέχρι να μπορεί να περιστρέφεται απλώς η μονάδα υδραυλικού φρένου.
7. Καλύψτε τον κοχλία με φυτευτή κεφαλή A με βερνίκι ασφάλισης.
8. **Έλεγχος στεγανότητας μέσω του πώματος πίεσης στον κοχλία ασφάλισης 3**
 $p_{max.} = 500 \text{ mbar}$.
9. Διεξάγετε έλεγχο λειτουργίας.
10. Ενεργοποιήστε την εγκατάσταση



Замяна на бобината
Версии с диск за
прикрепване бобина
DMV.../11 eco, DMV-D.../11 eco
или на хидр. спирачка DMV-
DLE.../11 eco

1. Снемете хидр. спирачка или рег. планка както е описано на стр. 7: "Замяна на диск за прикрепване бобина или хидр. спирачка", стъпки 1 - 5.
2. Заменете бобината.
Важно: Уверете се че номера на бобината и напрежението са правилни!
3. Повторно монтирайте хидр. спирачка или рег. планка както е описано на стр. 7: "Замяна на диск за прикрепване бобина или хидр. спирачка", стъпки 6 -10.

Înlocuirea electromagnetului
Variante constructive cu disc
de fixare a electromagnetului
DMV.../11 eco, DMV-D.../11 eco
sau a frânei hidraulice DMV-
DLE.../11 eco

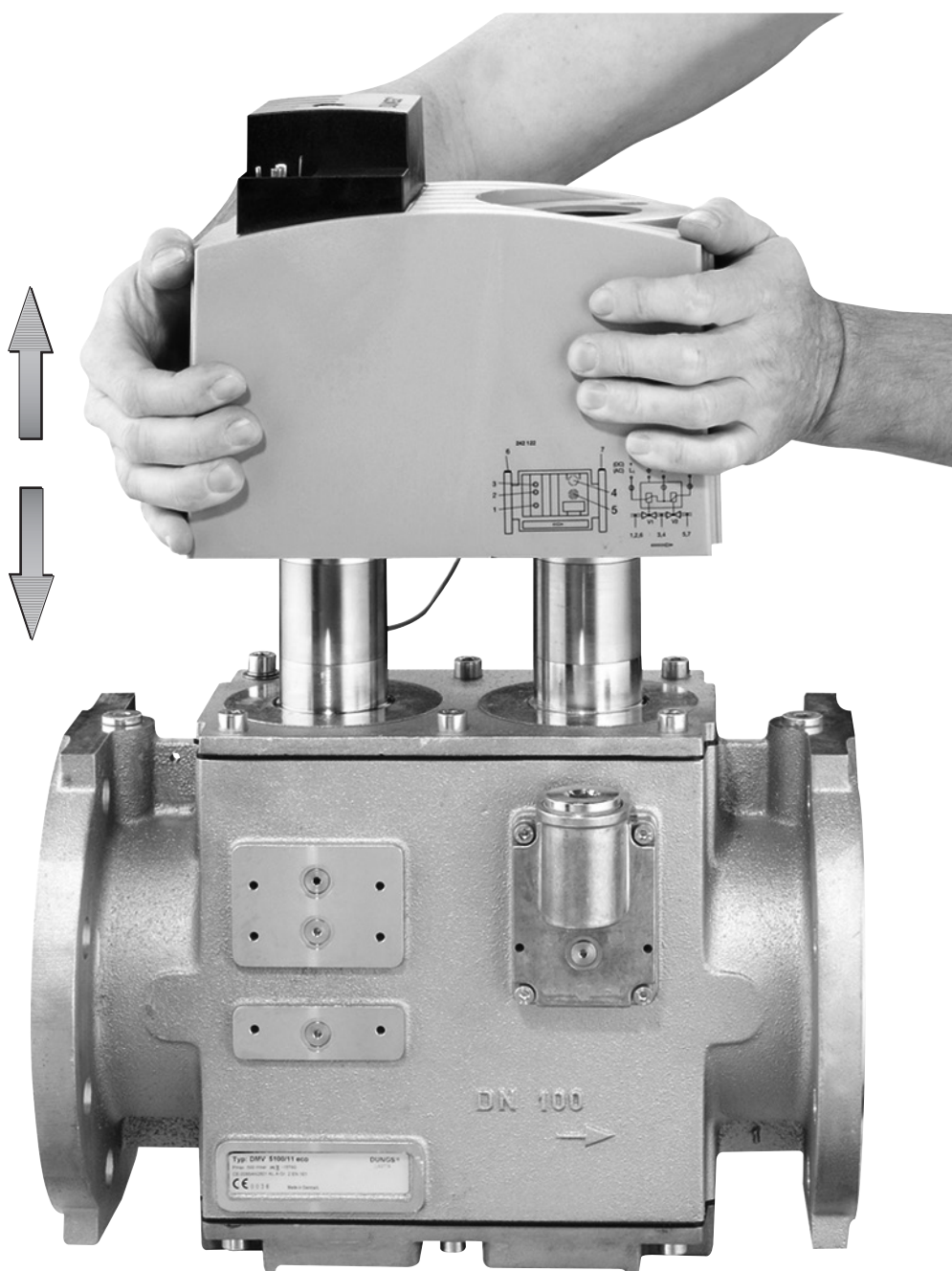
1. Îndepărtați discul în modul descris la pag. 7: „Înlocuirea discului de fixare a electromagnetului sau a frânei hidraulice“, punctele 1-5.
2. Înlocuiți electromagnetul.
Atenție la codul și tensiunea de alimentare a electromagnetului!
3. Asamblați din nou frâna hidraulică, resp. discul de reglaj în modul descris la pag.7 : „Înlocuirea discului de fixare a electromagnetului sau a frânei hidraulice“, punctele 6-10.

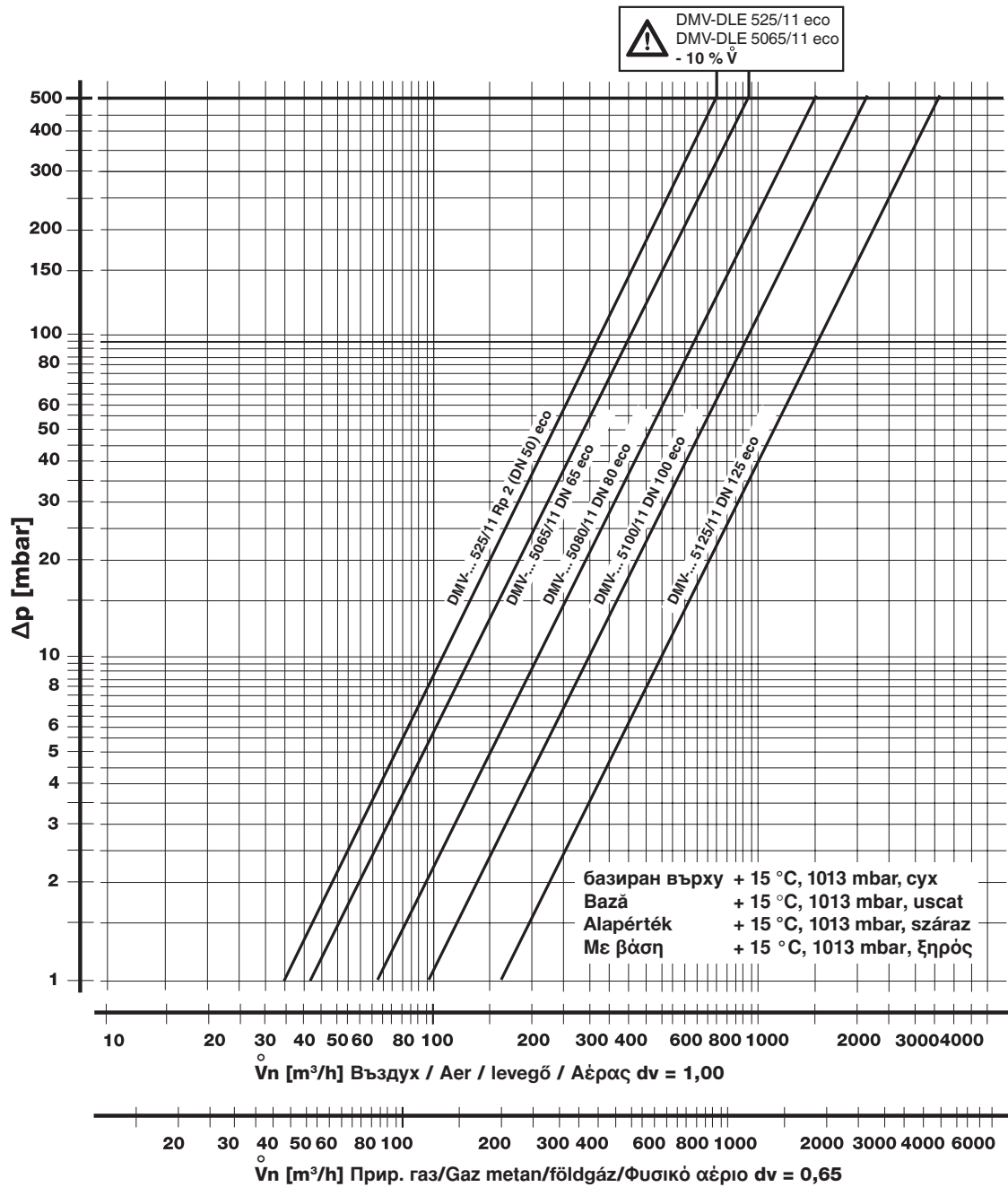
Mágnescsere
Tárcsás kivitelek a
DMV.../11 eco, DMV-D.../11
eco mágnescsészhez
vagy a DMV-DLE.../11 eco
hidraulikához

1. El kell távolítani a tárcsát, mint ez a 7. oldalon "A tárcsa kicserélése a mágnescsészhez vagy a hidraulikához" cím alatt az 1 - 5. pontban le lett írva.
2. Ki kell cserélni a mágnes.
Feltétlenül ügyelni kell a mágnesszámra és a feszültségre!
3. A hidraulikát és a beállító tárcsát ismét össze kell szerelni, mint ez a 7. oldalon "A tárcsa kicserélése a mágnescsészhez vagy a hidraulikához" cím alatt a 6 - 10. pontban le lett írva.

**Αντικατάσταση σωληνοειδούς
ηλεκτρομαγνήτη**
Για μοντέλα με δίσκο προσαρμογής
ηλεκτρομαγνήτου DMV.../11 eco,
DMV-D.../11 eco ή υδραυλικού
φρένου DMV-DLE.../11 eco

1. Αφαιρέστε το υδραυλικό φρένο ή το πλακίδιο ρύθμισης όπως περιγράφεται στη σελίδα 7: Αντικατάσταση δίσκου προσαρμογής ηλεκτρομαγνήτου ή υδραυλικού φρένου, διαδικασία 1-5
2. Αντικαταστήστε τον ηλεκτρομαγνήτη
Προσοχή: Βεβαιωθείτε ότι ο αριθμός ηλεκτρομαγνήτου και η τάση του είναι τα σωστά!
3. Επανατοποθετήστε το υδραυλικό φρένο ή το πλακίδιο ρύθμισης όπως περιγράφεται στη σελίδα 7: "Αντικατάσταση δίσκου προσαρμογής ηλεκτρομαγνήτου ή υδραυλικού φρένου", διαδικασία 6-10.





$$\overset{\circ}{V}_{\text{използван газ/gaz utilizat/Valkalmazott gáz/χρησιμοποιούμενο αέριο}} = \overset{\circ}{V}_{\text{въздух/aer/levegő/αέρας}} \times f$$

$$f = \frac{\text{на въздух} / \text{densitatea aerului} / \text{Levegő sűrűsége} / \text{Ειδικό βάρος αέρος}}{\text{специф. тегло на използван газ} / \text{greutatea specifică a gazelor utilizate} / \text{Az alkalmazott gáz fajlagos súlya} / \text{Ειδικό βάρος χρησιμοποιούμενου αερίου}}$$

Тип на газа Típusú gázuloi Gázfajta Τύπος αερίου	специф. тегло Greutate specifică Sűrűség Ειδικό βάρος [kg/m³]	dv	f
Прир. газ/gaz metan/ Földgáz / Φυσικό αέριο	0.81	0.65	1.24
Градски газ/gaz fabricat/ Városi gáz/Αέριο διανομής	0.58	0.47	1.46
Втечен нефтен газ / gaz lichiefiat/Folyékony gáz/ Υγροποιημένο αέριο	2.08	1.67	0.77
Въздух/aer/Levegő /Αέρας	1.24	1.00	1.00

Рез. части / Принадлежности Piese de schimb / accesorii Tartalék alkatrészek / tartozékok Ανταλλακτικά / συμπληρώματα	Поръчка № Cod articol Rendelési szám Κωδικός εξαρτήματος
Опорен болт и упл. пръстен Dop filetat cu inel de etanșare Zárócsavar tömítőgyűrűvel Βιδωτό πώμα ασφαλείας με δακτύλιο στεγάνωσης G 1/8 G 1/4 G 1/2 G 3/4	219 002 087 858 219 003 219 004
Шлакоуловител, сито Filtru colector de impurități, sită Szennyfogó, szűrő Φίλτρο σωματιδίων Rp 2 (DN 50) DN 65 DN 80 DN 100 DN 125	по заявка/la cerere/Érdeklődésre/Κατ' απαίτηση 231 595 231 596 231 597 231 598
Комплект: капак, стена Set: capac, lateral Készlet: fedél, oldalsó Σετ: καπάκι, πλευρικό DN 40 - DN 125	219 005
Стартов комплект за газов фланец G 3/4 Set: flanșă pentru gaze de aprinde G 3/4 Készlet: G 3/4 gyújtógáz-karima Σετ: καπάκι, πλευρικό με σύνδεσμο G3/4	219 006
Хидр. спирачка Frâna hidraulică Hidraulikus fék Υδραυλικό φρένο Rp 2 (DN 50) DN 65 - DN 80 DN 100 - DN 125	по заявка la cerere Érdeklődésre Κατ' απαίτηση
Цокъл за магистрала, черен Cutie de conexiuni, neagră Kábeldoboz, fekete Υποδοχέας γραμμής, μαύρος GD MW, 3 pol. + E	210 319
Изм. връзки с упл. пръстен Garnituri pentru flanșe Tömí- tések a karimához Βύσμα πίεσης με δακτύλιο στεγάνωσης Rp 2 (DN 50) DN 65 DN 80 DN 100 DN 125	2 бр. в комплект 2 bucăți/set 2 db/készlet 2 τεμάχια/σετ 231 574 231 603 231 604 231 605 231 606
Комплект застопоряващи винтове Set de prezoane Ászokcsavar-készlet Σετ από βίδες σταθεροποίησης M16 x 65 (DN 65 - DN 100) M16 x 75 (DN125)	4 бр. в комплект 4 bucăți/set 4 db/készlet 4 τεμάχια/σετ 230 424 230 430

Рез. части / Принадлежности Piese de schimb / accesorii Tartalék alkatrészek / tartozékok Ανταλλακτικά / συμπληρώματα	Поръчка № Cod articol Rendelési szám Κωδικός εξαρτήματος
Изм. връзка с упл. пръстен Prize de presiune cu inel de etanșare Mérőcsomok tömítőgyűrűvel Βύσμα μέτρησης με δακτύλιο στεγάνωσης G 1/8 G 1/4	5 бр. в комплект 5 bucăți/set 5 db/készlet 5 τεμάχια/σετ 230 397 230 398
Бобина за замяна Electromagnet de rezervă Tartalék mágnes Σωληνοειδής ηλεκτρομαγνήτης, ανταλλακτικό DMV-... 525/11 eco DMV-... 5065/11 eco DMV-... 5080/11 eco DMV-... 5100/11 eco DMV-... 5125/11 eco	по заявка la cerere Érdeklődésre Κατ' απαίτηση
Опорен болт с ниска глава и О-пръстен Dop filetat, plat, cu garnitură inelară Zárócsavar, lapos, O-gyűrűvel Βίδα ασφαλείας με ελαστικό δακτύλιο G 1/8	5 бр. в комплект 5 bucăți/set 5 db/készlet 5 τεμάχια/σετ 230 432
Диск за прикрепване бобина Disc de fixare electromagnet Tárcsa a mágnesrögzítéshez Δίσκος προσαρμογής σωληνοειδούς ηλεκτρομαγνήτη DMV-... 525/11 eco DMV-... 5065/11 eco DMV-... 5080/11 eco DMV-... 5100/11 eco DMV-... 5125/11 eco	231 592 231 592 231 612 231 613 231 613
Подложна шайба Disc de inserție Bedugós alátét Ενδιάμεση ροδέλα DMV-... 525/11 eco DMV-... 5065/11 eco DMV-... 5080/11 eco DMV-... 5100/11 eco DMV-... 5125/11 eco	231 563 231 563 231 564 231 787 231 787

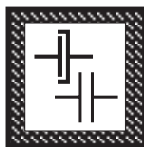


Работата върху дв. ел-магн. вентил може да бъде изпълнявана само от специализиран персонал.

Lucrările la ventilul electromagnetic dublu se vor efectua numai de către specialiști.

Munkákat a kettős mágnesszelepen csak a szakszemélyzet végezhet.

Οποιαδήποτε εργασία στη διπλή ηλεκτρομαγνητική βαλβίδα, να γίνεται μόνο από ειδικευμένο προσωπικό

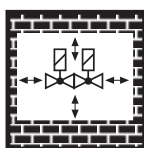


Защитавайте фланц. повърхности. Затягайте винтовете на кръст.

Protejați suprafețele de contact ale flanșelor Strângeți șuruburile în cruce

Védeni kell a karimafelületet. A csavarokat keresztben kell meghúzni.

Προστατεύετε τις επιφάνειες των φλαντζών. Σφιγγετε τις βίδες σταυρωτά.

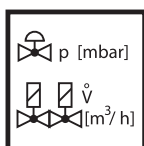


Не позволявайте никакъв пряк контакт между дв. ел-магн. вентил и втвърдена зидария, бетонни стени или подове.

Este interzis contactul direct între piesele ventilului electromagnetic dublu și zidării, pereți din beton sau pardoseli încă neîntărite.

Nincs megengedve a közvetlen érintkezés a kettős mágnesszelep ill. a kikeményedő falazat, a betonfal vagy a padlózat között.

Να μην έρχεται σε άμεση επαφή η διπλή βαλβίδα με χτιστούς ή τσιμεντένιους τοίχους και πατώματα



Винаги настройвайте номинални зад. стойности за изход или налягане върху регулатора за налягане на газ и специфично за изпълнението дроселиране използвайки DMV.

Reglați debitul nominal, resp. presiunile nominale numai de la ventilul electromagnetic. La nivelul ventilului pot apărea strangulări specifice debitului.

A névleges teljesítményt ill. a névleges nyomásértékeket alapvetően a gáznyomás-szabályozó készüléken kell beállítani. A teljesítmény-specifikus lefojtás a kettős mágnesszelepen keresztül történik.

Η ρύθμιση της ονομαστικής παροχής και της ονομαστικής τιμής πίεσης πρέπει πάντοτε να είναι εντός των ορίων του ρυθμιστή αερίου. Η ρύθμιση που έχει σχέση με την παροχή γίνεται μέσω της DMV.

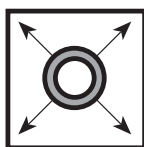


Κогато заменят части, уверете се че уплътненията са в добро състояние.

În cazul înlocuirii unor piese, verificați cu atenție garniturile montate.

Alkatrészcserenél ügyelni kell a kifogástalan tömítésekre.

Κατά την αλλαγή οποιουδήποτε εξαρτήματος βεβαιωθείτε ότι φλάντζες και δακτύλιοι στεγάνωσης είναι σε καλή κατάσταση.



Изпитване за утечка на тръбопровода: затворете сферичен кран преди арматурата/DMV.

Verificarea etanșeității conductelor: închideți robinetul cu bilă dinaintea armăturilor / ventilului DMV.

Csővezeték-tömítettségi vizsgálat esetén: el kell zárni a golyós csapot a szerelvények / DMV előtt.

Δοκιμασία διαρροών σωληνώσεων: κλείστε τη βάνα σφαιρίας που προηγείται σωληνώσεων και DMV



При завършване на работа върху дв. ел-магн. вентил изпълнете изпитване за утечки и функционалност.

La finalul lucrărilor executate la ventilul electromagnetic dublu efectuați controlul de etanșeitate și testul funcțional.

A kettős mágnesszelepen végzett munkák befejezése után: el kell végezni a tömítettségi és működési próbát.

Μετά από κάθε εργασία επί της διπλής βαλβίδας να την υποβάλετε σε δοκιμασία λειτουργίας και διαρροών.



Никога не изпълнявайте работа ако е подадено захранване или налягане на газа. Никакъв открит пламък. Съблюдавайте обществените наредби.

Nu lucrați sub tensiune sau presiune. Evitați orice foc deschis. Respectați prevederile legale în vigoare.

Nem szabad sohasem gáznyomás vagy feszültség alatt dolgozni. Kerülni kell a nyílt láng használatát. Be kell tartani a hivatalos előírásokat.

Ποτέ μην εργάζεστε υπό ηλεκτρική τάση ή πίεση αερίου. Απομακρύνετε οιαδήποτε εκτεθειμένη φλόγα. Ακολουθείτε τους κανονισμούς δημόσιας ασφάλειας.



Ако тези инструкции не се следват, резултатът може да бъде лична травма или повреда на собственост.

În cazul nerespectării prezentelor instrucțiuni sunt posibile daune umane sau materiale.

A tudnivalók figyelembe nem vétele esetén személyi vagy járulékos dologi károk keletkezhetnek.

Αν δεν ακολουθηθούν αυτές οι οδηγίες, το αποτέλεσμα δυνατόν να είναι τραυματισμός ή υλική ζημία



Всички настройки и стойности за настройка трябва да се изпълняват само в съответствие с ръководството за експлоатация на производителя на котела/горелката.

Toate reglajele și valorile de reglaj se vor efectua numai în conformitate cu instrucțiunile de exploatare a producătorului cazanului/arzătorului.

Minden beállítást és beállítási értéket csak a kazán/égő gyártójának üzemeltetési útmutatójával összhangban szabad elvégezni ill. beállítani.

Πραγματοποιήστε όλες τις ρυθμίσεις και τις τιμές ρύθμισης μόνο σύμφωνα με τις οδηγίες λειτουργίας του κατασκευαστή της δεξαμενής/του καυστήρα



Директивата касаеща напорните устройства (PED) и директивата за енергоемкостта на сгради (EPBD) изискват редовна проверка на отоплителните инсталации с цел да се осигури дългосрочно дългият им ресурс и да се намали натоварването на околната среда.

Релевантните от гледна точка на безопасността компоненти е необходимо да се заменят за да се постигне желаният срок на годност. Това препоръчение важи само за отоплителните инсталации, не за приложенията на термопроцеса. DUNGS препоръчва замяна съгласно следната таблица:

Pentru asigurarea eficienței maxime pe termen lung, cât și pentru micșorarea efectelor asupra mediului, normele privind aparatele sub presiune (PED), respectiv normele privitoare la eficiența energetică totală a clădirilor (EPBD) impun controlul regulat al instalațiilor de încălzire.

Este considerată drept necesitate schimbarea acelor componente care au un rol determinant în privința siguranței, respectiv care au depășit durata de utilizare. Această recomandare privește doar instalațiile de încălzire și nu modul de utilizare a proceselor termice. DUNGS recomandă schimbarea componentelor după următoarea tabelă:

A nyomástartó edényekre kiadott EU-irányelv (PED) és az épületek teljes energiahatékonyságára vonatkozó EU-irányelv (EPBD) megkövetelik a fűtőberendezések rendszeres felülvizsgálatát, a jó hatások és ezáltal a csekély környezetterhelés hosszútávú biztosítása érdekében.

A biztonsági szempontból lényeges alkatrészeket a használati időtartamuk elérése után ki kell cserélni. Ez az ajánlás csak a fűtőberendezésekre érvényes, az ipari hőkezelő berendezésekre nem. A DUNGS az alábbi táblázat alapján javasolja a csere elvégzését:

Η οδηγία περί εξοπλισμού υπό πίεση (PED) και η οδηγία για την εξοικονόμηση ενέργειας στα κτίρια (EPBD) απαιτούν τον τακτικό έλεγχο των εγκαταστάσεων θέρμανσης για τη μακροχρόνια διασφάλιση υψηλής αποδοτικότητας και ελάχιστης περιβαλλοντικής επιβάρυνσης.

Επιβάλλεται η αντικατάσταση των σχετιζόμενων με την ασφάλεια εξαρτημάτων μετά το πέρας της προβλεπόμενης διάρκειας χρήσης τους. Η σύσταση αυτή ισχύει αποκλειστικά για εγκαταστάσεις θέρμανσης και όχι για εφαρμογές θερμικής επεξεργασίας. Η DUNGS συνιστά την αντικατάσταση σύμφωνα με τον ακόλουθο πίνακα:

Релевантен за безопасността компонент Componente având un rol determinat în privința siguranței Biztonsági szempontból lényeges alkatrészek Σχετιζόμενα με την ασφάλεια εξαρτήματα	РЕСУРС DUNGS препоръчва замяна след: DURATĂ DE UTILIZARE DUNGS recomandă înlocuirea, luând în considerare: HASZNÁLATI IDŐTARTAM A DUNGS a cserét a következők esetében javasolja: ΔΙΑΡΚΕΙΑ ΧΡΗΣΗΣ Η DUNGS συνιστά την αντικατάσταση μετά από:	Съединителни цикли Ciclul de operare Kapcsolás Υστερήσεις	EN норма Norma Szabvány Πρότυπο
Системи за изпитване на клапана / Sistemele de verificare a ventilului Szelepellenőrző-rendszer / Σύστημα ελέγχου βαλβίδων	10 години/ani/év/έτη	250.000	EN 1643
Уред следящ налягането / Dispozitivul de control al presiunii / Nyomásőr / Ελεγκτής πίεσης		N/A	EN 1854
Управление на отоплението с датчик за пламъка / Dispozitivul de dozare a focului cu dispozitivul de control al flăcărilor / Tűzelési automatika lángőrrel Μονάδα ελέγχου πυροδότησης με ανιχνευτή φλόγας		250.000	EN 1854
Ултравioletов датчик за пламъка / Senzorul de flăcări-UV / UV-lángérzékelő / Αισθητήρας φλόγας UV	10.000 h Εκπλοατσιονни часове / Ore de funcționare Űzemóra / Ωρες λειτουργίας		
Регулатори на налягането на газа / Dispozitivul de reglare a presiunii gazului / Gáznyomás-szabályozó berendezések / Συσκευή ρύθμισης πίεσης αερίου	15 години/ani/év/έτη	N/A	EN 88 EN 12078
Газов клапан без система за изпитване на клапана* Ventilul de gaz fără sistem de verificare a ventilului* Gázszelep szelepellenőrző rendszer nélkül * Βαλβίδα αερίου χωρίς σύστημα ελέγχου βαλβίδας*	10 години/ani/év/έτη	50.000 - 500.000 <small>в зависимост от размера depinde de dimensiune nagyiságtól függő εξαρτάται από το μέγεθος</small>	EN 126 EN 161
Уред следящ миним. налягане на газа / Min. dispozitivul de control al presiunii gazului / Min. gáznyomás-őr / Ελεγκτής ελάχ. πίεσης αερίου		N/A	IEN 1643
Предохранителен отдухващ клапан / Ventilul de evacuare pentru siguranță / Biztonsági gázlevező szelep / Ανακουφιστική βαλβίδα ασφαλείας		N/A	EN 88 EN 14382
Системи за сместа газообразно гориво и въздух / Sistemele de legătură gaz-aer / Gáz-levegő kombinált rendszerek / Διασύνδεση αερίου-αέρα		N/A	EN 12067
* Групи газове I, II, III / Familiile de gaz I, II, III Gázcsalád I, II, III / Οικογένειες αερίων I, II, III	N/A не може да се ползва / nu poate fi folosit N/A nem lehet felhasználni / μη χρησιμοποίηση		

Запазваме си правото да правим изменения по пътя на техническото подобряване./Sub rezerva unor modificări tehnice ulterioare aduse pentru îmbunătățirea performanțelor produsului. /A műszaki haladást szolgáló változtatások joga fenntartva! /Διαφυλάτουμε το δικαίωμα μελλοντικών αλλαγών λόγω τεχνικών βελτιώσεων.

Управление и завод
Sediul central și uzina
Igazgatás és üzem
Εργοστάσιο και κεντρικά
γραφεία

Karl Dungs GmbH & Co. KG
Siemensstr. 6-10
D-73660 Urbach, Germany
Telefon +49 (0)7181-804-0
Telefax +49 (0)7181-804-166

Ποщенски адрес
Adresa poștală
Levelezési cím
Ταχυδρομική διεύθυνση

Karl Dungs GmbH & Co. KG
Postfach 12 29
D-73602 Schorndorf
e-mail info@dungs.com
Internet www.dungs.com