

N 87 SERIE

CHEMIEFESTE GASFÖRDERPUMPEN



N 87 TTE

VORTEILE

- Hohe chemische Resistenz
- Robuste Bauweise
- Hohe Dampf- und Kondensatverträglichkeit
- Hohe pneumatische Leistung bei kompakter Baugröße

TYPISCHE EINSATZGEBIETE

- Umweltmesstechnik – besonders in der stationären Emissionsmesstechnik
- Prozessindustrie
- Chemische Industrie



Für weitere Informationen besuchen Sie bitte unsere Website www.knf.com

LEISTUNGSDATEN

Serienmodell	N 87
Materialausführung	TTE
Pumpenkopf	PVDF
Membrane	CR, PTFE-beschichtet
Ventile	FFPM
Förderleistung bei atm. Druck (l/min)	7,5
Endvakuum (mbar abs.)	140
Max. Betriebsüberdruck (bar rel.)	1,5
Zulässige Umgebungstemperatur (°C)	+5 ... +40
Zulässige Medientemperatur (°C)	+5 ... +40
Gewicht (kg)	3,1

ELEKTRISCHE DATEN

Spannung (V)	230
Motor	Kondensatormotor
Schutzart Motor	IP 54
Frequenz (Hz)	50
Leistung P ₁ (W)	60,0
I _{max} (A)	0,30

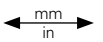
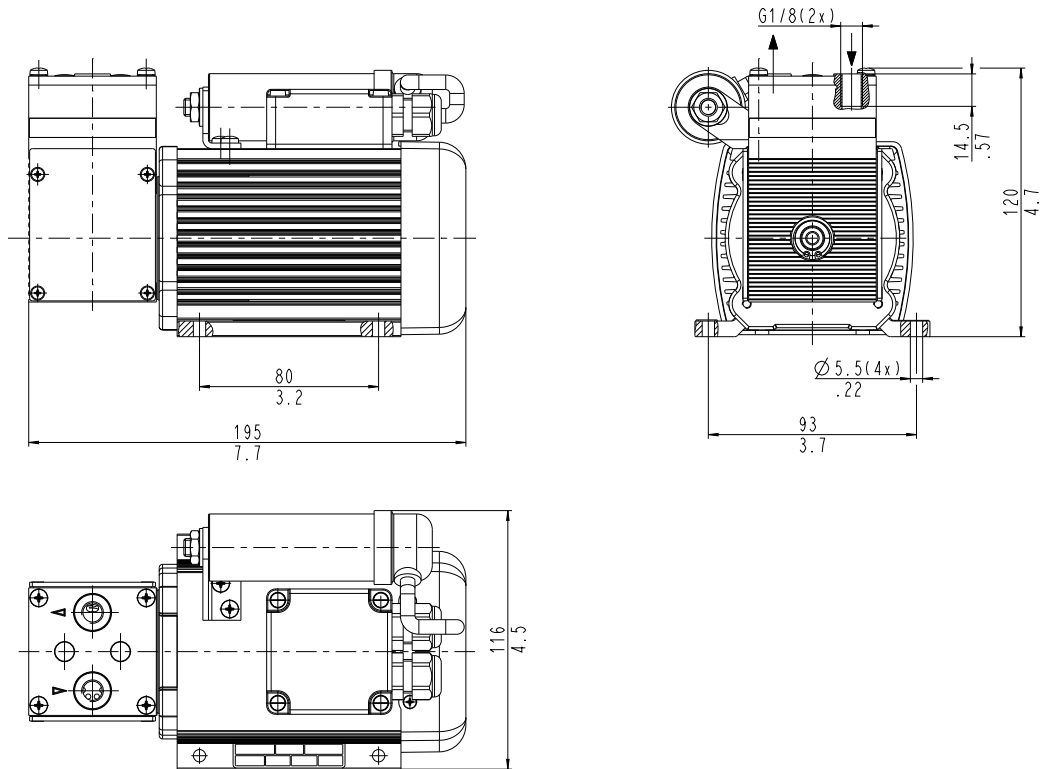
N 87 TTE

LEISTUNGSDATEN

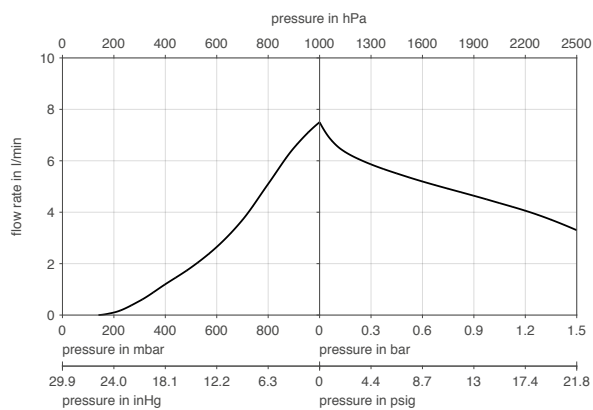
Serienmodell	Förderleistung bei atm. Druck (l/min) ¹⁾	Max. Betriebsüberdruck (bar rel.)	Endvakuum (mbar abs.)
N 87 TTE	7,5	1,5	140

¹⁾ Liter im Normzustand

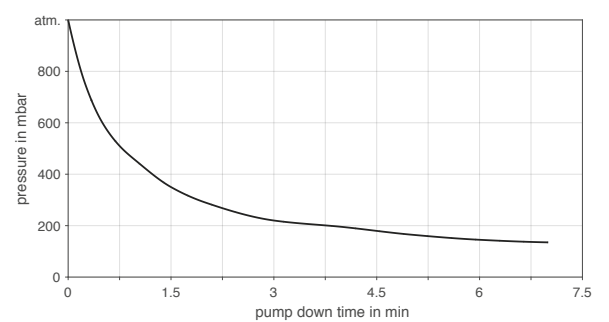
N 87 TTE



N 87 TTE



N 87 TTE | AUSBUMPZEIT FÜR 5-LITER-BEHÄLTER



ZUBEHÖR

Benennung	Bestell-Nr.	Details
Schlauchnippel für Schlauch ID 6	123363	PVDF, G 1/8
Einschraub-Verschraubung D 6	014049	PVDF, G 1/8

ERSATZTEILE

Benennung	Bestell-Nr.	Details
Ventilplatte/Dichtung	057172	
Strukturmembrane	024490	

Die Leistungswerte für die in diesem Datenblatt dargestellten Serienmodelle wurden unter Testbedingungen ermittelt. Die tatsächlichen Leistungswerte können hiervon abweichen und sind insbesondere abhängig von den Nutzungsbedingungen und somit von der konkreten Anwendung, den Parametern der beteiligten Komponenten im System des Nutzers sowie von ggf. durchgeführten technischen Änderungen und Modifikationen, die von der Standardkonfiguration oder vom Auslieferungszustand abweichen.

Sollten auf Grundlage von Serienmodellen kundenindividuelle Ausführungen erstellt worden sein, so können für diese andere technische Leistungsdaten gelten. Vor der Inbetriebnahme ist die zugehörige Bedienungsanleitung und/oder Montageanleitung zu lesen und deren Sicherheitshinweise zu beachten. KNF behält sich das Recht vor, am Produkt und der zugehörigen Dokumentation Änderungen durchzuführen, ohne vorherige Information der Kunden.



www.knf.com

IHRE PARTNER VOR ORT

KNF VERTRIEBSORGANISATION

Australien KNF Regional Office

Moreland West VIC 3055

Tel. +61 3 9386 4959

info@knf.com.au

www.knf.com.au

Benelux, Niederlande KNF Verder B.V.

3451 GG Vleuten

Tel. +31 30 677 92 40

info@knf-verder.nl

www.knf-verder.nl

Benelux, Belgien und Luxemburg

KNF Verder N.V.

2630 Aartselaar

Tel. +32 3 871 96 24

info@knf.be

www.knf.be

China KNF Technology (Shanghai) Co., Ltd.

Shanghai 201203

Tel. +86 21 5109 9695

info@knf.com.cn

www.knf.com.cn

Deutschland KNF Neuberger GmbH

79112 Freiburg

Tel. +49 7664 5909 0

info@knf.de

www.knf.de

Frankreich KNF Neuberger SAS

68128 Village-Neuf

Tel. +33 389 70 35 00

info@knf.fr

www.knf.fr

Indien

KNF Pumps + Systems (India) Pvt. Ltd.

Hinjewadi Pune 411 057

Tel. +91 20 640 13 923

info@knfpumps.in

www.knfpumps.in

Italien KNF Italia S.r.l.

20063 Cernusco s. Naviglio (MI)

Tel. +39 02 929 04 91

info@knf.it

www.knf.it

Japan KNF Japan Co. Ltd.

Tokyo 104-0033

Tel. +81 3 3551 7931

info@knf.co.jp

www.knf.co.jp

Korea KNF Neuberger Ltd.

135-502 Seoul

Tel. +82 2 959 0255

knf@knfkorea.com

www.knfkorea.com

Lateinamerika KNF Regional Office

Tel. +1 609 649 1010

gb@knf.com

www.knf.com/es

Marokko, Tunesien, Algerien

KNF Neuberger SAS

68128 Village-Neuf

Tel. +33 389 70 35 00

info@knf.fr

www.knf.fr

Schweden, Finnland,

Dänemark, Norwegen

KNF Neuberger AB

117 43 Stockholm

Tel. +46 8 744 51 13

info@knf.se

www.knf.se

Schweiz KNF Neuberger AG

8362 Balzerswil

Tel. +41 71 973 99 30

knf@knf.ch

www.knf.ch

Singapur KNF Regional Office

Tel. +65 9722 1994

info@knf.com.sg

www.knf.com.sg

UK, Irland KNF Neuberger U.K., Ltd.

Witney, Oxfordshire OX28 4FA

Tel. +44 1993 77 83 73

info@knf.co.uk

www.knf.co.uk

USA, Kanada KNF Neuberger, Inc.

Trenton, NJ 08691-1810

Tel. +1 609 890 8600

knfusa@knf.com

www.knfusa.com

KNF PRODUKTEZENTREN

Gaspumpen KNF Neuberger GmbH

DE-79112 Freiburg

info@knf.de

www.knf.de

Mikro-Gaspumpen KNF Micro AG

CH-6260 Reiden

info@knf-micro.ch

www.knf-micro.ch

Flüssigkeitspumpen KNF Flodos AG

CH-6210 Sursee

info@knf-flodos.ch

www.knf-flodos.ch