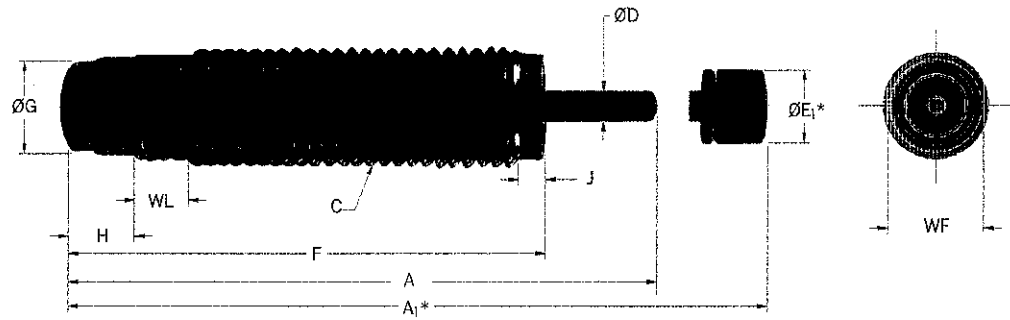


ECO 8 → ECO 100 Serie

Standard

Festeingestellte Serie



*Hinweis: A₁ und E₁ gelten für Modelle mit Polyurethan-Anschlagkappe. Bei Lieferung eines jeden Stoßdämpfers ist eine Sechskantmutter enthalten.

Artikelbezeichnung (Modell)	S Hub mm	E _G Max. Nm/c	E _T E Metstopp Max. Nm/t*	E _G /h Max. Nm/h	F _S Max. Stützkraft N	Rückstellfederkraft		F _A Max. Antriebskraft N	Gewicht g
						Vorspannung N	Vollspannung N		
ECO 8 (B)	6,4	4,0	—	6 215	890	2,7	5,6	200	16
ECO 10 (B)	7,0	7,0	—	13 640	1 600	2,2	4,5	350	28
ECO 15 (B)	10,4	12,0	25	31 020	2 000	3,0	7,0	220	56
ECO S 25 (B)	12,7	24,0	44	37 400	2 800	4,5	11,0	890	68
ECO 25 (B)	16,0	30,0	56	44 000	2 800	4,5	11,0	890	68
ECO S 50 (B)	12,7	32,0	63	49 720	3 750	6,0	15,0	1 600	123
ECO 50 (B)	22,0	62,0	110	59 070	3 750	8,9	30,0	1 600	136
ECO 100 (B)	25,0	105,0	250	77 000	5 500	13,0	27,0	2 200	297

*Hinweis: Maximale Energieaufnahme pro Hub, nur für Notstopanwendungen. Lebensdauer ca. 1-5 Hübe bei maximaler Energieaufnahme.

Artikelbezeichnung (Modell)	Dämpfungs- stufen	A mm	A ₁ mm	C	D mm	E ₁ mm	F mm	G mm	H mm	J mm	WF mm	WL mm
ECO 8 IF (B)	-1,-2,-3											
ECO 8 MF (B)	-1,-2,-3	47,0	57,0	M8 x 0,75 M8 x 1,0	2,5	6,8	40,9	6,6	4,6	2,5	—	—
ECO 8 MC (B)	-1,-2,-3											
ECO 10 MF (B)	-1,-2,-3	54,0	64,0	M10 x 1,0	3,0	8,6	46,5	8,6	4,6	3,3	—	—
ECO 15 MF (B)	-1,-2,-3,-4	62,2	72,4	M12 x 1,0	3,0	10,2	52,1	9,9	6,9	2,5	11,0	9,5
ECO S 25 MF (B)	-1,-2,-3											
ECO S 25 MC (B)	-1,-2,-3	82,7	92,2	M14 x 1,0 M14 x 1,5	4,0	11,2	69,5	10,9	5,1	1,0	12,0	12,7
ECO 25 MF (B)	-1,-2,-3,-4											
ECO 25 MC (B)	-1,-2,-3,-4	97,5	107,2	M14 x 1,0 M14 x 1,5	4,0	11,2	81,3	10,9	7,6	1,0	12,0	12,7
ECO S 50 MC (B)	-1,-2,-3	87,9	99,9	M20 x 1,5	4,8	12,7	74,4	16,3	7,6	1,0	18,0	12,7
ECO 50 MC (B)	-1,-2,-3,-4	118,4	130,3	M20 x 1,5	4,8	12,7	95,5	16,3	7,6	1,0	18,0	12,7
ECO 100 MF (B)	-1,-2,-3,-4											
ECO 100 MC (B)	-1,-2,-3,-4	128,8	141,5	M25 x 1,5 M27 x 3,0	6,4	15,7	102,6	22,0	12,7	4,6	23,0	12,7

Hinweis: 1. Siehe S. 57 für Dämpfungsgraphen.

