

BIKON 8000

weitere Informationen auf Anfrage
more information on request



BIKON-Technik GmbH

Hansemannstrasse 11 • D-41468 Neuss
Tel. (02131) 71889-0 • Fax (02131) 71889-20
<http://www.bikon.com> • E-Mail info@bikon.de

BIKON-Technik GmbH entwickelt
seit 1972 neue Spannsysteme
und hat mehr als 90 Patente erlangt.

BIKON-Technik GmbH
entwickelt seit 1972 neue Welle-Nabe-Verbindungen
develops since 1972 new Shaft-to-Hub-Connections
sviluppa connessioni albero-mozzo sin dal 1972

Hinweis:

Für diese technische Dokumentation und dessen gesamten Inhalt behalten wir uns alle Rechte vor. Ohne unsere vorherige, schriftliche Zustimmung ist es nicht gestattet, diese technische Dokumentation oder Teile hiervon zu vervielfältigen, Dritten zugänglich zu machen oder sonst unbefugt (auch nicht auszugsweise) zu verwenden.

Alle hier behandelten Themen und Angaben sind nur für originale „BIKON“- und „DOBIKON“-Produkte gültig.

Wir übernehmen für Schäden, die aufgrund von Fehlinterpretationen, Anwendungsfehlern oder Konstruktionsfehler (bezüglich Anlagen, in denen unsere Produkte verwendet werden sollen) keine Haftung. Alle Angaben erfolgen nach unserem Kenntnisstand des aktuellen Stands der Technik zum Zeitpunkt des Verfassens dieser technischen Dokumentation.

Wir verweisen auf unsere Marken- und Schutzrechte sowie allgemeinen Geschäftsbedingungen.

BIKON und DOBIKON-Produkte sind nur bei BIKON-Technik GmbH, 41468 Neuss, Germany erhältlich.

Nähere Informationen zu unseren Händlern erhalten Sie ebenfalls **nur** von uns auf Anfrage.

Index:

We reserve all rights with regard to this technical documentation and its content. Without our prior written approval it is not allowed to duplicate this technical documentation or parts of it, nor to grant access to it by third parties or to exploit it otherwise (including extracts) without authority.

All topics and specification dealt with are only valid for original „BIKON“ or „DOBIKON“ products.

We will not accept any liability for damages arising from misinterpretation, application or constructional flaws (regarding equipment wherein our products shall be installed). All information is based upon our knowledge of the current state of the art at the draft date of this technical documentation.

We refer to our trademark and further intellectual property rights as well as our conditions of sale that shall apply.

BIKON and DOBIKON products are only available from BIKON-Technik GmbH, 41468 Neuss, Germany.

Information about our distributors can be obtained **only** from us on request.

Nota:

Ci riserviamo tutti i diritti su questa documentazione tecnica e il suo contenuto complessivo. Senza il nostro previo consenso scritto non è consentito riprodurre né commercializzare il documentazione tecnica o parti di esso, renderne accessibile il contenuto a terzi o altre persone non autorizzate (neanche per estratto).

Tutti i temi qui trattati, nonché le specifiche fornite valgono esclusivamente per i prodotti originali „BIKON“ e „DOBIKON“.

Non possiamo assumerci alcuna responsabilità per danni attribuibili ad interpretazioni errate, errori di applicazione o errori di costruzione (ad esempio in impianti, in cui devono essere utilizzati i nostri prodotti). Tutte le specifiche si basano sul livello delle nostre cognizioni aggiornate allo stato tecnico attuale al momento della redazione della documentazione tecnica.

Avvisiamo sui nostri diritti per la protezione del marchio di fabbrica, i diritti tutelari nonché le condizioni generali.

I prodotti BIKON e DOBIKON sono disponibili esclusivamente dalla BIKON-Technik GmbH, 41468 Neuss, Germany.

Per ulteriori informazioni sui nostri rivenditori possono anche essere ottenuti esclusivamente da noi su richiesta.

Diese technische Dokumentation ersetzt alle bisherigen technischen Dokumentationen des gezeigten BIKON-Produkts.
This technical documentation replaces all previous technical documentations of the shown BIKON-product.
Questa documentazione tecnica sostituisce tutte le precedenti documentazione tecnica del prodotto BIKON mostrato.

Neuss, April 2015

Urtext: deutsch



BIKON-Technik GmbH

Hansemannstrasse 11 • D-41468 Neuss • Germany

Tel. (02131) 71889-0 • Fax (02131) 71889-20 • <http://www.bikon.com> • E-Mail info@bikon.de

selbstzentrierend

self-centering

autocentrante

BIKON 8000

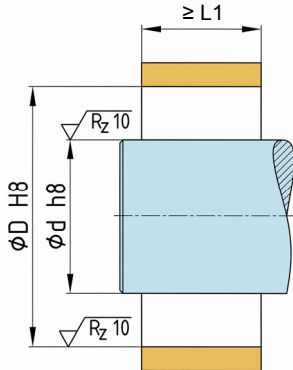
ist besonders gut für kleine Nabenaussendurchmesser geeignet.
Bei der Montage erfolgt kein axiales verschieben der Nabe.

BIKON 8000

is suitable especially well for small hub outer diameters.
With installation the hub does not move in axial direction.

BIKON 8000

è particolarmente adatto per piccoli diametri dei mozzi.
In fase di montaggio, il mozzo non subisce spostamenti assiali.



Einbauraum

Oberflächengüte und Passungen

Space

Surface quality and tolerances

Spazio destinato all'inserimento

Qualità della superficie ed accoppiamenti

Rund- und Planlauf

Generelle Angaben zu Rund- und Planlauf sind nicht möglich. Diese sind von den Anwendungen abhängig. Kontaktieren Sie bitte unsere technische Abteilung.

Concentricity and run-out tolerance

General information concerning concentricity and run-out tolerance are not possible. These depend on the application. Contact please our technical department.

Concentricità e planarità

Non sono disponibili dati relativi alla concentricità ed alla planarità, essendo questi dipendenti dal tipo di applicazione. Vogliate contattare il nostro ufficio tecnico.

Nabenrechnung

siehe Seite 53

oder kontaktieren Sie unsere technische Abteilung

Calculation of hub

see page 53

or contact our technical department

Calcolo del mozzo

vedere pagina 53

oppure contattate il nostro ufficio tecnico.

Montage

Alle Schrauben (3) einige Gewindegänge herausdrehen und mindestens drei in die Abdrückgewinde im Flansch (Teil 1) einschrauben, damit Teil 1 und Teil 2 auf Abstand gehalten wird - selbsthemmender Kegel.

Spannsatz geölt einsetzen.

Kein Molybden-Disulfid (MoS₂) oder Fett verwenden !

Schrauben aus den Abdrückgewinden in die Gewinde des Druckrings (Teil 2) einschrauben.

Schrauben gleichmäßig über Kreuz und in mehreren Stufen mittels Drehmomentschlüssel anziehen. Schrauben links und rechts vom Schlitz anziehen.

Installation

Release all screws (3) a few turns and transfer at least three of them to the release threads in the flange of part 1, in order to keep part 1 and 2 spaced during insertion of the locking device between hub and shaft - self locking cone.

Lubricate locking assembly with oil.

Don't use molybdenum-disulfide (MoS₂) or grease !

After insertion into the hub bore, transfer screws from release threads to smooth holes in part 2.

Tighten screws evenly, alternating diagonally and in progressive rounds of tightening with a torque wrench, beginning each round with the two screws next to the slit.

Montaggio

Svitare tutte le viti (3) di alcuni giri ed avvitare almeno tre nelle filettature di separazione della flangia (part. 1), in modo da tenere distanziati i particolari 1 e 2 - cono autobloccante.

Lubrificazione il dispositivo di bloccaggio con olio prima di inserirlo.

Non utilizzare né bisolfuro di molibdeno (MoS₂) né grasso!

Estrarre le viti dalla filettatura di separazione ed avvitare nel filetto dell'anello di spinta (part. 2). Avvitare le viti in diagonale progressivamente ed uniformemente con una chiave dinamometrica. Serrare le viti a destra e a sinistra del taglio.

Kontrolle

Anzugsmoment T_A der Schrauben (3) in der Reihenfolge ihrer Anordnung prüfen. Der Anzug der Schrauben und die Montage ist beendet, wenn sich keine Schraube mehr anziehen lässt.

Spannsatz vor Verschmutzung schützen !

Verification

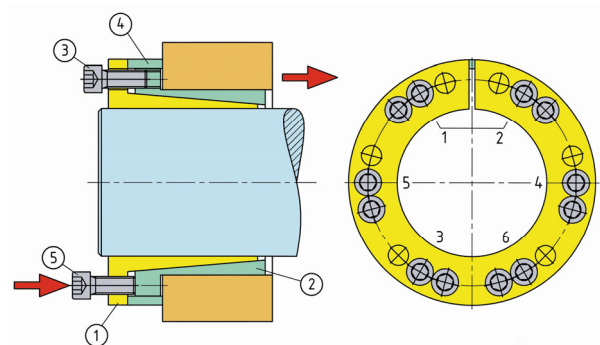
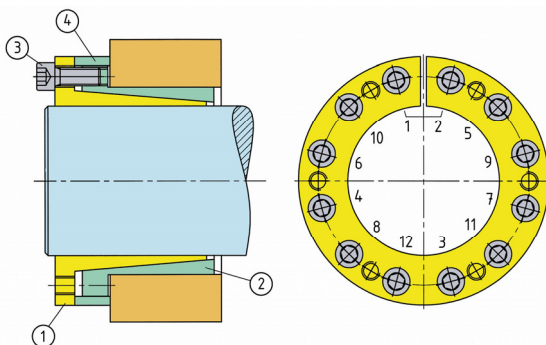
Verify maximum tightening torque T_A on all screws in circumferential succession. Tightening and installation are completed, when none of the screws yields any further.

Protect the locking assembly against soiling !

Controllo

Verificare la coppia di serraggio T_A delle viti (3) procedendo in successione. Il lavoro di serraggio e di montaggio sarà terminato quando tutte le viti saranno state serrate.

Proteggere il dispositivo di bloccaggio dalla sporcizia!



Demontage

Alle Schrauben zum Lösen der Verbindung einige Gewindegänge herausdrehen und soviel Schrauben, wie Abdrückgewinde in der Spannhülse (Teil 1) vorhanden, herausnehmen und in die Gewinde einschrauben.

Lösen der Verbindung durch stufenweises, gleichmäßiges, über Kreuz Anziehen der Schrauben in den Abdrückgewinden.

Schrauben links und rechts vom Schlitz hintereinander anziehen.

Removal

Release all screws for a few turns and transfer as many as there are release threads in part 1 to these.

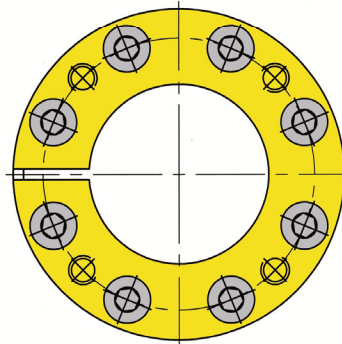
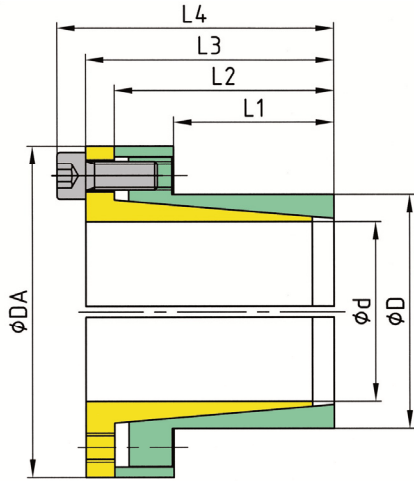
Tighten screws evenly, alternating diagonally and in progressive rounds of tightening with a torque wrench, beginning each round with the two screws next to the slit until the several parts of the locking device come loose.

Smontaggio

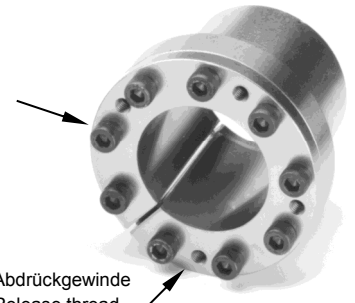
Svitare tutte le viti di alcuni giri per allentare la connessione, rimuovere il numero di viti necessario per inserire negli appositi fori filettati posti sull'anello interno (1).

Allentare la connessione avvitando le viti in diagonale progressivamente ed uniformemente nelle filettature di separazione.

Serrare le viti a destra e a sinistra del taglio, l'una dopo l'altra.



pannschraube
locking screw
vite trasmettrici
tensione



Abdrückgewinde
Release thread
Filetto di estrazione

Spansatz Abmessungen Dimensions Locking Device Dimensioni							übertr. Kräfte transm. Forces Forze trasmissibili			Flächenpressung Surface Pressure Presione superf. Welle Nabe Shaft Hub Albero Mozzo		Schrauben Screws Viti di serraggio			Gewicht Weight Peso
Ød	ØD	ØDA	L1 mm	L2	L3	L4	T (F _{ax} = 0) Nm	M _b Nm	F _{ax} (T = 0) kN	p _w N/mm ²	p _N N/mm ²	n	DIN 912- 12.9	T _A Nm	G kg
6	14	25	10	19,8	22,3	25,3	13	4	4	197	84	3	M3	2,3	0,04
8	15	27	12	21,8	25	29	29	10	7	199	106	3	M4	4,9	0,06
9	16	29	14	22,8	27	31	43	15	9	202	114	4	M4	4,9	0,06
10	16	29	14	22,8	27	31	48	16	9	182	114	4	M4	4,9	0,06
11	18	32	14	23	27	31	53	18	9	166	101	4	M4	4,9	0,08
12	18	32	14	23	27	31	58	20	9	152	101	4	M4	4,9	0,07
14	23	38	14	23	27	31	67	23	9	130	79	4	M4	4,9	0,11
15	24	44	16	29	36	42	165	58	22	246	154	4	M6	17	0,21
16	24	44	16	29	36	42	175	62	22	230	154	4	M6	17	0,21
17	25	45	16	29	36	42	185	66	22	217	147	4	M6	17	0,22
18	26	47	18	31	38	44	200	70	22	182	126	4	M6	17	0,24
19	27	49	18	31	38	44	210	73	22	172	121	4	M6	17	0,25
20	28	50	18	31	38	44	220	77	22	164	117	4	M6	17	0,26
22	32	54	25	38	45	51	245	85	22	107	74	4	M6	17	0,34
24	34	56	25	38	45	51	400	140	33	147	104	6	M6	17	0,36
25	34	56	25	38	45	51	410	145	33	142	104	6	M6	17	0,35
28	39	61	25	38	45	51	460	160	33	126	91	6	M6	17	0,42
30	41	62	25	38	45	51	500	175	33	118	86	6	M6	17	0,43
32	43	65	25	38	45	51	710	245	44	147	110	8	M6	17	0,47
35	47	66	32	45	52	58	770	270	44	105	78	8	M6	17	0,51
38	50	72	32	45	52	58	840	290	44	97	74	8	M6	17	0,60
40	53	75	32	45	52	58	880	310	44	92	70	8	M6	17	0,66
42	55	78	32	45	52	58	930	320	44	88	67	8	M6	17	0,70
45	59	86	45	61	69	77	1 810	630	80	106	81	8	M8	41	1,12
48	62	87	45	61	69	77	1 930	670	80	99	77	8	M8	41	1,13
50	65	92	45	61	69	77	2 010	700	80	95	73	8	M8	41	1,26
55	71	98	55	71	80	88	2 490	870	90	80	62	9	M8	41	1,55
60	77	104	55	71	80	88	2 720	950	90	73	57	9	M8	41	1,74
65	84	111	55	71	80	88	2 950	1 030	90	67	52	9	M8	41	2,03
70	90	119	65	87	97	107	5 150	1 800	147	86	67	9	M10	83	2,78
75	95	126	65	87	97	107	5 520	1 930	147	80	63	9	M10	83	3,03
80	100	131	65	87	97	107	7 850	2 740	196	100	80	12	M10	83	3,19
85	106	137	65	87	97	107	8 340	2 920	196	94	76	12	M10	83	3,48
90	112	144	65	87	97	107	8 830	3 090	196	89	72	12	M10	83	3,79
100	125	165	70	92	106	118	14 500	5 080	290	110	88	12	M12	145	5,77
110	140	179	70	92	106	118	15 900	5 590	290	100	79	12	M12	145	7,14
120	155	198	90	115	128	140	23 200	8 130	387	95	74	16	M12	145	9,50
130	165	208	90	115	128	140	25 100	8 810	387	88	69	16	M12	145	10,14

Angaben ohne Sicherheitsfaktoren • Weitere Größen auf Anfrage • Änderungen und Rechte vorbehalten • weitere Informationen auf Anfrage
 All data without service factor • Additional sizes on request • Subject to alteration • All rights reserved • more information on request
 Tutti i dati senza fattore di servizio • Misure aggiuntive a richiesta • Dati con riserva di modifica • Tutti i diritti riservati • Ulteriori informazioni a richiesta

Bestellbeispiel für Durchmesser • Example order information for diameter • Esempio ordine per diametro: Ød = 20 mm: **BIKON 8000-020-028**

Hinweis zum Einsatz von BIKON- und DOBIKON-Produkten in Gebieten mit starkem Niederschlag / hoher rel. Luftfeuchtigkeit

Alle freiliegenden Bereiche müssen kundenseitig nach der Montage geschützt (z. B. gestrichen) werden !

Verspannte, kraftübertragende Funktionsflächen weisen passungsrostverhindernde Pressungen auf. Dadurch bleiben die Funktionen der Kraftübertragung und des Lösens erhalten.

Information for using BIKON- and DOBIKON-products in areas with high humidity

All exposed parts must be protected by the customer after installation (for example by painting) !

Prestressed and force transmitting surfaces has frictional avoiding pressures. This means that the function of force transmission and removing will be obtained.