

Hand-Seilwinde Typ 468.0,25
Hand Rope winch type 468.0,25
Treuril à câble type 468.0,25



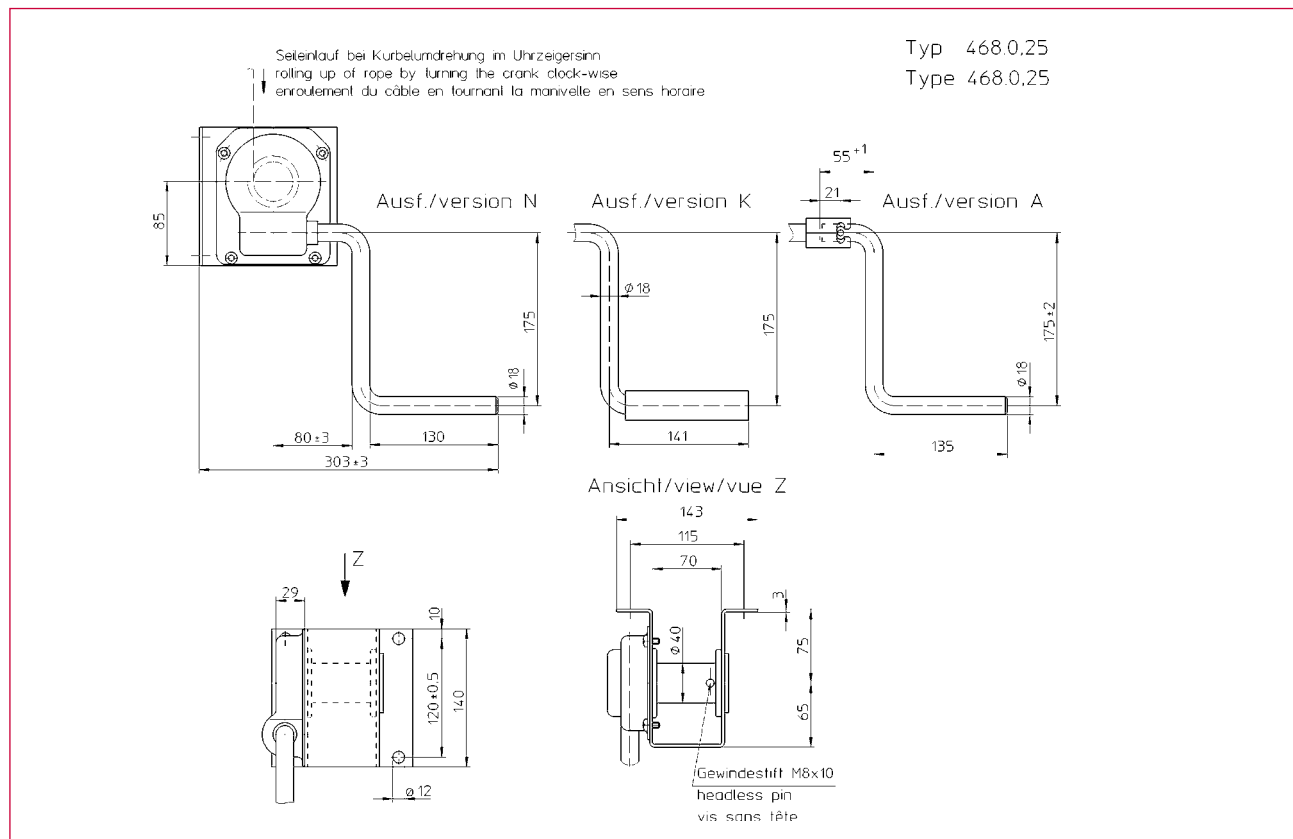
- **robuste, leichtgängige Winde**
- **vielseitig montierbar**
- **selbsthemmendes, spritzwassergeschütztes Schneckenradgetriebe**
- **alle Winden entsprechen der UVV der BG**
- **für Betrieb mit Stahl- oder Kunststoffseil**
- robust, easy to operate winch
- various possibilities to mount
- self locking worm gear drive, waterproof
- all winches are proofed by BG (german accident prevention regulations)
- for use with steel rope or polyamide rope
- treuil solide, facile à utiliser
- utilitaires par une personne
- nombreuses possibilités de fixation
- mécanisme du treuil à vis sans fin autobloquant et étanche
- tous les treuils répondent à la réglementation allemande de prévention contre les accidents
- pour utilisation avec câble en acier ou synthétique

42-1

Technische Daten

Technical data

Caractéristiques techniques



Best. Nr. 0 / N° N° Code	Typ Type	
213 150	468. 0,25	Kurbelgriff starr / fixed handle / manivelle fixe
213 151	468. 0,25K	Kurbelgriff klappbar / folding handle / manivelle repliable
213 158	468. 0,25A	Kurbel abnehmbar / removable handle / manivelle démontable
200 230	462. 0,25	Ratschenkurbel / ratchet lever / manivelle à rochet

Technische Daten	Technical data	Caractéristiques techniques	Typ 468.0,25
zul. Last	admissible load	charge admissible	0,25 t
Seil Ø (Stahl) Seilaufnahme	rope Ø (Steel) rope length	Ø du câble (acier) longueur du câble	4 mm 3,3 m
Seil Ø (Kunststoff) Seilaufnahme	rope Ø (Polyamide) rope length	Ø du câble (synthétique) longueur du câble	8 mm 0,8 m
Kurbeldruck	crank force	effort sur manivelle	66 N
Übersetzung	gear ratio	rapport de vitesses	25 : 1
Hub/Kurbelumdrehung	lift/crank turn	course/tour de manivelle	5,8 mm
Wirkungsgrad	efficiency	rendement	0,2
Gewicht ca.	weight (approx.)	poids appr.	4,1 kg

Maße und Konstruktionsänderungen vorbehalten.

We reserve the right to amend specifications without notice or obligation.
haacon se réserve le droit de modifier les caractéristiques de son matériel.