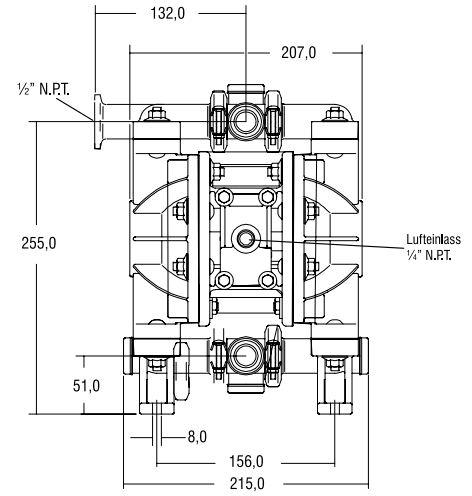
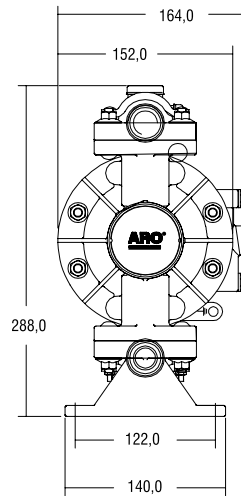


# Doppelmembranpumpen Kunststoffausführung

1/2" PRO-Serie



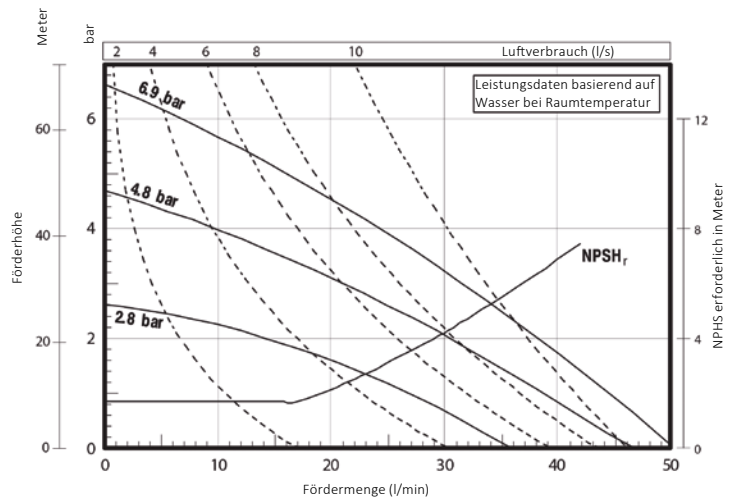
66605J-322-A



Abmessungen in mm. Die aufgeführten Größen sind nur zur Zuordnung und Bezugnahme gedacht.

## Technische Daten

Übersetzungsverhältnis:	1:1
Maximale Fördermenge:	49 l/min (Kugel), 37,9 l/min (Entenschnabel)
Austragsmenge pro Zyklus:	0,15 l (Kugel) 0,12 l (Entenschnabel)
Luftanschluss:	1/4" NPT (IG)
Nennweite Saugseite:	1/2" NPT (IG)
Nennweite Druckseite:	1/2" NPT (IG)
Maximaler Betriebsdruck:	6,9 bar
Max. Feststoffdurchmesser:	2,4 mm
Gewicht:	3,3 kg - 4,3 kg
Max. trockene Saughöhe:	4,5 m



## Modellnummern-Code

66605	X	-	X	X	X	-	A
Modell	Gehäuseteile medienseitig		Kugelsitzmaterial	Kugelmateriale	Membranmaterial		Revision
66605 1/2" Anschluss	<b>Materialauslass 1-teilig:</b> J Polypropylen H Erdbares Acetal K Reines PVDF <b>Materialauslass 3-teilig:</b> 3 Polypropylen 6 Erdbares Acetal 7 Reines PVDF		0 Entenschnabelventil 2 Edelstahl 3 Polypropylen 4 PVDF 6 Acetal	1 Neopren 2 Nitril 3 Viton 4 PTFE 8 Polyurethan A Edelstahl C Entenschnabelventil Neopren D Entenschnabelventil Nitril E Santoprene	1 Neopren 2 Nitril 3 Viton 4 PTFE/Santoprene 8 Polyurethan 9 Hytrel B Santoprene L Langlebiges PTFE		A