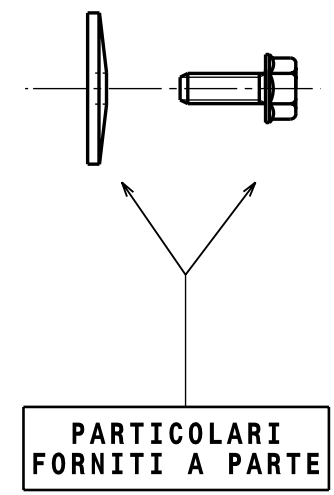
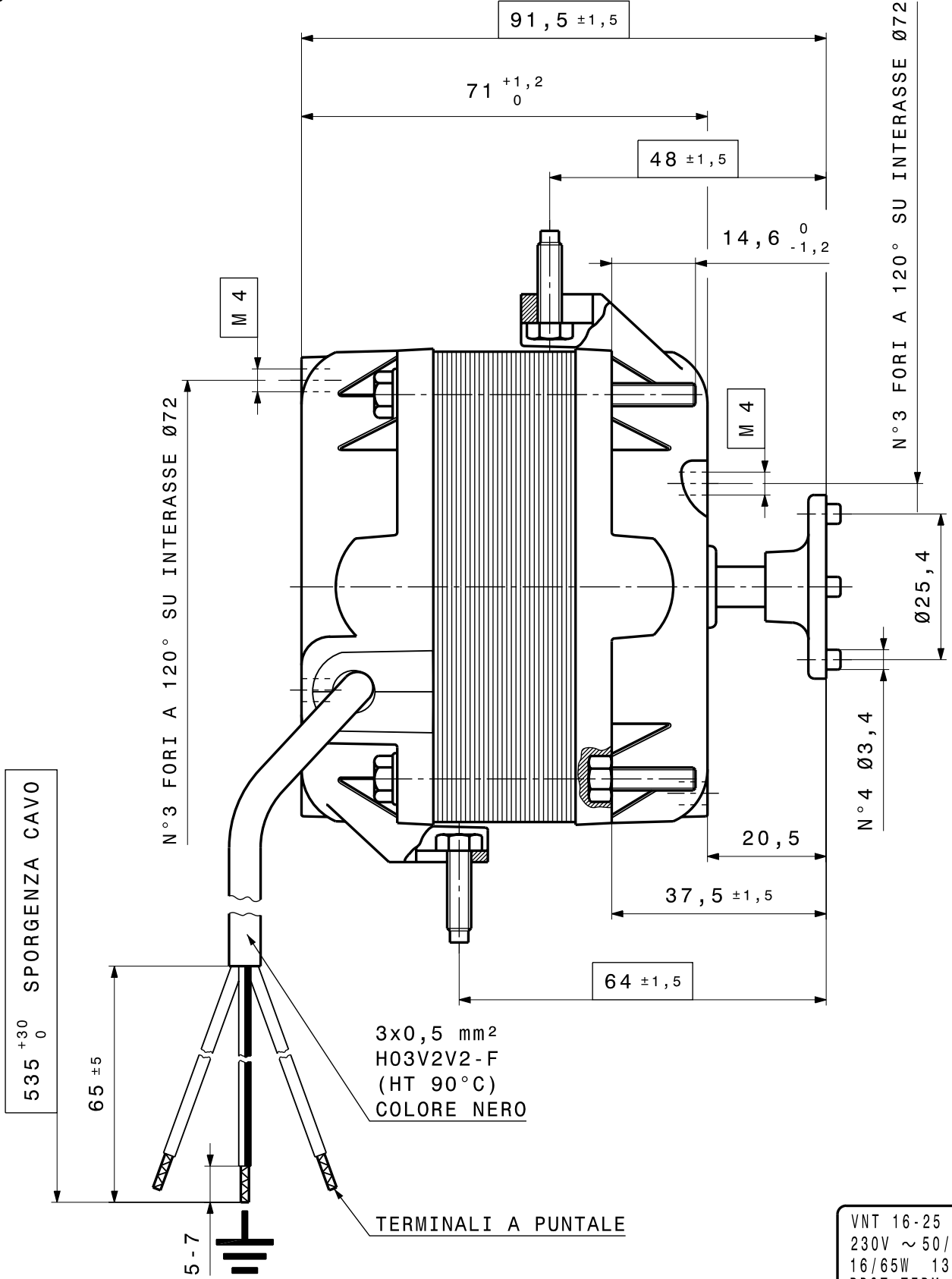
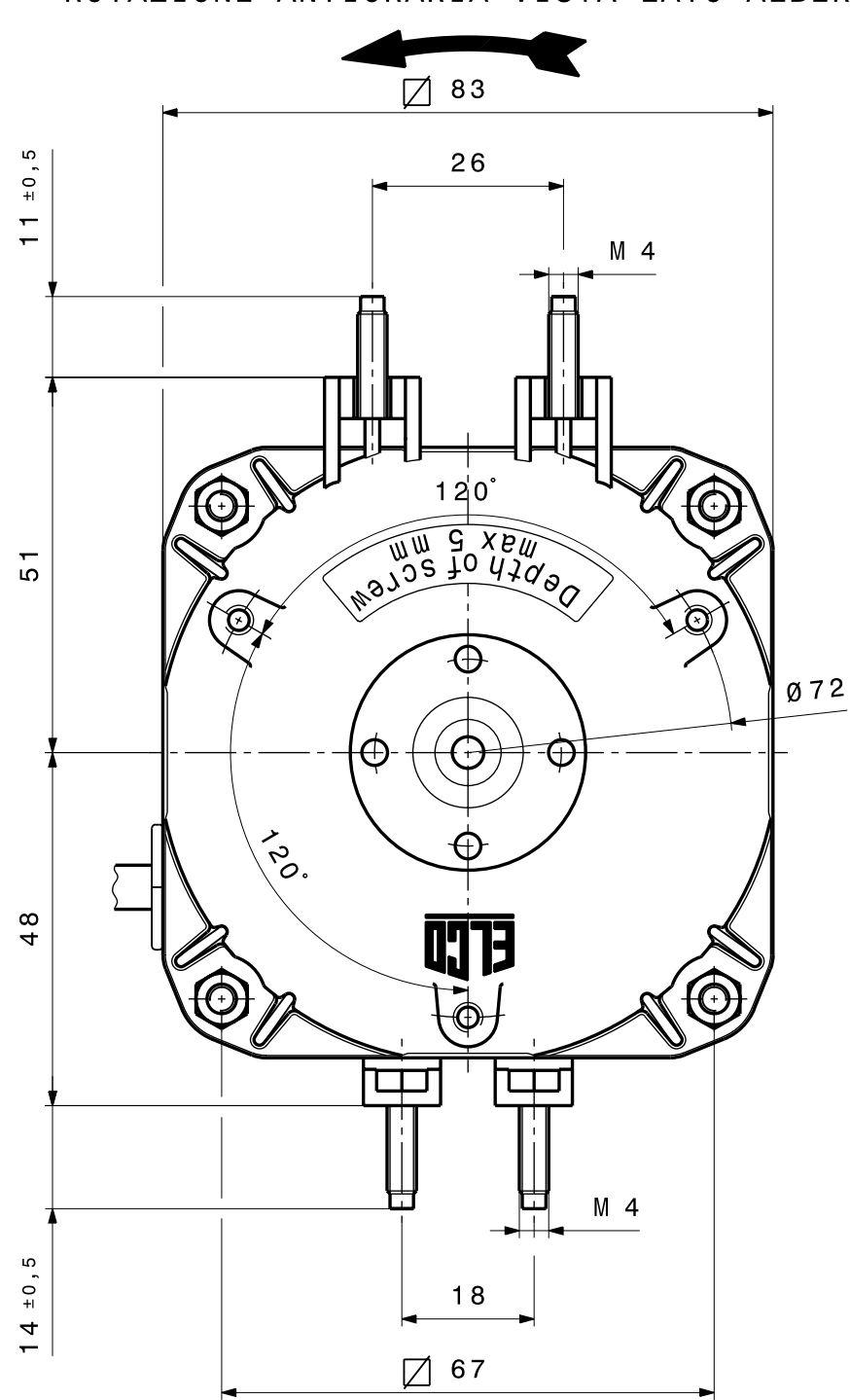


DISEGNO ESEGUITO CON  
**CAD**  
VIETATA LA MODIFICA MANUALE

ROTAZIONE ANTIORARIA VISTA LATO ALBERO



**PARTICOLARI  
FORNITI A PARTE**



VNT 16-25 /029 DATA  
230V ~ 50/60Hz 0,45A  
16/65W 1300/1550RPM  
PROT.TERM. CL.B

**VDE** **CE**  
REG. - Nr. 4642  
NET5T16PVN001

-COPERCHI IN ALLUMINIO

-NOTE DI MONTAGGIO :NORM. EL.UN.0002  
-CONTROLLO MECCANICO :NORM. EL.CM. 001  
-TARGHETTATURA :NORM. EL.UN.0053  
-CONTR. ELETTR. PRESCRIZIONE: M. 1441/1

Ed.	Data	Descrizione	Firma esecutore	Visto
E	18-01-10	Updating due to VDE Certification (old 230/240V - new 230V)	R.M.T.09/0012 A.T.	S.Mapelli T.Sirtori
D	14-10-04	AGGIORNATO TARGHETTE, SCRITTA SU COP.ANT. (ERA 'MADE IN ITALY') E GRAFICA.		CAZZANIGA SIRTORI
C	02-10-02	AGGIORNATO GRAFICA COPERCHIO ANT.(SEDI P/DADI CHIUSURA MOTORE)E QUOTE A DISEGNO.		M.APRUZZESE
B	13-05-02	AGGIORNATO GRAFICAMENTE(TOLTO TAPPI E AGGIUNTO MOZZO SUL COP. ANT.).		GIULIANI D.
A	24-03-01	AGGIORNATO DATI DI TARGA.		GIULIANI D.
<b>MODIFICHE</b>				

Per quote senza tolleranza normativa UNI EN 22768-mK

Trattamento -  
Materiale -

**ELCO**®  
Firma GIULIANI D.  
Data 20-03-00  
Visto  
Scala 1:1

**MOTORE VNT 16-25 /029**  
230V ~ 50/60Hz  
A NORME 'VDE'

Peso Kg -  
Edizione E  
N° Rif. EX.4-968-153

**NET5T16PVN001**