

Bimetall-Thermometer Typ 52, Industrieausführung

WIKA Datenblatt TM 52.01



weitere Zulassungen
siehe Seite 6

Anwendungen

- Vielseitiger Einsatz im Maschinen-, Behälter-, Rohrleitungs- und Apparatebau
- Heizungstechnik

Leistungsmerkmale

- Anzeigebereiche von -30 ... +500 °C
- Große Auswahl an Nenngrößen von 25 ... 160 mm
- Gehäuse und Tauchschaft aus CrNi-Stahl
- 5 verschiedene Anschlussbauformen



Abb. links: Typ A52.100, Anschlusslage rückseitig
Abb. rechts: Typ R52.100, Anschlusslage unten

Beschreibung

Das Bimetall-Thermometer Typ 52 stellt das Einsteigermodell unter den Prozessthermometern dar. Die Zielmärkte dieses Thermometers liegen im Bereich der Klimatechnik und des Maschinenbaus.

Der Typ 52 wird nach EN 13190 gefertigt und bietet bereits ein CrNi-Stahl-Gehäuse und die Genauigkeitsklasse 1 für die Nenngrößen > 60 mm.

Hervorzuheben ist die große Varianz an Tauchschaftlängen und Nenngrößen. Diese ermöglicht die individuelle Anpassung an die Zielapplikationen.

Standardausführung

Messelement

Bimetallwendel

Nenngröße in mm

25, 33, 40, 50, 63, 80, 100, 160

Anschlussbauformen

S Standard (Gewindeanschluss, fest)

1 Anschluss glatt (ohne Gewinde)

2 Anschluss drehbar ¹⁾

3 Überwurfmutter ¹⁾

4 Klemmverschraubung (verschiebbar auf Tauchschaft) ¹⁾

¹⁾ Nicht bei NG 25, 33, 40, 50

Typenübersicht

Typ	NG	Ausführung
A52.025	25	Anschlusslage rückseitig (axial)
A52.033	33	
A52.040	40	
A52.050	50	
A52.063	63	
A52.080	80	
A52.100	100	
A52.160	160	
R52.063	63	Anschlusslage unten (radial)
R52.080	80	
R52.100	100	
R52.160	160	

Genauigkeitsklasse

NG 25, 33: ±5 % vom Anzeigebereich

NG 40, 50: 2 nach EN 13190

NG 63, 80, 100, 160: 1 nach EN 13190

Verwendungsbereich

Dauerbelastung: Messbereich nach EN 13190

kurzzeitig (max. 24 h): Anzeigebereich nach EN 13190

Gehäuse, Ring, Tauchschaft, Prozessanschluss und Distanzstück

CrNi-Stahl

Umlenkfedergehäuse

Aluminium, nur bei Anschlusslage unten

Zifferblatt

Aluminium, weiß, Skalierung schwarz

Sichtscheibe

Instrumentenflachglas

NG 33: Polycarbonat

Zeiger

NG 25, 33, 40: Aluminium, schwarz

NG 50, 63, 80, 100, 160: Aluminium, schwarz, Verstellzeiger

Zulässiger Betriebsdruck am Tauchrohr

NG 25, 33, 40, 50: max. 6 bar, statisch

NG 63, 80, 100, 160: max. 25 bar, statisch

Schutzart

NG 25, 33, 40: IP54 nach EN 60529 / IEC 529

NG 50, 63, 80, 100, 160: IP43 nach EN 60529 / IEC 529

Optionen

- Anzeigebereich °F, °C/°F (Doppelteilung)
- Andere Anzeigebereiche
- Andere Anschlussarten

**Anzeige-, Messbereiche ²⁾, Fehlergrenzen (EN 13190)
Skaleneinteilung nach WIKA-Werksnorm**

Anzeigebereich in °C	Messbereich in °C	Skalenteilungswert in °C		Fehlergrenze ± °C	
		bis NG 63	ab NG 80	bis NG 50	ab NG 63
-30 ... +50	-20 ... +40	1	1	2	1
-20 ... +60	-10 ... +50	1	1	2	1
0 ... 60	10 ... 50	1	1	2	1
0 ... 80	10 ... 70	1	1	2	1
0 ... 100	10 ... 90	2	1	2	1
0 ... 120	10 ... 110	2	1	4	2
0 ... 160	20 ... 140	2	2	4	2
0 ... 200 ³⁾	20 ... 180	5	2	4	2
0 ... 250 ³⁾	30 ... 220	5	2	5	2,5
0 ... 300 ⁴⁾	30 ... 270	5	2	-	5
0 ... 400 ⁴⁾	50 ... 350	5	5	-	5
0 ... 500 ⁴⁾	50 ... 450	5	5	-	5

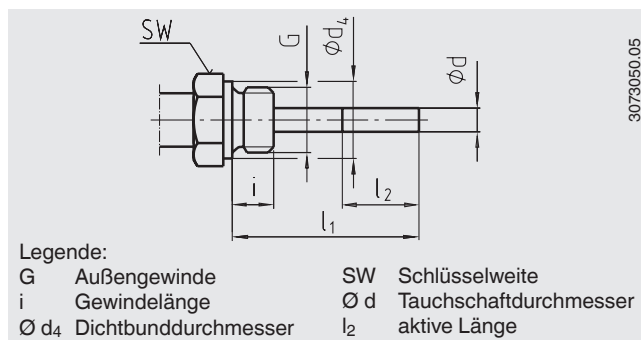
2) Der Messbereich ist durch zwei Dreiecksmarkierungen auf dem Zifferblatt begrenzt.
Innerhalb dieses Bereiches gilt nach EN 13190 die genannte Fehlergrenze.
3) Nicht bei NG 33
4) Nicht bei NG 25 bis NG 50

Anschlussbauformen

Bauform Standard (Gewindeanschluss, fest)

Standard-Einbaulänge $l_1 = 63, 100, 160, 200, 250$ mm

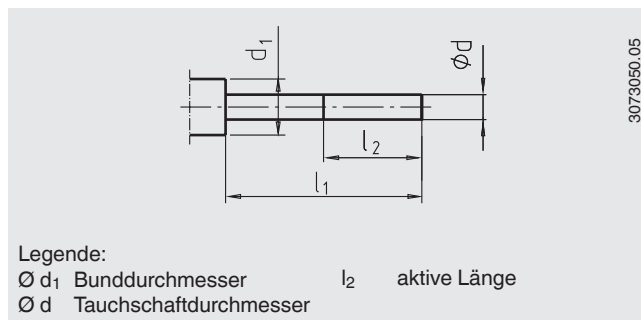
Nenngröße	Prozessanschluss		Maße in mm		
	G	i	SW	Ø d ₄	Ø d
25, 33	M8 x 1,25	8	12	-	4
	G 1/8 B	8	12	-	4
	G 1/4 B	8	17	-	4
40, 50	M8 x 1,25	8	12	-	4
	G 1/8 B	8	17	-	4
	G 1/4 B	8	17	-	4
	G 1/2 B	12	22	-	4
63, 80, 100, 160	G 1/4 B	12	19	18	6 oder 8
	G 1/2 B	14	27	26	6 oder 8
	M18 x 1,5	12	24	23	6 oder 8
	1/2 NPT	19	22	-	6 oder 8



Bauform 1, Anschluss glatt (ohne Gewinde)

Standard-Einbaulänge $l_1 = 45, 63, 100, 140, 160, 200, 240, 290$ mm

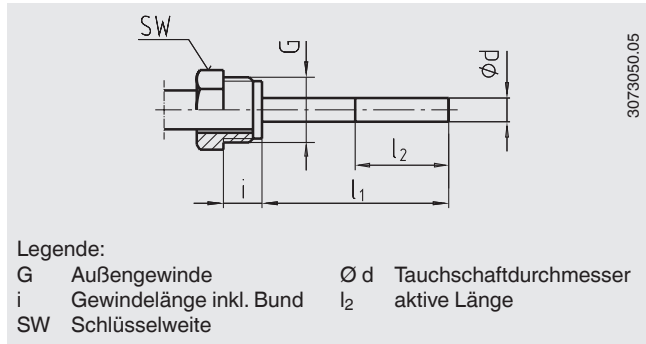
Nenngröße	Maße in mm	
NG	d ₁	Ø d
25, 33	8	4
40, 50	12	4
63, 80, 100, 160	18	6 oder 8



Bauform 2, Anschluss drehbar

Standard-Einbaulänge $l_1 = 80, 140, 180, 230$ mm

Nenngröße	Prozessanschluss		Maße in mm		
NG	G	i	SW	$\varnothing d$	
63, 80, 100, 160	G ½ B	20	27	6 oder 8	
	M18 x 1,5	17	22	6 oder 8	



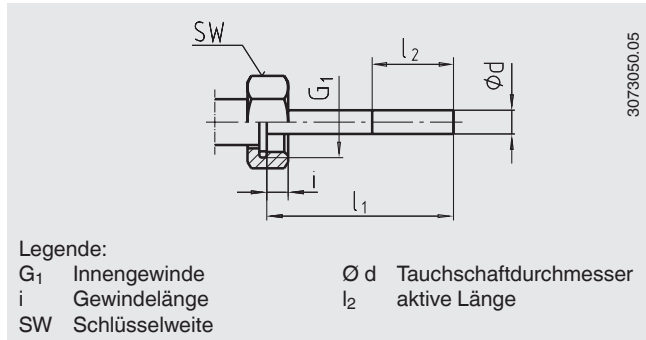
Legende:

G Außengewinde $\varnothing d$ Tauchschaftdurchmesser
 i Gewindelänge inkl. Bund l_2 aktive Länge
 SW Schlüsselweite

Bauform 3, Überwurfmutter

Standard-Einbaulänge $l_1 = 89, 126, 186, 226, 276$ mm

Nenngröße	Prozessanschluss		Maße in mm		
NG	G	i	SW	$\varnothing d$	
63, 80, 100, 160	G ½	8,5	27	6 oder 8	
	G ¾	9,5	32	6 oder 8	



Legende:

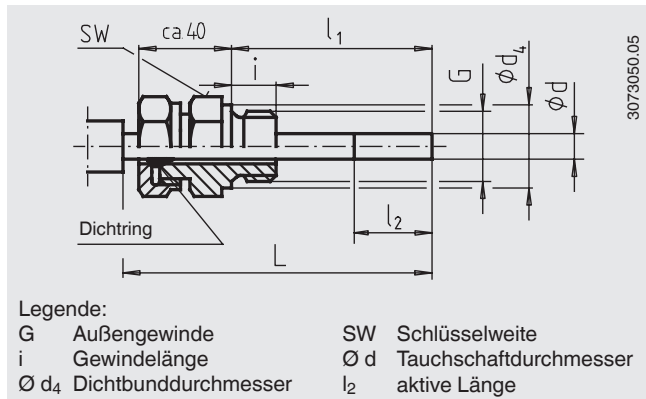
G1 Innengewinde $\varnothing d$ Tauchschaftdurchmesser
 i Gewindelänge l_2 aktive Länge
 SW Schlüsselweite

Bauform 4, Klemmverschraubung (verschiebbar auf Tauchschaft)

Einbaulänge $l_1 =$ variabel

Länge $L = l_1 + 40$ mm

Nenngröße	Prozessanschluss		Maße in mm		
NG	G	i	SW	$\varnothing d_4$	$\varnothing d$
63, 80, 100, 160	G ¼ B	8	22	18	6 oder 8
	G ½ B	14	27	26	6 oder 8
	M18 x 1,5	12	24	23	6 oder 8
	½ NPT	19	22	-	6 oder 8
	G ¾ B	16	32	32	6 oder 8
	¾ NPT	20	30	30	-

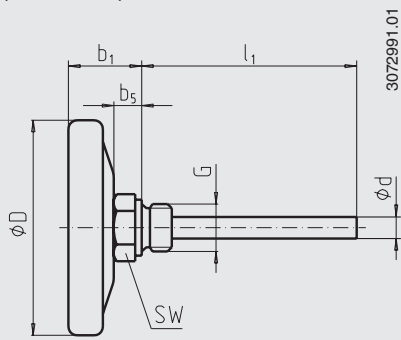


Legende:

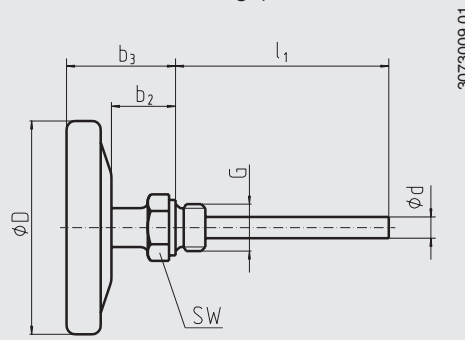
G Außengewinde SW Schlüsselweite
 i Gewindelänge $\varnothing d$ Tauchschaftdurchmesser
 $\varnothing d_4$ Dichtbunddurchmesser l_2 aktive Länge

Abmessungen in mm

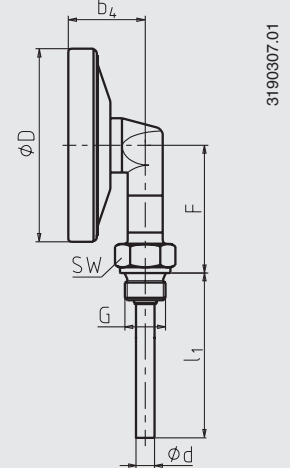
Anschlusslage rückseitig
(bis 250 °C)



Anschlusslage rückseitig mit Distanzstück
(ab 300 °C oder auf Anfrage)



Anschlusslage unten



NG	Maße in mm							Gewicht in kg		
	b ₁	b ₂	b ₃	b ₄	b ₅	Ø D	F	R	RD	U
25	16	-	-	-	6	25	-	0,035	-	-
33	16	-	-	-	6	33	-	0,040	-	-
40	21	-	-	-	8	40	-	0,050	-	-
50	21	-	-	-	8	50	-	0,060	-	-
63	29	30 ¹⁾	46	34	13	63	47	0,160	0,200	0,220
80	30	30 ¹⁾	47	36	13	80	56	0,200	0,240	0,270
100	35	30 ¹⁾	52	40	13	100	66	0,250	0,290	0,330
160	39	30 ¹⁾	57	42,5	13	160	96	0,450	0,490	0,560

1) ab 300 °C oder auf Anfrage

R Anschlusslage rückseitig

RD Anschlusslage rückseitig mit Distanzstück

U Anschlusslage unten

Schutzrohr

Grundsätzlich ist der Betrieb eines mechanischen Thermometers ohne Schutzrohr bei geringen prozesseitigen Belastungen (geringer Druck, niedrige Viskosität und geringe Fließgeschwindigkeiten) möglich.

Um jedoch einen Austausch des Thermometers während des laufenden Betriebes zu ermöglichen (z. B. Gerätetausch oder Kalibrierung) und einen erhöhten Schutz des Messgerätes sowie der Anlage und Umwelt sicherzustellen, wird zur Verwendung eines Schutzrohres aus dem umfangreichen WIKA-Schutzrohr-Portfolios geraten.

Weitere Informationen zur Berechnung des Schutzrohres siehe Technische Information IN 00.15.

Zulassungen

Logo	Beschreibung	Land
	GOST (Option) Metrologie, Messtechnik	Russland
-	CRN (Option) Sicherheit (z. B. elektr. Sicherheit, Überdruck, ...)	Kanada

Zertifikate/Zeugnisse (Option)

2.2-Werkszeugnis

Zulassungen und Zertifikate siehe Internetseite

Bestellangaben

Typ / Anschlussbauform / Anzeigebereich / Prozessanschluss / Tauchschaftdurchmesser, -werkstoff / Einbaulänge / Optionen

© 2004 WIKA Alexander Wiegand SE & Co. KG, alle Rechte vorbehalten.
Die in diesem Dokument beschriebenen Geräte entsprechen in ihren technischen Daten dem derzeitigen Stand der Technik.
Änderungen und den Austausch von Werkstoffen behalten wir uns vor.

