

Baureihe 0277 (SW2K)

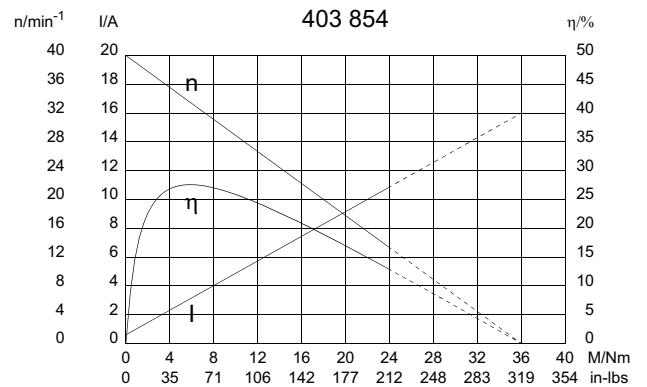
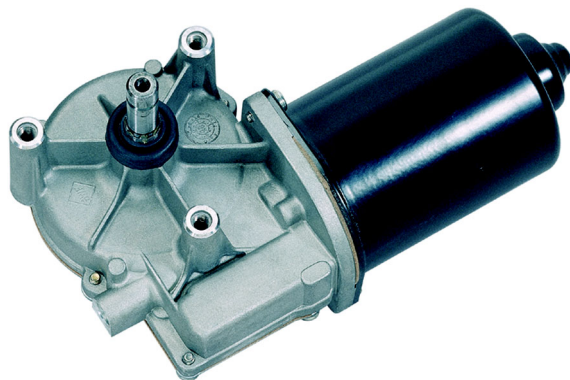
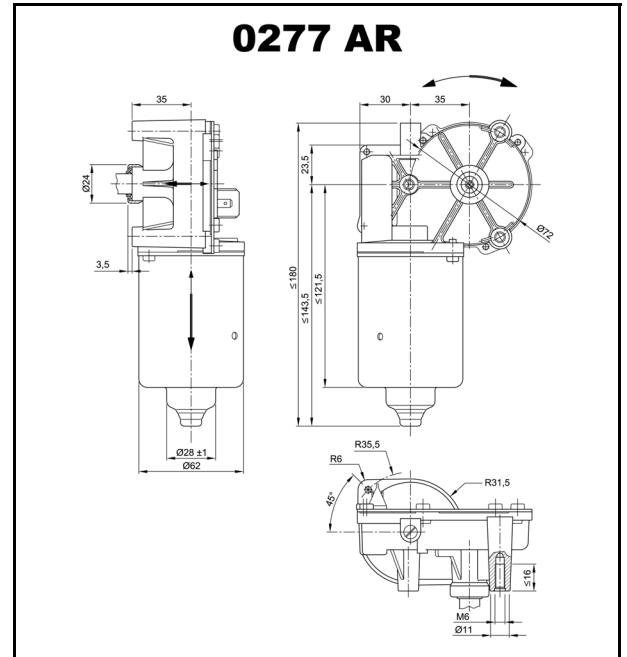
Valeo

MOTOREN & AKTUATOREN

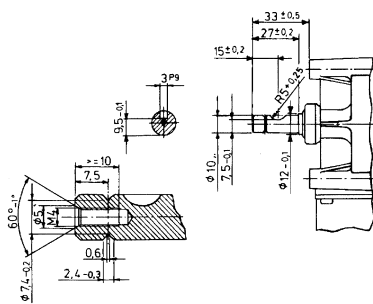
Motortyp 403 854

Technische Daten

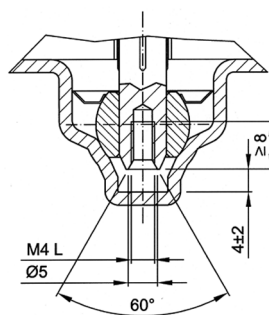
Nennspannung	U_N	[Volt]	24
Leerlaufdrehzahl	n_0	[min ⁻¹]	40
Nennmoment	M_N	[Nm]	5,00
Einschaltdauer		%	
EIN		[min]	
Anlaufmoment	M_A	[Nm]	36,00
Getriebeübersetzung	i		78/1
Ankerwiderstand, 2 Lamellen	R	[mΩ]	1000,00
4 Lamellen	R	[mΩ]	825,00
Ankerinduktivität, 2 Lamellen	L	[mH]	1,66
4 Lamellen	L	[mH]	1,40
Läuferträgheitsmoment	J_R	[kgm ²] × 10 ⁻⁶	74,00
Zahnradwerkstoff		Kunststoff	
Hall IC			
Impuls/Umdrehung Antriebswelle			
Ausgangskanäle			
Bemerkungen		Kugellager	
Schutzart			IP 40
Gewicht		[kg]	1,200



W 192

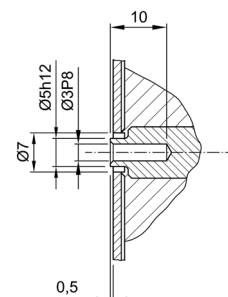


W 197

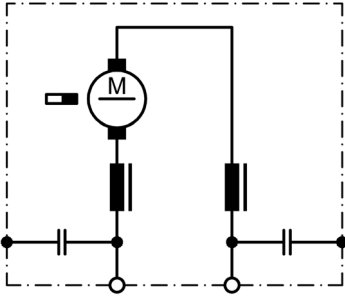
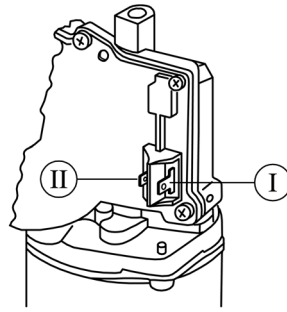


! Linksgewinde

W 283



! Nur für Encoder-Anschluß

S 30**K 144**

I Flachsteckerenden 6,3 x 0,8 DIN 46 244

II Flachsteckerenden 4,8 x 0,8 DIN 46 244

Notizfeld: