



AirCon Service Center ASC 1300G/ASC 2300G/ASC 3000G

DE	3	Klimaservicegerät Bedienungsanleitung
EN	62	Air conditioning service unit Operating manual
ES	120	Estación de mantenimiento de aire acondicionado Instrucciones de uso
FR	180	Poste de service climatisation Notice d'utilisation
RU	240	Станция по обслуживанию кондиционеров Инструкция по эксплуатации

Inhaltsangabe

1	Zu dieser Bedienungsanleitung	5
1.1	Hotline	5
1.2	Erklärung der Symbole in dieser Bedienungsanleitung	6
2	Sicherheit	7
2.1	Allgemeine Sicherheitshinweise	7
2.2	Warnhinweise auf dem AirConServiceCenter	8
2.3	Sicherheitsvorrichtungen	9
3	Lieferumfang	9
4	Zubehör	11
5	Bestimmungsgemäße Verwendung	11
6	Das AirConServiceCenter im Überblick	12
6.1	Vorderseite	12
6.2	Rückseite	13
7	Erste Inbetriebnahme	14
7.1	Aufstellen und Einschalten	14
7.2	Stand-by-Menü	15
7.3	Sprachauswahl	15
7.4	Firmendaten eingeben	16
7.5	Datum und Uhrzeit eingeben	17
7.6	Vorgabewerte ändern	18
7.7	Behälter für Öle und UV-Additiv einsetzen	19
7.8	Behältergröße eingeben (nur für ASC2300G/ASC3000G)	20
7.9	Auffüllen des internen Kältemittelbehälters	21
8	Betrieb	23
8.1	Schnellstart	23
8.2	Benutzercodes	25
8.3	Persönliche Datenbank anlegen	28
8.4	Kältemittelverbrauch auf USB-Stick übertragen	30
8.5	Kältemittelverbrauch auf dem Display anzeigen	32
8.6	Klimaanlagentest ohne Kältemittelservice	34
8.7	Einzelne Prozesse	36
8.8	Klimaanlage spülen	40

9	Servicearbeiten	43
9.1	Nullpunktüberprüfung der Ölwaagen (nur ASC2300G/ASC3000G) ..	43
9.2	Trockner-Filter wechseln	45
9.3	Wartung Filter	46
9.4	Drucksensor kalibrieren	48
9.5	Vakuumpumpenöl wechseln	49
9.6	Zählerstände	51
9.7	Füllmengenkorrektur bei längeren Serviceschläuchen	53
9.8	Druckerpapier erneuern	53
9.9	Softwareupdate über USB durchführen	54
9.10	Reinigung und Pflege	55
10	Entsorgung	56
10.1	Entsorgung der rückgewonnenen Flüssigkeiten	56
10.2	Verpackungsmaterial entsorgen	56
10.3	Entsorgung des Altgerätes	56
11	Was tun, wenn?	57
12	Technische Daten	60

1 Zu dieser Bedienungsanleitung

Diese Bedienungsanleitung beschreibt die Klima-Service-Stationen (AirConServiceCenter) ASC 1300G, ASC 2300G und ASC 3000G.

Diese Bedienungsanleitung richtet sich an Personen, die Wartungen an Fahrzeug-Klimaanlagen durchführen und hierzu die entsprechenden Fachkenntnisse besitzen.

Diese Bedienungsanleitung enthält alle erforderlichen Hinweise für einen sicheren und effektiven Betrieb der Klima-Service-Station. Bevor Sie das Gerät zum ersten Mal in Betrieb nehmen, lesen Sie diese Bedienungsanleitung aufmerksam durch.

Beachten Sie darüber hinaus auch:

- Das Schulungshandbuch „Fahrzeugklimatisierung – Technische Grundlagen“ von Dometic WAECO
- Die Informationsbroschüre „Fahrzeugklimatisierung – Gesetzliche Grundlagen“ von Dometic WAECO
- Hinweise der Kältemittelhersteller
- Eventuell in Ihrem Betrieb vorhandene, spezielle Hinweise zur Wartung von Fahrzeug-Klimaanlagen

Bewahren Sie diese Bedienungsanleitung in der Ablage des AirConServiceCenters auf, damit Sie bei Bedarf schnell die gewünschte Information erhalten.

1.1 Hotline

Wenn Sie weitere Informationen über das AirConServiceCenter benötigen, die Sie in dieser Bedienungsanleitung nicht finden, setzen Sie sich bitte mit der Hotline in Verbindung:

Tel.: +49 (0) 25 72/8 79-1 91

1.2 Erklärung der Symbole in dieser Bedienungsanleitung



WARNUNG!

Sicherheitshinweis: Nichtbeachtung kann zu Tod oder schwerer Verletzung führen.



ACHTUNG!

Nichtbeachtung kann zu Materialschäden führen und die Funktion des Produktes beeinträchtigen.



HINWEIS

Ergänzende Informationen zur Bedienung des Produktes.

Format	Bedeutung	Beispiel
Fett	Bezeichnungen, die sich auf dem Gerät befinden	ENTER drücken.
„ Fett “	Displaymeldungen	„ Schnellstart “
<ul style="list-style-type: none"> • Text • Text 	Aufzählung in beliebiger Reihenfolge	<ul style="list-style-type: none"> • Sicherheitsdruckwächter • Überdruckventile
<ol style="list-style-type: none"> 1. Text 2. Text 3. Text 	Handlungsschritte, die in der dargestellten Reihenfolge durchgeführt werden müssen	<ol style="list-style-type: none"> 1. Gerät anschließen. 2. Gerät einschalten. 3. Auswahl taste drücken.
✓ Text	Ergebnis eines Handlungsschritts	✓ Gerät ist betriebsbereit.
Text (1)	Teile-Nummern, die sich auf die Übersicht (Seite 12 und Seite 13) beziehen	Mit der Bedientastatur (7) die gewünschten Daten eingeben.
Text (A)	Teile-Bezeichnungen, die sich auf die im Arbeitsschritt dargestellten Bilder beziehen	Filterpatrone (E) auf der linken Seite ausbauen.

2 Sicherheit

Der Hersteller übernimmt keine Haftung für Schäden aufgrund folgender Punkte:

- Beschädigungen am Produkt durch mechanische Einflüsse und Überspannungen
- Veränderungen am Produkt ohne ausdrückliche Genehmigung vom Hersteller
- Verwendung für andere als die in der Anleitung beschriebenen Zwecke

2.1 Allgemeine Sicherheitshinweise

Bevor Sie das AirConServiceCenter zum ersten Mal in Betrieb nehmen, lesen Sie diese Bedienungsanleitung aufmerksam durch.

Benutzen Sie dieses Gerät nur für den angegebenen Verwendungszweck.

Verwenden Sie ausschließlich das Kältemittel R-134a. Wird das Kältemittel mit anderen Kältemitteln gemischt, kann dies zu Schäden am AirConServiceCenter beziehungsweise an der Fahrzeug-Klimaanlage führen.

Verwenden Sie ausschließlich WAECO UV-Additive. Werden andere UV-Additive eingesetzt, kann dies zu Schäden am AirConServiceCenter führen.

Tragen Sie persönliche Schutzausrüstung (Schutzbrille und Schutzhandschuhe) und vermeiden Sie Körperkontakt mit dem Kältemittel. Körperkontakt mit dem Kältemittel entzieht dem Körper Wärme, so dass es an den betroffenen Stellen zu Erfrierungen kommen kann.

Atmen Sie die Kältemitteldämpfe nicht ein. Die Kältemitteldämpfe sind zwar ungiftig, sie verdrängen aber den für die Atmung erforderlichen Sauerstoff.

Führen Sie keine Änderungen oder Umbauten am AirConServiceCenter durch.

Überprüfen Sie vor jeder Inbetriebnahme oder vor dem Nachfüllen des AirConServiceCenters, ob das Gerät und alle Serviceschläuche unbeschädigt sind und ob alle Ventile geschlossen sind.

Nehmen Sie das AirConServiceCenter nicht in Betrieb, wenn es beschädigt ist.

Verwenden Sie zum Nachfüllen des AirConServiceCenters nur zugelassene Kältemittelflaschen mit Sicherheitsventil.

Entleeren Sie die Serviceschläuche, bevor Sie die Anschlüsse lösen.

Betreiben Sie das AirConServiceCenter nicht in explosionsgefährdeter Umgebung (zum Beispiel nicht im Batterieladerraum oder der Lackierkabine).

Benutzen Sie immer den Hauptschalter des AirConServiceCenters zum Ein- bzw. Ausschalten. Lassen Sie das Gerät nicht unbeaufsichtigt, solange es eingeschaltet ist.

Stellen Sie vor dem Ausschalten des AirConServiceCenters sicher, dass das gewählte Programm beendet ist und dass alle Ventile geschlossen sind. Sonst kann Kältemittel austreten.

Füllen Sie keine Druckluft in die Kältemittelleitungen des AirConServiceCenters oder einer Fahrzeug-Klimaanlage. Ein Gemisch aus Druckluft und Kältemittel kann entzündlich oder explosiv sein.

2.2 Warnhinweise auf dem AirConServiceCenter



Achtung!



Beachten Sie die Bedienungsanleitung!



Schließen Sie das Gerät nur an eine Steckdose mit 230 V/50 Hz Wechselstrom an!



Schützen Sie das Gerät vor Regen!



Tragen Sie beim Umgang mit Kältemittel Handschuhe!



Tragen Sie beim Umgang mit Kältemittel eine Schutzbrille!

2.3 Sicherheitsvorrichtungen

- Sicherheitsdruckwächter: Schaltet den Kompressor aus, wenn der normale Betriebsdruck überschritten wird.
- Überdruckventile: Zusätzliche Sicherheitsvorrichtung, um ein Bersten von Leitungen oder Behältern zu verhindern, falls der Überdruck trotz des Sicherheitsdruckwächters weiter steigt.

3 Lieferumfang

Das AirConServiceCenter und das mitgelieferte Zubehör wurden vor dem Versand sorgfältig kontrolliert.

Kontrollieren Sie nach der Anlieferung, ob alle unten genannten Teile vorhanden und unbeschädigt sind.

Informieren Sie bei fehlenden oder beschädigten Teilen umgehend das für den Transport verantwortliche Unternehmen.

ASC 1300G (Art.-Nr. 9103301886)

Bezeichnung
Flaschenventiladapter für WAECO Kältemittelflaschen
Adapter für 500 ml Frischöl- und UV-Kontrastmittelflasche
Geschlossener Altölbehälter (500 ml)
PAG ISO 46 Ölfflasche (500 ml)
PAG ISO 100 Ölfflasche (500 ml)
Testflasche UV-Additiv (für ca. 10 Anwendungen)
Schutzbrille/Schutzhandschuhe
Bedienungsanleitung

ASC2300G (Art.-Nr. 9103301887)

Bezeichnung
Flaschenventiladapter für WAECO Kältemittelflaschen
Adapter für 500 ml Frischöl- und UV-Kontrastmittelflasche
Geschlossener Altölbehälter (500 ml)
PAG ISO 46 Ölflasche (500 ml)
PAG ISO 100 Ölflasche (500 ml)
Testflasche UV-Additiv (für ca. 10 Anwendungen)
Geräteschutzhaube
Schutzbrille/Schutzhandschuhe
Bedienungsanleitung

ASC3000G (Art.-Nr. 9103301845)

Bezeichnung
Flaschenventiladapter für WAECO Kältemittelflaschen
Adapter für 500 ml Frischöl- und UV-Kontrastmittelflasche
Geschlossener Altölbehälter (500 ml)
Behälter für Klimaanlage-Kompressoröl
Behälter für UV-Kontrastmittel
Frischölbehälter für zweite Ölsorte
Ester SE 55 Öl (500 ml)
Geräteschutzhaube
Schutzbrille/Schutzhandschuhe
Bedienungsanleitung

4 Zubehör

Als Zubehör erhältlich (nicht im Lieferumfang enthalten):

Bezeichnung	Artikel-Nr.
PAG-Frischölflasche ISO 46, 500 ml	8887200013
PAG-Frischölflasche ISO 100, 500 ml	8887200014
UV-Kontrastmittelflasche, 500 ml	TP-3820-500
Adapter für 500 ml Frischöl- und UV-Kontrastmittelflasche	4440600026
Ölbehälter für eine weitere Ölart, 250 ml	4440600034
Altölbehälter, 500 ml	4440600033
Ersatzfilter für Wartung	4440400009
Füllzylinder 4,4 kg als Kältemittelspeicher	8885200003
Geräteschutzhaube	4445900081
Vorratsflasche für Tracer-Einfüllvorrichtung, 236 ml	TP-3820-0008
Vorratsflasche für Tracer-Einfüllvorrichtung, 475 ml	TP-3820-0016
Ersatz-Papierrolle für Drucker (Thermopapier) (VPE 4)	4445900088
Schutzbrille	8885400066
Schutzhandschuhe	8885400065
Vakuumpumpenöl, 1000 ml	8887200018
Denso ND8 Öl, 500 ml	8887200021

5 Bestimmungsgemäße Verwendung

Das AirConServiceCenter ist für Wartungen an Fahrzeug-Klimaanlagen bestimmt. Das Gerät ist für den kommerziellen Einsatz ausgelegt.

Die Bedienung des AirConServiceCenters darf nur durch Personen erfolgen, welche die entsprechenden Fachkenntnisse zur Wartung von Klimaanlagen besitzen.

Mit dem AirConServiceCenter dürfen nur Fahrzeug-Klimaanlagen gewartet werden, in denen das Kältemittel R-134a verwendet wird.

6 Das AirConServiceCenter im Überblick

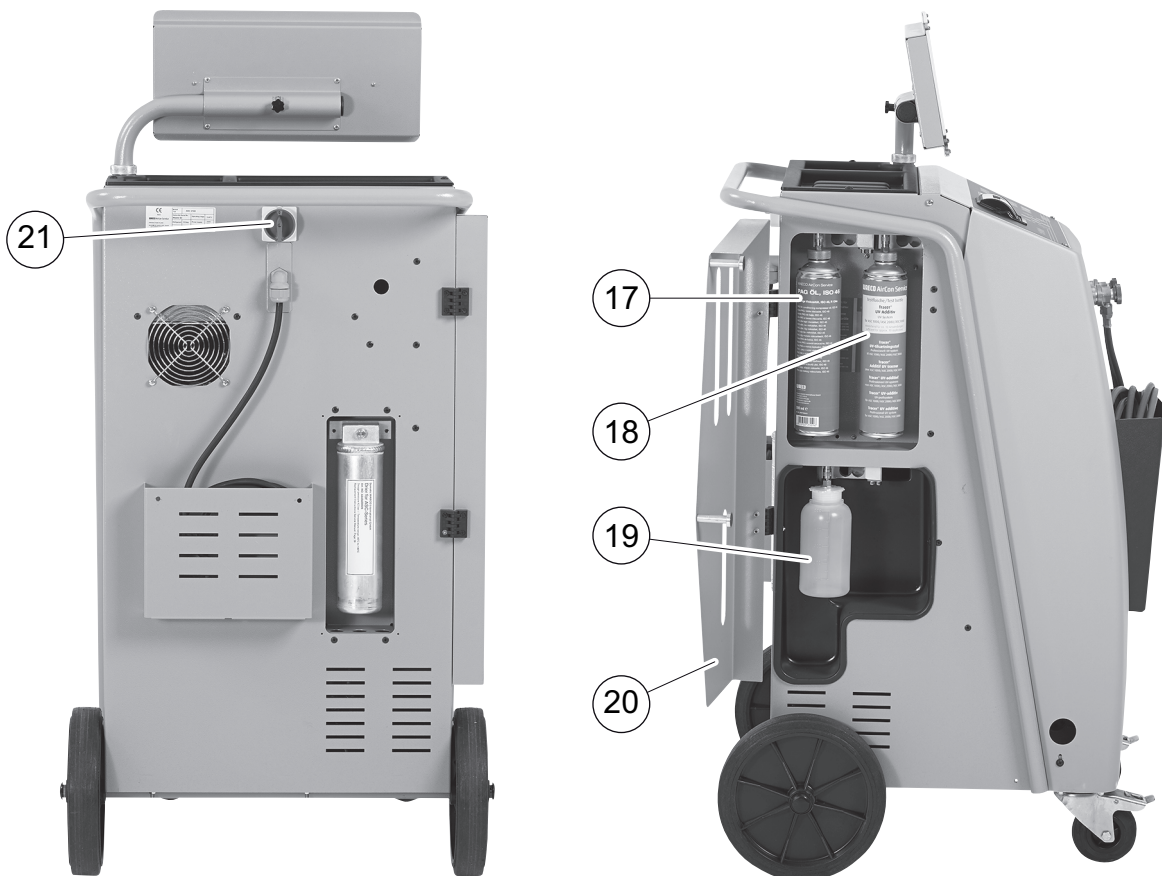
6.1 Vorderseite



- 1 Niederdruckmanometer
- 2 Statusleuchte Rot „Füllen“
- 3 Statusleuchte Blau „Evakuieren“
- 4 Statusleuchte Grün „Absaugen“
- 5 Hochdruckmanometer
- 6 Display
- 7 Bedientastatur
- 8 Frontabdeckung
- 9 Feststellbare Vorderräder
- 10 Serviceschlauch Niederdruckanschluss (blau)

- 11 Serviceschlauch Hochdruckanschluss (rot)
- 12 Servicekupplung für Hochdruckanschluss (rot)
- 13 Servicekupplung für Niederdruckanschluss (blau)
- 14 Drucker
- 15 USB-Anschluss
- 16 Anzeigeeinheit

6.2 Rückseite



- 17 Frischöldose (500 ml)
- 18 Behälter für UV-Additiv (500 ml)
- 19 Altölbehälter
- 20 Abdeckklappe
- 21 Hauptschalter

7 Erste Inbetriebnahme

7.1 Aufstellen und Einschalten

1. AirConServiceCenter zum Arbeitsplatz fahren und Vorderräder (9) feststellen.



HINWEIS

Das Gerät muss während des Einsatzes fest auf einem waagerechten, ebenen Untergrund stehen, damit die Messungen korrekt durchgeführt werden können.

2. AirConServiceCenter an das Stromnetz anschließen.
3. Zum Einschalten Hauptschalter (20) auf I stellen.
Das Display (6) zeigt für einige Sekunden die Software-Versionsnummer:

Dometic WAECO		
ASC2300G	SW	AS230107
	DB	1hd11802
SN 230000	LF	R1340062

„SW“: Softwarestand

„DB“: Datenbank

„SN“: Seriennummer

„LF“: Sprachdatei

- ✓ Anschließend läuft ein Software-Test des AirConServiceCenters.

Software Test
Warten

- ✓ Zum Abschluss des Startvorgangs zeigt das AirConServiceCenter Folgendes:

– ASC1300G:

Kältemittel	g.	4820
11:56:35		10/03/15

– ASC2300G/ASC3000G:

Kältemittel	g.	4820
Frischöl	ml	375
UV Additive	ml	313
11:56:35		10/03/15

7.2 Stand-by-Menü

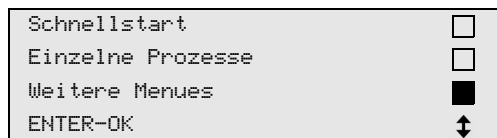
Das Stand-by-Menü informiert über aktuelle Bestandsmengen sowie Zeiteinstellungen des AirCon ServiceCenters.

Es werden angezeigt:

- Bestandsmenge Kältemittel
- **nur ASC 2300G/ASC 3000G:** Bestandsmenge Frischöl
- **nur ASC 2300G/ASC 3000G:** Bestandsmenge UV-Additive
- Uhrzeit
- Datum

7.3 Sprachauswahl

1. Pfeiltasten **↑** oder **↓** drücken, um ins Grundmenü zu gelangen.
2. Im Grundmenü mit den Pfeiltasten **↑** oder **↓** „**Weitere Menues**“ wählen:

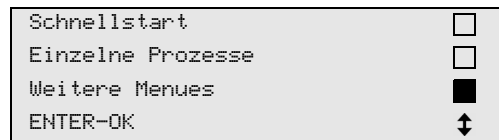


3. Zur Bestätigung **ENTER** drücken.
4. Mit der Pfeiltaste **↓** „**Service**“ wählen.
5. Zur Bestätigung **ENTER** drücken.
6. Passwort „**5264**“ eingeben.
7. Mit den Pfeiltasten **↑** oder **↓** die gewünschte Sprache wählen.
8. Zur Bestätigung **ENTER** drücken.
9. **STOP** drücken. Die gewählte Sprache ist aktiv und das Stand-by-Menü wird angezeigt.

7.4 Firmendaten eingeben

Die Firmendaten werden mit jedem Serviceprotokoll ausgedruckt.

1. Im Grundmenü mit den Pfeiltasten **↑** oder **↓** „**Weitere Menues**“ wählen:




2. Zur Bestätigung **ENTER** drücken.
3. Mit der Pfeiltaste **↓** „**Service**“ wählen.
4. Zur Bestätigung **ENTER** drücken.
5. Passwort „**3282**“ eingeben.
6. Die Firmendaten werden in der dritten Zeile des Displays (**6**) angezeigt.

Es können fünf Zeilen mit je 20 Zeichen eingegeben werden.

Im Display erscheint die Zahl der angezeigten Firmendaten-Zeile hinter der Meldung „**Firmendaten eingeben**“ („**01**“ bis „**05**“).

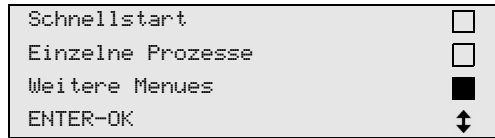
Mit den Pfeiltasten **↑** oder **↓** wird die gewünschte Firmendaten-Zeile ausgewählt.

7. Mit der Bedientastatur (**7**) und den Pfeiltasten die gewünschten Daten eingeben:
 - Zum Umschalten zwischen Groß- oder Kleinbuchstaben, die Info-Taste  drücken.
 - Zum Löschen einzelner Zeichen, Taste **C** kurz drücken.
 - Zum Löschen der angezeigten Zeile, Taste **C** länger drücken.
8. Zur Bestätigung **ENTER** drücken.
9. **STOP** drücken. Die eingestellten Daten sind aktiv.
10. Erneut **STOP** drücken, um in das Stand-by-Menü zu gelangen.

7.5 Datum und Uhrzeit eingeben

Datum und Uhrzeit werden zusammen mit den Firmendaten mit jedem Serviceprotokoll ausgedruckt.

1. Im Grundmenü mit den Pfeiltasten **↑** oder **↓** „**Weitere Menues**“ wählen:



2. Zur Bestätigung **ENTER** drücken.
3. Mit der Pfeiltaste **↓** „**Service**“ wählen.
4. Zur Bestätigung **ENTER** drücken.
5. Passwort „**8463**“ eingeben.
6. Mit der Bedientastatur und den Pfeiltasten die gewünschten Daten eingeben.
7. Zur Bestätigung **ENTER** drücken.
8. **STOP** drücken, um in das Stand-by-Menü zu gelangen.

7.6 Vorgabewerte ändern

Das AirConServiceCenter hat voreingestellte Werte für die wichtigsten Servicearbeiten. Diese Vorgabewerte erscheinen automatisch beim Aufrufen der entsprechenden Menüs.

Die folgenden Vorgabewerte können an den speziellen Bedarf angepasst werden:

Parameter	Vorgabe ab Werk
Wartezeit für den Druckanstieg Min.	5
Vakuumzeit Min.	20
Vakuumkontrollzeit Min.	4
Frischöl ml. (Extramenge)	5
UV-Additive ml.	7
Füllmenge g.	500
Absaugmenge ausdrucken ?	Ja

1. Im Grundmenü mit den Pfeiltasten **↑** oder **↓** „**Weitere Menues**“ wählen:

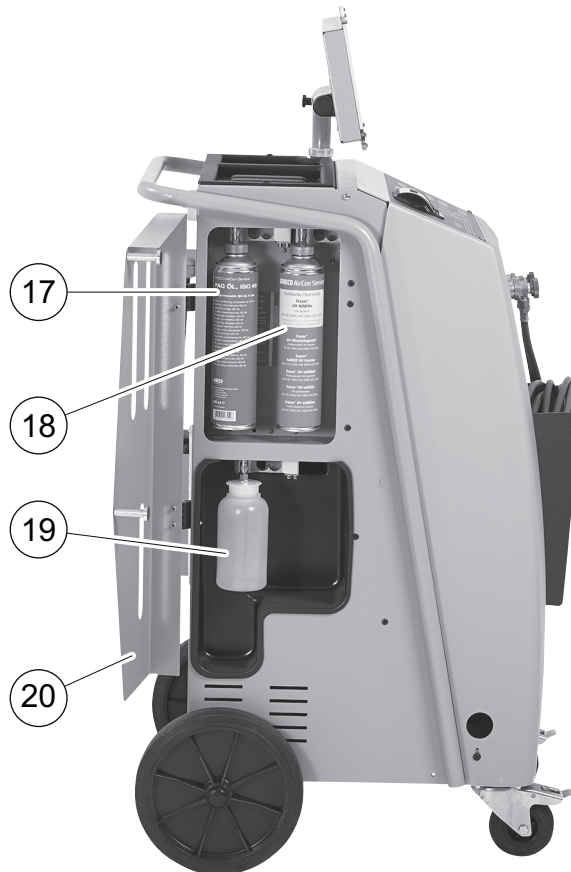
Schnellstart	<input type="checkbox"/>
Einzelne Prozesse	<input type="checkbox"/>
Weitere Menues	<input checked="" type="checkbox"/>
ENTER-OK	↕

2. Zur Bestätigung **ENTER** drücken.
3. Mit der Pfeiltaste **↓** „**Service**“ wählen.
4. Zur Bestätigung **ENTER** drücken.
5. Passwort „**7388**“ eingeben.
6. Mit der Bedientastatur und den Pfeiltasten die gewünschten Daten eingeben.
7. Zur Bestätigung **ENTER** drücken.
8. **STOP** drücken, um in das Stand-by-Menü zu gelangen.

7.7 Behälter für Öle und UV-Additiv einsetzen

Die aktuellen Bestandsmengen werden im Stand-by-Menü angezeigt.

1. Abdeckklappe (20) an der linken Seite öffnen und Behälter an den Schnellverschlüssen aufstecken:
 - Behälter für frisches Öl (17)
 - Behälter für UV-Additiv (18) und
 - Altölbehälter (19)



2. Abdeckklappe (20) schließen.
3. Behältergröße für Frischöl und UV-Kontrastmittel eingeben (siehe Kapitel „Behältergröße eingeben (nur für ASC2300G/ASC3000G)“ auf Seite 20).

7.8 Behältergröße eingeben (nur für ASC2300G/ASC3000G)

Für Frischöl und UV-Kontrastmittel können Behälter mit 500 ml (**B**) oder 250 ml (**C**) (Zubehör) verwendet werden. Die entsprechende Behältergröße muss in das AirConServiceCenter eingegeben werden.



1. Im Grundmenü mit den Pfeiltasten **↑** oder **↓** „**Weitere Menues**“ wählen:

Schnellstart	<input type="checkbox"/>
Einzelne Prozesse	<input type="checkbox"/>
Weitere Menues	<input checked="" type="checkbox"/>
ENTER-OK	↕

2. Zur Bestätigung **ENTER** drücken.
3. Mit der Pfeiltaste **↓** „**Service**“ wählen.
4. Zur Bestätigung **ENTER** drücken.
5. Passwort „**2688**“ eingeben.
6. Mit den Pfeiltasten die gewünschten Felder aktivieren (die dunklen Felder sind aktiv).
7. Zur Bestätigung **ENTER** drücken.
8. **STOP** drücken, um in das Stand-by-Menü zu gelangen.

7.9 Auffüllen des internen Kältemittelbehälters

Wenn das AirConServiceCenter das erste Mal in Betrieb genommen wird, muss der interne Kältemittelbehälter aus einer externen Kältemittelflasche mit mindestens 5000 g Kältemittel aufgefüllt werden.



HINWEIS

Beachten Sie auch die Hinweise auf den Kältemittelflaschen.

Die aktuellen Bestandsmengen werden im Stand-by-Menü angezeigt.

Es werden drei verschiedene Arten von Kältemittelflaschen angeboten:

- Kältemittelflaschen ohne Steigrohr
Diese Kältemittelflaschen besitzen **einen** Anschluss.
Beim Befüllen des AirConServiceCenters muss sich der Anschluss unten befinden (Flasche auf den Kopf stellen).
 - Kältemittelflaschen mit Steigrohr
Diese Kältemittelflaschen besitzen **einen** Anschluss.
Beim Befüllen des AirConServiceCenters muss sich der Anschluss oben befinden (Flasche aufrecht stellen).
 - Kältemittelflaschen mit Steigrohr:
Diese Kältemittelflaschen besitzen **zwei** Anschlüsse. Zum Befüllen des AirConServiceCenters wird der mit **L** (= liquid/flüssig) gekennzeichnete Anschluss benutzt.
Beim Befüllen des AirConServiceCenters muss sich der Anschluss oben befinden (Flasche aufrecht stellen).
1. Im Grundmenü mit den Pfeiltasten **↑** oder **↓** „**Weitere Menues**“ wählen:

Schnellstart	<input type="checkbox"/>
Einzelne Prozesse	<input type="checkbox"/>
Weitere Menues	<input checked="" type="checkbox"/>
ENTER-OK	<input type="checkbox"/>

2. Zur Bestätigung **ENTER** drücken.
3. Mit den Pfeiltasten **↑** oder **↓** „**Int. Flasche füllen**“ wählen:

Int.Flasche füllen	<input checked="" type="checkbox"/>
A/C spülen	<input type="checkbox"/>
Nullpunkt Waagen	<input type="checkbox"/>
Service	<input type="checkbox"/>

4. Zur Bestätigung **ENTER** drücken.

5. Zum weiteren Vorgehen den Hinweisen im Display und hier folgen:

```
HD-Schlauch mit ext.  
Flasche verbinden  
und Ventile öffnen  
ENTER-OK STOP-EXIT
```

Zur Bestätigung **ENTER** drücken.

```
Gewünschte Menge  
eingeben!  
g. 13620  
ENTER-OK STOP-EXIT
```

Das Display zeigt die max. auffüllbare Menge Kältemittel an.

Gewünschte Menge eingeben und mit **ENTER** bestätigen.

Der interne Kältemittelbehälter wird befüllt.

Das Ende des Füllvorgangs wird durch ein akustisches Signal bestätigt.

Ventile schließen und mit **ENTER** bestätigen.

6. Nach dem Befüllen wird die Menge des Kältemittels im internen Behälter angezeigt. **STOP** drücken, um das Menü zu verlassen. Um in das Stand-by-Menü zu gelangen, noch einmal **STOP** drücken. Das Gerät ist nun betriebsbereit.

8 Betrieb



ACHTUNG!

Während der Klimageservice durchgeführt wird, müssen Motor und Klimaanlage abgestellt sein.

8.1 Schnellstart



HINWEIS

Mit dem Menü „**Schnellstart**“ wird ein vollautomatischer Klimageservice durchgeführt. Es muss nur die Füllmenge nach dem Füllmengen-aufkleber im Fahrzeug oder aus der Datenbank eingegeben werden. Im Menü „**Schnellstart**“ werden automatisch hintereinander ausgeführt:

- Absaugen des Kältemittels
- Recycling des Kältemittels (Reinheit entspricht SAE J 2099)
- Prüfung des Druckanstiegs
- Ablassen des Altöls
- Evakuieren der Anlage
- Dichtheitsprüfung/Vakuumkontrolle
- Auffüllen von Frischöl in der benötigten Menge
- Einfüllen von UV-Additiv
- Einfüllen von Kältemittel

Im Anschluss an jeden durchgeführten Prozess wird ein Serviceprotokoll gedruckt. Nur wenn ein Prozess erfolgreich abgeschlossen wurde, wird der darauf folgende Prozess begonnen.

1. Die Serviceschläuche des AirConServiceCenters zunächst mit der Fahrzeug-Klimaanlage verbinden und die Servicekupplungen öffnen.
2. Pfeiltaste **↑** oder **↓** drücken, um ins Grundmenü zu gelangen.
3. Im Grundmenü mit den Pfeiltasten **↑** oder **↓** „**Schnellstart**“ wählen:

Schnellstart	<input checked="" type="checkbox"/>
Einzelne Prozesse	<input type="checkbox"/>
Weitere Menues	<input type="checkbox"/>
ENTER-OK	<input type="checkbox"/>

4. Zur Bestätigung **ENTER** drücken.
5. Mit der Bedientastatur (**7**) und den Pfeiltasten Fahrzeugdaten eingeben.
6. Zur Bestätigung **ENTER** drücken.

7. Kältemittel-Füllmenge eingeben.

Den entsprechenden Wert entweder dem Füllmengenaufkleber im Fahrzeug entnehmen und mit der Bedientastatur (7) und den Pfeiltasten eingeben oder die Datenbank des AirConServiceCenters verwenden.

**ACHTUNG!**

Im Zweifelsfall ist der Wert vom Füllmengenaufkleber im Fahrzeug zu verwenden.

Personal DB		<input checked="" type="checkbox"/>
ALFA ROMEO		<input type="checkbox"/>
ASTON MARTIN		<input type="checkbox"/>
AUDI		<input type="checkbox"/>

AUDI A8 (4D_)	g.	775
1994-11.1997		
		↑ ↓

8. Mit den Pfeiltasten das gewünschte Fahrzeug wählen und zur Bestätigung **ENTER** drücken.

- ✓ Wenn im Datenbank-Modus die „i“-Taste gedrückt wird, erscheinen im Display (6) Informationen über Ölmengen und Ölsorten.

PAG ISO 46	m1.	250
WAECO CODE:		
250cc		8887200001
50cc		8887200013

9. Mit den Pfeiltasten ↑ oder ↓ wählen, ob die Klimaanlage über zwei Anschlüsse verfügt (Hoch- und Niederdruck) oder nur über einen Anschluss (Hochdruck oder Niederdruck).

Klimaanlage	ND/HD	<input checked="" type="checkbox"/>
Klimaanlage	nur HD	<input type="checkbox"/>
Klimaanlage	nur ND	<input type="checkbox"/>
ENTER-OK STOP-EXIT		↑ ↓

Mit **ENTER** bestätigen.

- ✓ Der vollautomatische Klimatest wird gestartet.
- ✓ Nachdem der Klimatest beendet ist, erscheint die Aufforderung die Serviceschläuche (10) und (11) des AirConServiceCenters von der Fahrzeug-Klimaanlage abzukuppeln.

10. Serviceschläuche (10) und (11) abkuppeln und zur Bestätigung **ENTER** drücken.

Die Serviceschläuche werden nun geleert. Anschließend ist das Gerät für weitere Einsätze betriebsbereit.

11. Ventilkappen der Fahrzeug-Klimaanlage auf die Anschlüsse aufschrauben.

8.2 Benutzercodes

Es besteht die Möglichkeit, die Klima-Service-Station mit persönlichen Benutzercodes vor unbefugtem Zugriff zu schützen. Wenn die Funktion aktiviert ist, wird nach dem Einschalten der Benutzercode abgefragt, ohne den man die Station nicht mehr starten kann. Es können bis zu 10 verschiedene Benutzer mit individuellen Codes angelegt werden.

8.2.1 Benutzercodes anlegen

1. Im Grundmenü mit den Pfeiltasten **↑** oder **↓** „**Weitere Menues**“ wählen:

Schnellstart	<input type="checkbox"/>
Einzelne Prozesse	<input type="checkbox"/>
Weitere Menues	<input checked="" type="checkbox"/>
ENTER-OK	↕

2. Zur Bestätigung **ENTER** drücken.
3. Mit der Pfeiltaste **↓** „**Service**“ wählen und mit **ENTER** bestätigen:

A/C spülen	<input type="checkbox"/>
Nullpunkt Waagen	<input type="checkbox"/>
Service	<input checked="" type="checkbox"/>
ENTER-OK STOP-EXIT	↕

4. Passwort „**9786**“ eingeben und mit **ENTER** bestätigen, um ins Administratormenü „**ADM**“ zu gelangen:

Service	-----
---------	-------

5. Administratorcode „**0000**“ (Werkseinstellung) eingeben und mit **ENTER** bestätigen:

Insert ADM Code	-----
-----------------	-------



HINWEIS

Aus Sicherheitsgründen muss jedes Mal ein neuer Administratorcode gewählt werden, der nicht „**0000**“ sein darf, da die komplette Funktion sonst wieder deaktiviert wird.

Mit Hilfe des Administratorcodes können Benutzer angelegt werden.

6. Neuen Administratorcode eingeben:

ADM AREA	-----
Insert new code	-----

7. Neuen Administratorcode bestätigen:

```
ADM AREA
Confirm new code
-----
```

8. Mit den Pfeiltasten **↑** oder **↓** den jeweiligen Benutzer wählen:

```
ADM AREA
User number 1
```

9. Den vierstelligen individuellen Benutzercode anlegen (wird hier ein Code angelegt, kann das Gerät nur noch mit diesem Code in Betrieb genommen werden).

```
ADM AREA
User number 1
Insert new code
-----
```

10. Neuen Benutzercode bestätigen:

```
ADM AREA
User number 1
Confirm new code
-----
```



HINWEIS

Mit der gelben Infotaste lässt sich zwischen Groß- und Kleinschreibung umschalten.

11. Den dazugehörigen Benutzernamen eingeben und die Eingabe mit **ENTER** bestätigen:

```
ADM AREA
User number 1
User name
Max Mustermann
```

```
ADM AREA
User number 1
Max Mustermann
```



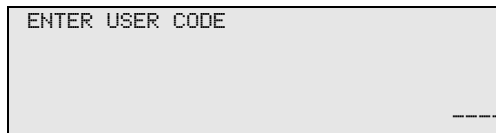
HINWEIS

Der User ist angelegt und das Menü wechselt wieder in die Benutzer-Auswahl. Sie können nun einen weiteren Benutzer anlegen oder mit **STOP** das Menü verlassen.

8.2.2 Benutzercode eingeben

Beim Einschalten der Klima-Service-Station werden die Gerätedaten auf dem Display angezeigt. Sind Benutzercodes angelegt, so muss nun ein Code eingegeben werden, um die Station freizugeben.

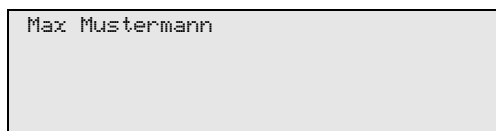
1. Den jeweiligen Benutzercode eingeben.



Bei Eingabe eines falschen Benutzercodes wird folgende Fehlermeldung angezeigt.



Nach erfolgreicher Eingabe wird die Station freigeschaltet und fährt hoch. Der Name des Benutzers wird angezeigt:



8.3 Persönliche Datenbank anlegen

In dieser Datenbank können bis zu 100 kundenspezifische Fahrzeuge mit den dazugehörigen Füllmengen angelegt werden.

1. Im Grundmenü mit den Pfeiltasten **↑** oder **↓** „**Schnellstart**“ wählen:

Schnellstart	<input checked="" type="checkbox"/>
Einzelne Prozesse	<input type="checkbox"/>
Weitere Menues	<input type="checkbox"/>
ENTER-OK	↑ ↓

2. Zur Bestätigung **ENTER** drücken.
3. Nach Eingabe des Fahrzeugkennzeichens (kann in diesem Fall auch freigelassen werden) mit **ENTER** bestätigen.

KFZ-DATEN
KFZ-Kenn.:

4. Mit den Pfeiltasten **↑** oder **↓** „**Datenbank**“ wählen und mit **ENTER** bestätigen.

Füllmenge	g	500
Datenbank	<input checked="" type="checkbox"/>	
ENTER-OK	STOP-EXIT	↑ ↓

5. „**Personal DB**“ wählen und mit **ENTER** bestätigen.

Personal DB	<input checked="" type="checkbox"/>
ALFA ROMEO	<input type="checkbox"/>
ASTON MARTIN	<input type="checkbox"/>
AUDI	<input type="checkbox"/>

6. In diese hier leere Datenbank mit den Pfeiltasten **↑** oder **↓** den jeweiligen Eintrag wählen und mit **ENTER** bestätigen.

0	<input checked="" type="checkbox"/>
1	<input type="checkbox"/>

7. Zum Ändern der Einträge gelbe Taste „**Info**“ drücken.

0	<input checked="" type="checkbox"/>
1	<input type="checkbox"/>
i-DB set	

8. In die freien Felder die Fahrzeugdaten (Modell, Typ) eingeben und mit **ENTER** bestätigen.

-----	0

----- g ---	0

9. Die Kältemittelfüllmenge eingeben und mit **ENTER** bestätigen.

AUDI					0
A4 (8E)					
2000 - 2004	g.	500			

- ✓ Der Eintrag ist angelegt.

AUDI	0	<input checked="" type="checkbox"/>
A4 (8E)	1	<input type="checkbox"/>

Sie können nun einen weiteren Eintrag anlegen (mit den Pfeiltasten auswählen, dann wie beschrieben) oder mit der Taste **STOP** das Menü verlassen.

8.4 Kältemittelverbrauch auf USB-Stick übertragen

Jedes Mal wenn ein Absaug- oder Füllvorgang (einzelner Prozess oder vollautomatisch) abgeschlossen wird, speichert die Station sämtliche zugehörigen Daten im internen Speicher. Aus diesen Daten kann ein Report generiert und auf einen USB-Stick übertragen werden.



HINWEIS

Der USB-Stick muss mit dem Dateisystem FAT32 formatiert sein.

Jeder Report wird in zwei Formaten gespeichert:

- als HTML-Datei (zum Öffnen mit einem beliebigen Internet-Browser)
- als XLS-Datei (zum Öffnen mit Microsoft Excel)



HINWEIS

Der Report kann ein eigenes Logo (z. B. das Werkstatt-Logo) enthalten, wenn eine Grafik auf den USB-Stick kopiert wird, die folgende Voraussetzungen erfüllt:

- Dateiformat: JPEG-Format
- Dateiname: logo.jpg (Groß- und Kleinschreibung beachten)
- Bildgröße: 370 x 50 Pixel

Die Firmenanschrift im Report wird aus der Station übernommen (siehe Kapitel „Firmendaten eingeben“ auf Seite 16).

8.4.1 Report nach Jahreswechsel

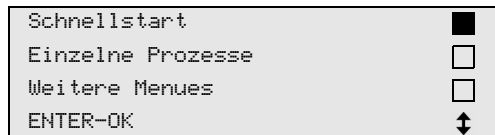
Nach einem Jahreswechsel meldet die Station, dass die gespeicherten Daten des vergangenen Jahres auf einen USB-Stick übertragen werden sollen. Wenn Sie die Jahresdaten auf einen USB-Stick übertragen, werden diese danach aus dem internen Speicher der Station gelöscht.

1. Den USB-Stick in den USB-Anschluss (**15**) stecken.
2. Den Displayanweisungen folgen.

8.4.2 Manueller Report

Sie können jederzeit manuell einen Monats- oder Jahresreport auf einen USB-Stick übertragen.

1. Den USB-Stick in den USB-Anschluss (**15**) stecken.
2. Im Grundmenü mit den Pfeiltasten **↑** oder **↓** „**Weitere Menues**“ wählen:

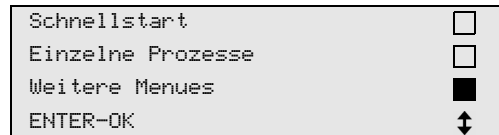


3. Zur Bestätigung **ENTER** drücken.
4. Mit der Pfeiltaste **↓** „**Service**“ wählen und mit **ENTER** bestätigen:
5. Passwort eingeben und mit **ENTER** bestätigen.
 - „**4910**“: Monatsreport
 - „**4918**“: JahresreportFalls kein USB-Stick eingesteckt ist oder dieser nicht erkannt wird, wird „**Error 52**“ angezeigt.
6. Mit den Pfeiltasten **↑** oder **↓** den gewünschten Eintrag wählen und mit **ENTER** bestätigen.
7. Den Displayanweisungen folgen.
8. Mit **STOP** zur vorigen Auswahl zurück wechseln.

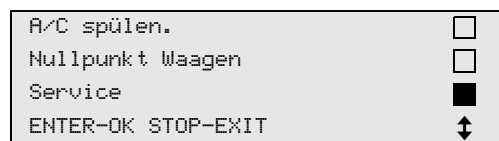
8.5 Kältemittelverbrauch auf dem Display anzeigen

Die Station speichert die Daten der eingefüllten und abgesaugten Kältemittelmengen. Diese können als Jahresübersicht oder Monatsübersicht direkt ausgedruckt werden.

1. Im Grundmenü mit den Pfeiltasten **↑** oder **↓** „**Weitere Menues**“ wählen:



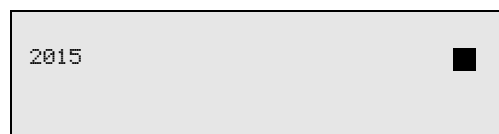
2. Zur Bestätigung **ENTER** drücken.
3. Mit der Pfeiltaste **↓** „**Service**“ wählen und mit **ENTER** bestätigen:



4. Passwort „**9051**“ eingeben und mit **ENTER** bestätigen:



5. Mit den Pfeiltasten **↑** oder **↓** das gewünschte Jahr wählen und mit **ENTER** bestätigen:



Beispiel

```
Von Klimaanlage  
Total                2015  
g-                  18650  
←PRINT STOP-EXIT
```

„**Von Klimaanlage**“ zeigt die Menge des abgesaugten Kältemittels an. Hier wurden im Jahr 2015 insgesamt 18 650 g Kältemittel mit der Station abgesaugt.

Mit der Pfeiltaste ↓ wird als nächstes die Totalmenge des eingefüllten Kältemittels des entsprechenden Jahres angezeigt:

```
Eingefüllt in A/C  
Total                2015  
g-                  9000  
←PRINT STOP-EXIT
```

Durch Drücken der Pfeiltaste ↓ wird die Monatsübersicht im Display dargestellt:

```
Von Klimaanlage  
                                01/2015  
g-                  2400  
←PRINT STOP-EXIT
```

Hier wurden im Januar 2015 insgesamt 2 400 g Kältemittel abgesaugt.

In der Monatsübersicht wird die eingefüllte und abgesaugte Menge immer im Wechsel angezeigt.

Die Übersicht lässt sich jederzeit durch Betätigen der Taste **ENTER** ausdrucken. Mit der Taste **STOP** wird die Übersicht beendet.

8.6 Klimaanlage ohne Kältemittelservice



HINWEIS

Der Klimaanlageentest kann nur bei Fahrzeugen durchgeführt werden, die mit einem Niederdruck- und einem Hochdruckanschluss, bzw. nur mit einem Niederdruckanschluss ausgestattet sind.

Wird an einer Fahrzeugklimaanlage ausschließlich ein Funktionstest durchgeführt (ohne Kältemittel abzusaugen und zu recyceln), würde nach Abschluss dieses Tests das in den Serviceschläuchen des Klimagerätes vorhandene Kältemittel dem Fahrzeugklimaanlagensystem fehlen. Der Menüpunkt „**Klimaanlageentest**“ wurde eingeführt um diese Verlustmenge auszugleichen.



HINWEIS

Bei den bisherigen Standardfunktionsprozessen „**Schnellstart**“ oder „**Einzelne Prozesse**“ ist bereits eine Füllmengenkompensation für die Serviceschläuche vorhanden, so dass hier der abschließende Klimaanlagefunktionstest in gewohnter Weise durchgeführt werden kann (Serviceschläuche werden vom Gerät entleert).

1. Die entsprechenden Anschlüsse des AirConServiceCenters zunächst mit der Fahrzeug-Klimaanlage verbinden und öffnen.
2. Fahrzeugmotor starten und Klimaanlage einschalten.
3. Pfeiltaste **↑** oder **↓** drücken, um ins Grundmenü zu gelangen.
4. Im Grundmenü mit den Pfeiltasten **↑** oder **↓** „**Weitere Menues**“ wählen:

Schnellstart	<input type="checkbox"/>
Einzelne Prozesse	<input type="checkbox"/>
Weitere Menues	<input checked="" type="checkbox"/>
ENTER-OK	↑ ↓

5. Zur Bestätigung **ENTER** drücken.
6. Mit den Pfeiltasten **↑** oder **↓** „**Klimaanlageentest**“ wählen:

Klimaanlageentest	<input checked="" type="checkbox"/>
Service	<input type="checkbox"/>
ENTER-OK STOP-EXIT	

- ✓ Es erscheint die Aufforderung, die Klimaanlage zu kontrollieren:

Klimaanlage kontrollieren
STOP-EXIT

7. Hoch- und Niederdruck der Klimaanlage gemäß den Herstellerangaben prüfen.

8. Zum Beenden des Klimaanlage-Tests **STOP** drücken.

```
HD-Schnellkupplung  
der Klimaanlage  
entfernen!  
ENTER-OK
```

9. HD-Schnellkupplung schließen und von der Klimaanlage entfernen.

**HINWEIS**

Wenn Sie zum Entkoppeln der HD-Schnellkupplung den Fahrzeugmotor abgestellt haben, so starten Sie diesen erneut und schalten Sie die Klimaanlage ein.

- ✓ Folgende Displaymeldungen werden angezeigt.

```
Warten !  
Serviceschläuche  
werden geleert !
```

```
Programmende !  
  
STOP-EXIT
```

10. Um den Klimaanlage-Test zu beenden, Taste **STOP** drücken.

8.7 Einzelne Prozesse



HINWEIS

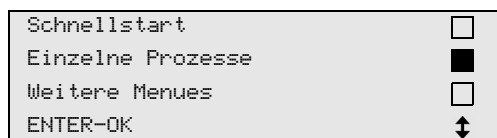
Mit dem Menü „**Einzelne Prozesse**“ wird der Klimatechnik Schritt für Schritt durchgeführt. Es können dieselben Prozesse wie beim Schnellstart durchgeführt werden, einzelne Prozesse können jedoch ausgelassen werden. Außerdem können zu jedem Prozess die jeweiligen Werte individuell über die Tastatur eingegeben werden. Weiterhin können in diesem Menü Fahrzeugdaten für das Serviceprotokoll eingegeben werden.

Im Menü „**Einzelne Prozesse**“ können die folgenden vier Prozesse einzeln ausgeführt werden:

- Klimaanlage entleeren: Absaugen, Recycling des Kältemittels, Prüfung des Druckanstiegs, Ablassen des Altöls.
- Vakuum erzeugen: Evakuieren der Anlage, Dichtheitsprüfung/ Vakuumkontrolle.
- Klimaanlage befüllen: Auffüllen von Frischöl, Einfüllen von UV-Additiv, Einfüllen von Kältemittel.
- Anschlüsse wählen: Klimaanlage hat Hoch- und Niederdruckanschluss, nur Hochdruck- oder nur Niederdruckanschluss

Im Anschluss an jeden durchgeführten Prozess wird ein Serviceprotokoll gedruckt.

1. Die entsprechenden Anschlüsse des AirConServiceCenters zunächst mit der Fahrzeug-Klimaanlage verbinden und öffnen.
2. Im Grundmenü mit den Pfeiltasten **↑** oder **↓** „**Einzelne Prozesse**“ wählen:



3. Zur Bestätigung **ENTER** drücken.
4. Fahrzeugdaten eingeben und mit **ENTER** bestätigen.

8.7.1 Absaugvorgang

1. Gewünschte Einstellungen wählen und mit **ENTER** bestätigen.

Klimaanlage	Ja
entleeren?	Nein
ENTER-OK STOP-EXIT	
	↕

2. Wenn „**Klimaanlage entleeren**“ gewählt wurde, im folgenden Menü die gewünschte Wartezeit für den Druckanstieg eingeben (Standard 5 min) und mit **ENTER** bestätigen, ansonsten weiter bei Kapitel „Vakuumvorgang“ auf Seite 37.

Wartezeit für den		
Druckanstieg	min.	5
ENTER-OK STOP-EXIT		



HINWEIS

Durch die Wartezeit wird sichergestellt, dass eventuell vorhandenes Restkältemittel verdampfen und danach abgesaugt werden kann. Das verdampfende Restkältemittel löst einen Druckanstieg aus.

8.7.2 Vakuumvorgang

1. Gewünschte Einstellungen wählen und mit **ENTER** bestätigen.

Vakuum erzeugen	Ja
	Nein
ENTER-OK STOP-EXIT	
	↕

2. Wenn „**Vakuum erzeugen**“ gewählt wurde, die gewünschte Vakuumzeit eingeben (Standard 20 min), ansonsten weiter mit Kapitel „Füllvorgang“ auf Seite 38.
3. Mit der Pfeiltaste ↓ die gewünschte Vakuumkontrollzeit eingeben.
4. Beide Einstellungen mit **ENTER** bestätigen.

Vakuumzeit	min.	20
Vakuumkontrollzeit	min.	4
ENTER-OK STOP-EXIT		
		↕



HINWEIS

Die Klimaanlage wird durch die Vakuumpumpe tiefentleert. Dies dient dazu, eventuell vorhandene Fremdgase oder Feuchtigkeit zu entfernen und die Klimaanlage auf den Füllvorgang vorzubereiten.

8.7.3 Füllvorgang

1. Gewünschte Einstellungen wählen und mit **ENTER** bestätigen.

Klimaanlage	Ja
befüllen?	Nein
ENTER-OK STOP-EXIT	↕

2. Wenn „**Klimaanlage befüllen**“ gewählt wurde, die gewünschten Werte eingeben, ansonsten weiter mit Kapitel „Anschlüsse wählen“ auf Seite 39.
3. Die Menge des Kältemittelöls eingeben.
4. Pfeiltaste ↓ drücken.
5. Die Menge des Additivs eingeben.
6. Pfeiltaste ↓ drücken.
7. Die Menge des Kältemittels eingeben.
8. Alle Einstellungen mit **ENTER** bestätigen.

Frischöl	ml.	5
UV Additive	ml.	7
Kältemittel	g.	500
ENTER-OK STOP-EXIT		↕



HINWEIS

- Wenn im gleichen Prozessablauf ein Absaugvorgang stattfindet, zählt die Menge des Frischöls als Extra-Füllmenge, die zu der zuvor abgesaugten Altölmengen addiert wird. Stellt man diesen Wert auf 0, wird exakt die Menge Öl, die abgesaugt wurde, auch wieder eingefüllt.
- Um Frischöl oder UV-Additiv einzufüllen, muss im gleichen Prozessablauf ein Vakuumvorgang durchgeführt werden. Wenn kein Vakuumvorgang gewählt worden ist, steht im Füllmenü nur Kältemittel zur Auswahl.

8.7.4 Anschlüsse wählen

1. Parameter nach den vorhandenen Anschlüssen der Klimaanlage wählen:
 - Klimaanlage hat Hochdruck- und Niederdruckanschluss: **ND / HD** wählen.
 - Klimaanlage hat nur Hochdruckanschluss: **HD** wählen.
 - Klimaanlage hat nur Niederdruckanschluss: **ND** wählen.
2. Mit **ENTER** bestätigen.

Klimaanlage	ND/HD	<input checked="" type="checkbox"/>
Klimaanlage	nur HD	<input type="checkbox"/>
Klimaanlage	nur ND	<input type="checkbox"/>
ENTER-OK STOP-EXIT		↕

3. Wenn alle Einstellungen vorgenommen wurden, die Vorgänge mit **ENTER** starten.

Prozesse starten?
ENTER-OK STOP-EXIT

8.7.5 Nach Beendigung des Klimaservices

- ✓ Nachdem der Klimatest beendet ist, erscheint die Aufforderung, die Serviceschläuche des AirConServiceCenters von der Fahrzeug-Klimaanlage abzukuppeln.
1. Serviceschläuche (**10**) und (**11**) abkuppeln und zur Bestätigung **ENTER** drücken.
- ✓ Die Serviceschläuche werden nun geleert. Anschließend ist das Gerät für weitere Einsätze betriebsbereit.
2. Ventilkappen der Klimaanlage auf die Anschlüsse aufschrauben.

8.8 Klimaanlage spülen



HINWEIS

Mit dem Menü „**A/C Spülen**“ wird die Fahrzeug-Klimaanlage mit frischem Kältemittel gespült. Das Spülen ist vor allem geeignet, um altes Kompressoröl zu ersetzen oder um metallische Rückstände weitgehend aus der Anlage zu entfernen.

Vor dem Spülen muss zunächst das Kältemittel aus der Fahrzeug-Klimaanlage abgesaugt werden. Anschließend müssen die Komponenten, die nicht gespült werden können (zum Beispiel Kompressor oder Filter) vom Kühlkreislauf getrennt werden. Danach werden die zu spülenden Komponenten über spezielle Adapter mit den Servicekupplungen des AirConServiceCenters zu einem Spülkreislauf verbunden.

1. Die entsprechenden Anschlüsse des AirConServiceCenters zunächst mit der Fahrzeug-Klimaanlage verbinden und öffnen.
2. Im Grundmenü mit den Pfeiltasten **↑** oder **↓** „**Einzelne Prozesse**“ wählen:

Schnellstart	<input type="checkbox"/>
Einzelne Prozesse	<input checked="" type="checkbox"/>
Weitere Menues	<input type="checkbox"/>
ENTER-OK	↑ ↓

3. Zur Bestätigung **ENTER** drücken.
4. Gegebenenfalls mit der Bedientastatur (**7**) die gewünschten Daten eingeben und zur Bestätigung **ENTER** drücken.
Sollen keine Daten eingegeben werden, **ENTER** drücken, um zum nächsten Programmschritt zu wechseln.
5. „**Klimaanlage entleeren**“ wählen (gewählte Einstellung blinkt) und zur Bestätigung **ENTER** drücken.
6. Als „**Wartezeit für den Druckanstieg**“ **1** Minute eingeben und zur Bestätigung **ENTER** drücken.
7. „**Vakuum erzeugen**“ mit **Nein** abwählen (gewählte Einstellung blinkt) und zur Bestätigung **ENTER** drücken.
8. „**Klimaanlage befüllen**“ mit **Nein** abwählen (gewählte Einstellung blinkt) und zur Bestätigung **ENTER** drücken.
9. „**Prozesse starten**“ mit **ENTER** wählen.
10. Nach Beendigung des Absaugvorgangs die Station vom Fahrzeug trennen.

11. Komponenten des Systems vom Kühlkreislauf trennen, die nicht gespült werden können. Diese Komponenten sind zum Beispiel:
 - Kompressor
 - LeitungsfILTER
 - Festdrossel
 - Sammelbehälter
 - Filtertrockner
 - Expansionsventil
12. Die zu spülenden Komponenten der Fahrzeug-Klimaanlage nach Herstellervorgabe über spezielle Adapter mit den Servicekupplungen (12) und (13) des AirConServiceCenters zu einem Spülkreislauf verbinden.
13. Im Grundmenü mit den Pfeiltasten **↑** oder **↓** „**Weitere Menues**“ wählen:

Schnellstart	<input type="checkbox"/>
Einzelne Prozesse	<input type="checkbox"/>
Weitere Menues	<input checked="" type="checkbox"/>
ENTER-OK	↓

14. Zur Bestätigung **ENTER** drücken.
15. Mit den Pfeiltasten **↑** oder **↓** „**A/C spülen**“ wählen:

A/C spülen	<input checked="" type="checkbox"/>
Nullpunkt Waagen	<input type="checkbox"/>
Service	<input type="checkbox"/>
ENTER-OK STOP-EXIT	↓

16. Gegebenenfalls mit der Bedientastatur (7) die gewünschten Daten eingeben und zur Bestätigung **ENTER** drücken.
Sollen keine Daten eingegeben werden, **ENTER** drücken, um zum nächsten Programmschritt zu wechseln.
17. Mit den Pfeiltasten **↑** oder **↓** wählen, ob die gesamte Klimaanlage oder eine einzelne Komponente gespült werden soll:

Klimaanlage spülen	<input checked="" type="checkbox"/>
Komponente spülen	<input type="checkbox"/>
ENTER-OK STOP-EXIT	↓

18. Zur Bestätigung **ENTER** drücken.
19. Zum weiteren Vorgehen den Hinweisen im Display folgen.
- ✓ Nachdem das Spülen beendet ist, wird das Grundmenü des AirConServiceCenters angezeigt.
20. Gegebenenfalls Adapter aus dem Spülkreislauf entfernen und alle Komponenten wieder an den Kühlkreislauf anschließen.
Die entsprechenden Anschlüsse des AirConServiceCenters mit der Fahrzeug-Klimaanlage verbinden und öffnen.

21. Im Grundmenü mit den Pfeiltasten **↑** oder **↓** „**Einzelne Prozesse**“ wählen:

Schnellstart	<input type="checkbox"/>
Einzelne Prozesse	<input checked="" type="checkbox"/>
Weitere Menues	<input type="checkbox"/>
ENTER-OK	↕

22. Zur Bestätigung **ENTER** drücken.
23. Gegebenenfalls mit der Bedientastatur (**7**) die gewünschten Daten eingeben und zur Bestätigung **ENTER** drücken.
Sollen keine Daten eingegeben werden, **ENTER** drücken, um zum nächsten Programmschritt zu wechseln.
24. „**Klimaanlage entleeren**“ mit **Nein** abwählen (gewählte Einstellung blinkt) und zur Bestätigung **ENTER** drücken.
25. „**Vakuum erzeugen**“ wählen (gewählte Einstellung blinkt) und zur Bestätigung **ENTER** drücken.
26. „**Klimaanlage befüllen**“ wählen (gewählte Einstellung blinkt) und zur Bestätigung **ENTER** drücken.
27. Füllmenge für Kältemittel eingeben (Öfüllmenge des Kompressors beachten).
28. Zum weiteren Vorgehen den Hinweisen im Display (**6**) folgen:
Die gewünschte Einstellung wählen (gewählte Einstellung blinkt) und zur Bestätigung **ENTER** drücken.
29. „**Prozesse starten**“ mit **ENTER** wählen.
- ✓ Nachdem der Füllvorgang beendet ist, erscheint die Aufforderung die Serviceschläuche des AirConServiceCenters von der Fahrzeug-Klimaanlage abzukuppeln.
30. Serviceschläuche (**10**) und (**11**) abkuppeln und zur Bestätigung **ENTER** drücken.
Die Serviceschläuche werden nun geleert. Anschließend ist das Gerät für weitere Einsätze betriebsbereit.
31. Ventilkappen auf die Anschlüsse der Fahrzeug-Klimaanlage aufschrauben.

9 Servicearbeiten

9.1 Nullpunktüberprüfung der Ölwaagen (nur ASC 2300G/ASC 3000G)



HINWEIS

Für eine korrekte Bemessung der Ölmengen und des UV-Additivs ist es erforderlich, dass die Nullpunkte der Waagen regelmäßig überprüft und gegebenenfalls neu festgesetzt werden.

Ein erneutes Festsetzen ist erforderlich:

- falls die Menge eines Behälters um mehr als 10 ml vom Sollwert abweicht
- nach Erschütterungen des AirConServiceCenters (z. B. Transport über holprige Strecken)
- alle vier bis sechs Wochen

1. Im Grundmenü mit den Pfeiltasten **↑** oder **↓** „**Weitere Menues**“ wählen:

Schnellstart	<input type="checkbox"/>
Einzelne Prozesse	<input type="checkbox"/>
Weitere Menues	<input checked="" type="checkbox"/>
ENTER-OK	<input type="checkbox"/>

↓

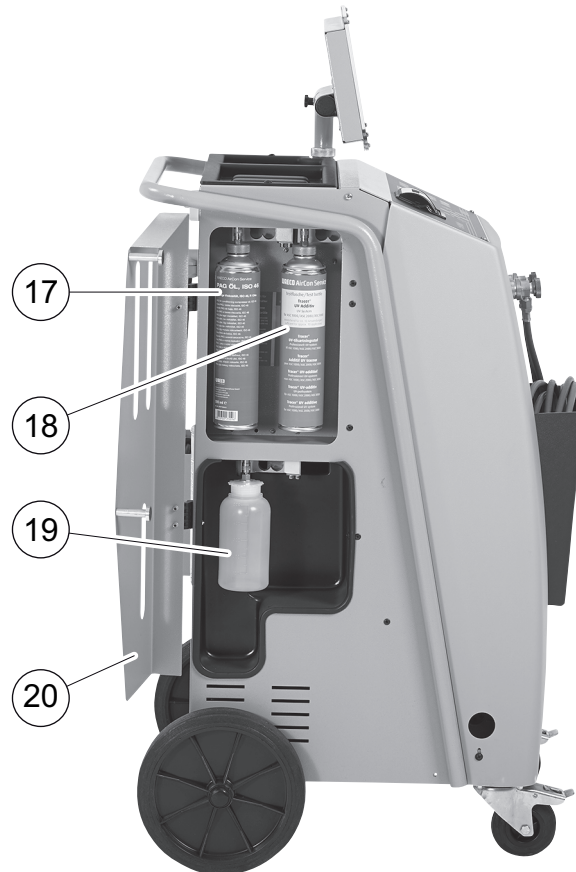
2. Zur Bestätigung **ENTER** drücken.
3. Mit den Pfeiltasten **↑** oder **↓** „**Nullpunkt Waagen**“ wählen:

Int.Flasche füllen	<input type="checkbox"/>
A/C spülen	<input type="checkbox"/>
Nullpunkt Waagen	<input checked="" type="checkbox"/>
Service	<input type="checkbox"/>

- ✓ Es erscheint die Aufforderung, die Behälter von der Waage zu nehmen:

Alle 3 Öl/UV-
Behälter von
den Waagen nehmen!
ENTER-OK STOP-EXIT

4. Um die Nullpunkte der Waagen für die Öle und das UV-Additiv zu überprüfen, Abdeckklappe (20) an der linken Seite öffnen und Behälter an den Schnellverschlüssen abnehmen:
 - Behälter für frisches Öl (17)
 - Behälter für UV-Additiv (18) und
 - Altölbehälter (19)



Wenn die Waagen entlastet sind, zur Bestätigung **ENTER** drücken. Die Aufforderung, die Behälter von der Waage zu nehmen, blinkt.

- ✓ Wenn das Festsetzen des Nullpunktes erfolgreich durchgeführt wurde, erscheint wieder das Auswahlmenü für die Waagen.
5. Behälter wieder in die Arbeitsposition bringen:
Behälter für die Öle (17) und (19) und das UV-Additiv (18) wieder an den Schnellverschlüssen anschließen und Abdeckklappe (20) schließen.
 6. Zwei Mal **STOP** drücken, um in das Stand-by-Menü zu gelangen.

9.2 Trockner-Filter wechseln

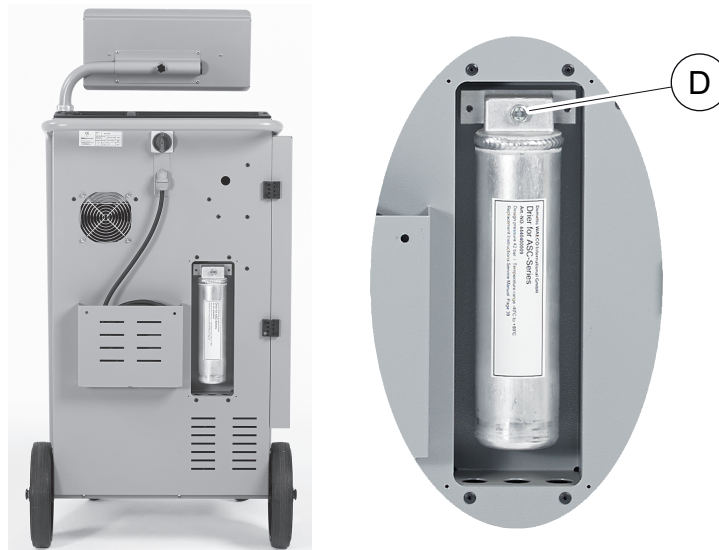
1. Im Grundmenü mit den Pfeiltasten **↑** oder **↓** „**Einzelne Prozesse**“ wählen:

Schnellstart	<input type="checkbox"/>
Einzelne Prozesse	<input checked="" type="checkbox"/>
Weitere Menues	<input type="checkbox"/>
ENTER-OK	<input type="checkbox"/>

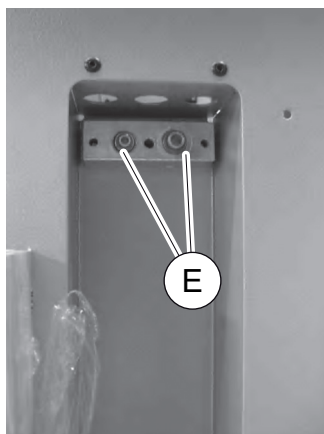
2. Zur Bestätigung **ENTER** drücken.
3. Abfrage nach „**KFZ-Daten**“ etc. überspringen.
4. „**Klimaanlage entleeren**“ wählen.
5. „**Wartezeit für den Druckanstieg**“ auf „**1**“ stellen.
Zur Bestätigung **ENTER** drücken.
6. „**Vakuum erzeugen**“ mit „**Nein**“ abwählen.
Zur Bestätigung **ENTER** drücken.
7. „**Klimaanlage befüllen ?**“ mit „**Nein**“ abwählen.
Zur Bestätigung **ENTER** drücken.
8. „**Prozesse starten ?**“ wählen.
Zur Bestätigung **ENTER** drücken.

Die Serviceschläuche werden nun geleert und das Grundmenü des AirConServiceCenters wird aktiviert. Der Kompressor hat intern einen leichten Unterdruck erzeugt, sodass der Filter mit geringstem Kältemittelverlust gewechselt werden kann.

9. Schraube (**D**) aus der Halterung herausdrehen und Trocknerfilter gerade herausziehen.



10. O-Ringe (**E**) ersetzen.



11. Neuen Trockner einsetzen und Schraube mit max. 15 Nm anziehen.

9.3 Wartung Filter



HINWEIS

Nach dem Erledigen der Servicearbeiten müssen Sie die jeweiligen Servicemeldungen löschen (Zähler zurücksetzen). Wechseln Sie hierzu in das Menü „**Weitere Menues**“ – „**Service**“ und geben Sie hier den Code „**7782**“ ein. Mit den Pfeiltasten **↑** oder **↓** den gewünschten Eintrag wählen und mit **ENTER** bestätigen. Den Displayanweisungen folgen und die **ENTER** Taste 3 Sekunden gedrückt halten. Mit **STOP** zur vorigen Auswahl zurück wechseln.

Beim Filterwechsel muss der Zähler „**Von Klimaanlage**“ zurückgestellt werden.

```

von Klimaanlage                                07/03/14
g-                                             4155
STOP-EXIT
  
```

„**von Klimaanlage**“ gibt an, wie viel Gramm Kältemittel seit der letzten Rückstellung (siehe Datum) über den Menüpunkt „**Schnellstart**“ oder auch „**Einzelne Prozesse**“ aus Klimaanlage abgesaugt wurde.

```

von ext. Flaschen                              07/03/14
g-                                             3395
STOP-EXIT
  
```

„**von ext. Flaschen**“ gibt an, wie viel Gramm Kältemittel seit der letzten Rückstellung (siehe Datum) über den Menüpunkt „**Int. Flasche füllen**“ ins Gerät nachgefüllt wurde.

Eingefüllt in A/C	07/03/14
g.	1200
STOP-EXIT	

„**Eingefüllt in A/C**“ gibt an, wie viel Gramm Kältemittel seit der letzten Rückstellung (siehe Datum) über den Menüpunkt „**Schnellstart**“ oder auch „**Einzelne Prozesse**“ in Klimaanlage eingefügt wurde.

Vakuumzeit	07/03/14
min.	79
STOP-EXIT	

„**Vakuumzeit**“ gibt an, wie lange die Vakuumpumpe seit der letzten Rückstellung (siehe Datum) in Betrieb war.

Service erledigt:	08/03/14
Anzahl	4
STOP-EXIT	

„**Service erledigt**“ zeigt die Menge der Servicearbeiten an, die seit der letzten Rückstellung (siehe Datum) mit dem Klimateilgerät durchgeführt wurden.

9.4 Drucksensor kalibrieren



HINWEIS

Für korrekte Druckmessungen ist es erforderlich, dass der Drucksensor richtig kalibriert ist.

Ein Kalibrieren ist erforderlich:

- alle vier Wochen,
- nach Erschütterungen des AirConServiceCenters,
- nach jedem Wechsel des Vakuumpumpenöls,
- wenn im Display unrealistische Druckwerte angezeigt werden.

1. Im Grundmenü mit den Pfeiltasten **↑** oder **↓** „**Weitere Menues**“ wählen:

Schnellstart	<input type="checkbox"/>
Einzelne Prozesse	<input type="checkbox"/>
Weitere Menues	<input checked="" type="checkbox"/>
ENTER-OK	↕

2. Zur Bestätigung **ENTER** drücken.
3. Mit den Pfeiltasten **↑** oder **↓** „**Service**“ wählen:

Int.Flasche füllen	<input type="checkbox"/>
A/C spülen	<input type="checkbox"/>
Nullpunkt Waagen	<input type="checkbox"/>
Service	<input checked="" type="checkbox"/>

4. Zur Bestätigung **ENTER** drücken.
5. Passwort „**2224**“ eingeben.
6. „**Drucksensor**“ mit **ENTER** bestätigen.
7. Zum weiteren Vorgehen den Hinweisen im Display folgen:
 - Servicekupplungen **(12)** und **(13)** von den Serviceschläuchen **(10)** und **(11)** abschrauben.
 - Mit der Bedientastatur **(7)** den aktuellen lokalen Atmosphärendruck eingeben und zur Bestätigung **ENTER** drücken.



HINWEIS

Den aktuellen Atmosphärendruck für Ihre Region können Sie zum Beispiel im Internet über <http://www.meteo24.de/wetter/> unter „Luftdruck“ erfahren.

8. Wenn das Kalibrieren erfolgreich durchgeführt wurde, **ENTER** drücken, um das Menü zu verlassen.
9. Zwei Mal **STOP** drücken, um in das Stand-by-Menü zu gelangen.
10. Servicekupplungen **(12)** und **(13)** wieder auf die Serviceschläuche **(10)** und **(11)** handfest aufschrauben – dabei die blauen und roten Kennzeichnungen von Servicekupplungen und Serviceschläuchen beachten!

9.5 Vakuumpumpenöl wechseln



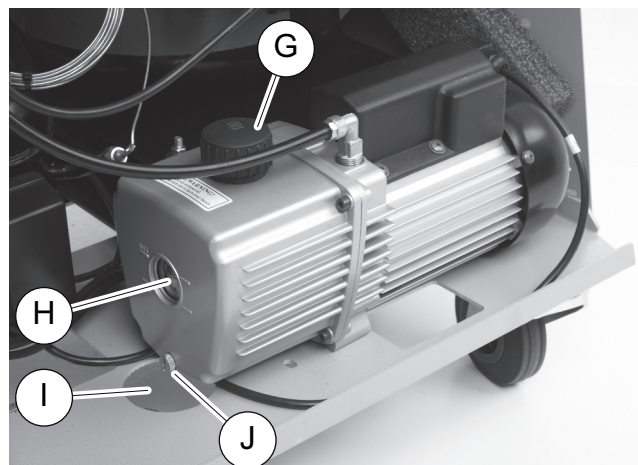
WARNUNG!

Schalten Sie vor dem Öffnen des Gehäuses das AirConServiceCenter aus und ziehen Sie den Netzstecker.

1. Lassen Sie die Vakuumpumpe vor dem Ölwechsel etwa 10 Minuten laufen (manuell über die Menüauswahl).
2. Frontabdeckung demontieren:
Schrauben (D) des Bedienfeldes herausdrehen und Bedienfeld nach oben klappen. Dann Schrauben (E) unten an der Frontabdeckung herausdrehen und Frontabdeckung abnehmen.



3. Gefäß, ausreichend für mindestens ½ Liter, unter das AirConServiceCenter stellen. Das Öl aus der Vakuumpumpe fließt beim Ablassen durch die Öffnung (I) im Boden des Geräts.



4. Öleinfüllschraube (G) herausdrehen.

5. Zum Ölablassen, Ölablassschraube (**J**) herausdrehen.
6. Wenn das Öl vollständig aus dem Pumpengehäuse abgelaufen ist, Ölablassschraube (**J**) wieder hineindreher.
7. Frisches Vakuumpumpenöl bis Mitte Schauglas (**H**) auffüllen und Öleinfüllschraube (**G**) wieder hineindreher.
8. Frontabdeckung und Bedienfeld montieren und Netzstecker einstecken.



HINWEIS

Nach dem Erledigen der Servicearbeiten müssen Sie die jeweiligen Servicemeldungen löschen (Zähler zurücksetzen). Wechseln Sie hierzu in das Menü „**Weitere Menues**“ – „**Service**“ und geben Sie hier den Code „**7782**“ ein. Mit den Pfeiltasten **↑** oder **↓** den gewünschten Eintrag wählen und mit **ENTER** bestätigen. Den Displayanweisungen folgen und die **ENTER** Taste 3 Sekunden gedrückt halten. Mit **STOP** zur vorigen Auswahl zurück wechseln.

Beim Wechseln des Vakuumpumpenöls muss der Zähler „**Vakuumzeit**“ zurückgestellt werden.

```

von Klimaanlage                               07/03/14
g-                                             1455
STOP-EXIT
  
```

„**von Klimaanlage**“ gibt an, wie viel Gramm Kältemittel seit der letzten Rückstellung (siehe Datum) über den Menüpunkt „**Schnellstart**“ oder auch „**Einzelne Prozesse**“ aus Klimaanlage abgesaugt wurde.

```

von ext. Flaschen                             07/03/14
g-                                             3395
STOP-EXIT
  
```

„**von ext. Flaschen**“ gibt an, wie viel Gramm Kältemittel seit der letzten Rückstellung (siehe Datum) über den Menüpunkt „**Int. Flasche füllen**“ ins Gerät nachgefüllt wurde.

```

Eingefüllt in A/C                             07/03/14
g-                                             1200
STOP-EXIT
  
```

„**Eingefüllt in A/C**“ gibt an, wie viel Gramm Kältemittel seit der letzten Rückstellung (siehe Datum) über den Menüpunkt „**Schnellstart**“ oder auch „**Einzelne Prozesse**“ in Klimaanlage eingefüllt wurde.

Vakuumzeit	07/03/14
min.	79
STOP-EXIT	

„**Vakuumzeit**“ gibt an, wie lange die Vakuumpumpe seit der letzten Rückstellung (siehe Datum) in Betrieb war.

Service erledigt:	07/03/14
Anzahl	4
STOP-EXIT	

„**Service erledigt**“ zeigt die Menge der Servicearbeiten an, die seit der letzten Rückstellung (siehe Datum) mit dem Klimateilgerät durchgeführt wurden.

9.6 Zählerstände



HINWEIS

Das Gerät speichert verschiedene Zählerstände ab. Um die Totalwerte abzurufen – fortlaufend, seitdem das Gerät produziert wurde – gehen Sie in das Menü „**Weitere Menues**“ – „**Service**“ und geben Sie hier den Code „**7783**“ ein. Mit den Pfeiltasten **↑** oder **↓** den gewünschten Eintrag wählen.

Diese Zählerstände sind nicht rückstellbar. Um zu den rückstellbaren Zählerständen zu gelangen, geben Sie unter „**Service**“ den Code „**7782**“ ein. Siehe auch Kapitel „Vakuumpumpenöl wechseln“ auf Seite 49 oder Kapitel „Trockner-Filter wechseln“ auf Seite 45.

Von Klimaanlage	
Total	07/03/14
g.	4155
STOP-EXIT	

„**von Klimaanlage**“ gibt an, wie viel Gramm Kältemittel seit der Produktion des Gerätes (siehe Datum) über den Menüpunkt „**Schnellstart**“ oder auch „**Einzelne Prozesse**“ aus Klimaanlage abgesaugt wurde.

von ext. Flaschen	
Total	07/03/14
g.	3395
STOP-EXIT	

„**von ext. Flaschen**“ gibt an, wie viel Gramm Kältemittel über den Menüpunkt „**Int. Flasche füllen**“ ins Gerät nachgefüllt wurde.

```
Eingefüllt in A/C
Total                07/03/14
g-                  1200
STOP-EXIT
```

„**Eingefüllt in A/C**“ gibt an, wie viel Gramm Kältemittel über den Menüpunkt „**Schnellstart**“ oder auch „**Einzelne Prozesse**“ in Klimaanlage eingefüllt wurde.

```
Vakuumzeit
Total                07/03/14
min.                79
STOP-EXIT
```

„**Vakuumzeit**“ gibt an, wie lange die Vakuumpumpe insgesamt in Betrieb war.

```
Service erledigt:
Total                08/03/14
Anzahl              4
STOP-EXIT
```

„**Service erledigt**“ zeigt die Menge der Servicearbeiten an, die mit dem Klimateilservicegerät durchgeführt wurden.

9.7 Füllmengenkorrektur bei längeren Serviceschläuchen



HINWEIS

- Sollen längere oder kürzere Serviceschläuche für das Gerät eingesetzt werden, ist es erforderlich, die Füllmengen den neuen Schlauchlängen anzupassen.
- Der Serviceschlauch für die Hochdruckseite und der Service-schlauch für die Niederdruckseite müssen immer gleich lang sein, sonst werden die Füllmengen nicht korrekt bemessen.

1. Im Grundmenü mit den Pfeiltasten **↑** oder **↓** „**Weitere Menues**“ wählen:

Schnellstart	<input type="checkbox"/>
Einzelne Prozesse	<input type="checkbox"/>
Weitere Menues	<input checked="" type="checkbox"/>
ENTER-OK	↕

2. Zur Bestätigung **ENTER** drücken.
3. Mit den Pfeiltasten **↑** oder **↓** „**Service**“ wählen:

Int.Flasche füllen	<input type="checkbox"/>
A/C spülen	<input type="checkbox"/>
Nullpunkt Waagen	<input type="checkbox"/>
Service	<input checked="" type="checkbox"/>

4. Zur Bestätigung **ENTER** drücken.
5. Passwort „**7732**“ eingeben.
6. Schlauchlänge in Zentimeter eingeben.
7. Zur Bestätigung **ENTER** drücken.

9.8 Druckerpapier erneuern

1. Zum Erneuern der Papierrolle des Druckers (**14**), Klappe (**K**) öffnen.



2. Neue Papierrolle einlegen und Klappe (**K**) schließen.

9.9 Softwareupdate über USB durchführen

Das Softwareupdate erfolgt über einen USB-Stick.



HINWEIS

Der USB-Stick muss mit dem Dateisystem FAT32 formatiert sein.

Beim Softwareupdate werden folgende Daten in den internen Speicher der Station gespeichert:

- aktuelle Software des AirConServiceCenters
- aktuelle Datenbank mit allen gängigen Fahrzeugtypen und den entsprechenden Klimaanlage-Füllmengen

Sie können Software und Datenbank unabhängig voneinander aktualisieren.

1. Aktuelle Software auf den USB-Stick kopieren.
2. Den USB-Stick in den USB-Anschluss (**15**) stecken und das Gerät einschalten.



- ✓ Die Station durchsucht den USB-Stick nach einer neueren Version. Wenn die Software auf dem USB-Stick aktueller ist, wird folgendes Menü angezeigt:

```
New firmware release
found
ENTER-upgrade STOP-EXIT
RS230107
```

Wenn die Datenbank auf dem USB-Stick aktueller ist, wird folgendes Menü angezeigt:

```
New database release
found
ENTER-upgrade STOP-EXIT
1hd11002
```

Die aktuelle Version wird in der untersten Zeile schwarz hinterlegt angezeigt.

3. Zum Aktualisieren der Software oder Datenbank **ENTER** drücken.
- ✓ Die Station zeigt Fortschritt der Aktualisierung an:

```
Wait...
Erase flash... Erased!
Writing           1      63488
                  7%    762751
```

Nach der Aktualisierung stellt die Station die Werkseinstellungen ein:

```
Wait!
loading default
parameters
```

Anschließend startet die Station neu, und das Stand-by-Menü wird angezeigt.

4. USB-Stick herausnehmen.
- ✓ Die Station ist betriebsbereit.

9.10 Reinigung und Pflege

- Reinigen Sie das Gehäuse bei Bedarf mit einem feuchten Tuch. Nehmen Sie gegebenenfalls zusätzlich etwas Geschirrspülmittel. Verwenden Sie keine Lösungsmittel oder scheuernde Reinigungsmittel.
- Überprüfen Sie regelmässig die Serviceschläuche (**10**) und (**11**) und Servicekupplungen (**12**) und (**13**) auf Beschädigungen. Nehmen Sie das AirConServiceCenter nicht in Betrieb, wenn es beschädigt ist.

10 Entsorgung

10.1 Entsorgung der rückgewonnenen Flüssigkeiten

**HINWEIS**

Verbrauchtes Öl ist Sondermüll.

Mischen Sie verbrauchtes Öl nicht mit anderen Flüssigkeiten.

Bewahren Sie verbrauchtes Öl bis zur Entsorgung in geeigneten Behältern auf.

10.2 Verpackungsmaterial entsorgen

- Führen Sie Verpackungsmaterial aus Karton der Altpapier-Sammlung zu.
- Geben Sie Kunststoffverpackungen in die Gelbe Tonne.

10.3 Entsorgung des Altgerätes

- Wenn Sie das AirConServiceCenter endgültig außer Betrieb nehmen, entleeren Sie das Gerät zunächst von allen Flüssigkeiten und entsorgen Sie die Flüssigkeiten umweltgerecht.
- Bringen Sie das Altgerät dann zum nächsten Recyclingcenter oder wenden Sie sich an den Kundendienst.



11 Was tun, wenn?

Störung	Ursache	Abhilfe
Im Display erscheint „Achtung! Max. Druck in der internen Flasche“	Normale Meldung während des Recyclingprozesses.	Zum Fortfahren ENTER für drei Sekunden betätigen. Falls die Meldung wiederholt erscheint, Service benachrichtigen.
Im Display erscheint „Achtung! Interner Tank voll!“	Der interne Kältemittelbehälter ist zu voll, um die abzusaugende Menge aufnehmen zu können.	Inhalt des internen Kältemittelbehälters fachgerecht entleeren.
Im Display erscheint „Achtung! Noch Druck im A/C-System Absaugung gestartet!“	Normale Meldung zu Beginn des Vakuumprozesses. Es ist noch Druck in der Klimaanlage vorhanden.	Keine Abhilfe erforderlich. Der Prozess läuft automatisch weiter.
Im Display erscheint „Achtung! Druck im A/C-System“	Meldung während des Vakuumprozesses. Es ist Druck in der Klimaanlage vorhanden.	Keine Abhilfe erforderlich. Der Prozess läuft automatisch weiter.
Im Display erscheint „Vakuum nicht erreicht! Fortfahren?“	Meldung während des Vakuumprozesses, wenn der Druck in der Klimaanlage nach 8 Minuten noch mehr als 50 mbar beträgt.	Klimaanlage auf Leck überprüfen bzw. Anschlüsse des AirCon ServiceCenters an die Klimaanlage überprüfen.
Im Display erscheint „A/C undicht! Fortfahren?“	Meldung am Ende des Vakuumprozesses. Die Klimaanlage hat einen Vakuumverlust von mehr als 120 mbar innerhalb der Kontrollzeit.	Klimaanlage auf Leck überprüfen bzw. Anschlüsse des AirCon ServiceCenters an die Klimaanlage überprüfen.
Im Display erscheint „Altölbehälter leeren!“	Meldung während des Absaug- oder Recyclingprozesses, wenn sich mehr als 150 ml Altöl im Altölbehälter befinden.	Inhalt des Altöl-Behälters umweltgerecht entsorgen.
Im Display erscheint „Achtung! Kein Vakuum für Öl oder UV Füllung!“	Meldung während des Auffüllprozesses, wenn das Vakuum in der Klimaanlage nicht ausreicht, um den Prozess zu beenden.	Klimaanlage auf Leck überprüfen bzw. Anschlüsse des AirCon ServiceCenters an die Klimaanlage überprüfen.
Im Display erscheint „Füllmenge zu gross! Interne Flasche auffüllen!“	Meldung während der Prozesseingabe, wenn die Kältemittelmenge des internen Behälters nicht ausreicht, um den Prozess zu beenden.	Internen Kältemittelbehälter auffüllen.

Störung	Ursache	Abhilfe
Im Display erscheint „UV-Additivbehälter auffüllen!“	Meldung während der Prozesseingabe, wenn die Menge des UV-Additivbehälters nicht ausreicht, um den Prozess zu beenden.	UV-Additivbehälter auffüllen.
Im Display erscheint „Frischölbehälter auffüllen!“	Meldung während der Prozesseingabe, wenn die Menge des Frischölbehälters nicht ausreicht, um den Prozess zu beenden.	Frischölbehälter mit geeigneter Ölsorte auffüllen.
Im Display erscheint „Max. Füllzeit überschritten! Fortfahren?“	Meldung während des Auffüllprozesses, wenn die eingestellte Kältemittelmenge nicht eingefüllt werden kann.	Anschlüsse des AirConServiceCenters auf Durchgängigkeit überprüfen.
Im Display erscheint „Ext. Flasche leer oder Ventile geschlossen. Prüfen!“	Meldung bei Beginn oder während der Füllung des internen Kältemittelbehälters, wenn die eingestellte Kältemittelmenge nicht erreicht werden konnte.	Prüfen, ob im externen Kältemittelbehälter noch ausreichend Kältemittel vorhanden ist, bzw. prüfen, ob Ventile am externen Kältemittelbehälter geöffnet sind.
Im Display erscheint „Internen Filter wechseln! Fortfahren?“	Meldung beim Einschalten des AirConServiceCenters.	Möglichst bald internen Filter wechseln (Kapitel „Trockner-Filter wechseln“ auf Seite 45). Zum Übergehen 3 Sekunden ENTER drücken.
Im Display erscheint „Vakuumpumpenöl wechseln! Fortfahren?“	Meldung beim Einschalten des AirConServiceCenters.	Möglichst bald Vakuumpumpenöl wechseln (Kapitel „Vakuumpumpenöl wechseln“ auf Seite 49). Zum Übergehen 3 Sekunden ENTER drücken.
Im Display erscheint „Funktionsstörung des Druckers! Fortfahren?“	Meldung signalisiert Störung am Drucker.	Prüfen, ob Papier im Drucker vorhanden ist. Prüfen, ob Drucker eingeschaltet ist. Prüfen, ob Deckel richtig geschlossen ist.
Im Display erscheint „Error 01“	Vor dem Druckanstiegstest konnte der Druck nicht weit genug reduziert werden.	Klimaanlage und Verbindungen auf Undichtigkeiten, Verengungen und Vereisungen prüfen. Drucksensorkalibrierung überprüfen.

Störung	Ursache	Abhilfe
Im Display erscheint „ Error 02 “	Wiederholter Druckanstieg beim Druckanstiegstest, Druck kann nicht weit genug reduziert werden.	Klimaanlage und Verbindungen auf Undichtigkeiten, Verengungen und Vereisungen prüfen. Drucksensorkalibrierung überprüfen.
Im Display erscheint „ Error 03 “	Es kommen keine Werte von der Kältemittelwaage.	Funktion der Waage überprüfen.
Im Display erscheint „ Error 04 “	Beim Spülvorgang kann der Druck nicht abgebaut werden.	Klimaanlage und Verbindungen auf Undichtigkeiten, Verengungen und Vereisungen prüfen. Drucksensorkalibrierung überprüfen.
Im Display erscheint „ Error 09 “	Während des Spülvorgangs konnte kein Druck am ND-Anschluß des Klimaservicegerätes festgestellt werden.	Niederdruckschlauch an den Spülbehälter anschließen und Ventil öffnen.
Im Display erscheint „ Error 10 “	Während des Software-Tests konnte der interne Druck durch den Kompressor nicht weit genug reduziert werden.	Restdruck auf den Manometern? Drucksensorkalibrierung überprüfen. Internen Flaschendruck überprüfen. Funktion des Kompressors und der entsprechenden Magnetventile prüfen.
Im Display erscheint „ Error 11 “	Während des Software-Tests konnte kein Altöl abgelassen werden.	Restöl im Destillator bzw. wurde der Altölablass beim letzten Prozess abgebrochen? Altölflasche richtig einsetzen. Entlüftungsbohrung in Altölbehälter vorhanden/verstopft?
Im Display erscheint „ Error 12 “	Während des Software-Tests konnte dem internen Tank kein Kältemittel entnommen werden.	Drucksensorkalibrierung überprüfen. Prüfen ob das Flaschenventil des internen Tanks geöffnet ist. RE-Ventil überprüfen. Liegt die Umgebungstemperatur über 10 °C?

Störung	Ursache	Abhilfe
Im Display erscheint „Error 52“	Es wurde kein USB-Stick gefunden/erkannt	USB-Stick einstecken. Sicherstellen, dass der USB-Stick mit dem Dateisystem FAT32 formatiert wurde.
Im Display erscheint „Error 60“	Beim Hybrid-Service (Spülen der Serviceschläuche mit Hybridöl) konnte kein Vakuum erreicht werden	Sind die Serviceschläuche am Hybridspülbehälter angeschlossen? Ist der Hybridspülbehälter richtig herum montiert? Verbindungen auf Undichtigkeiten prüfen.
Im Display erscheint „Error 61“	Druckanstieg beim Hybrid-Service.	Sind die Serviceschläuche am Hybridspülbehälter angeschlossen? Ist der Hybridspülbehälter richtig herum montiert? Sind die Servicekupplungen geöffnet?

12 Technische Daten

	AirConServiceCenter ASC 1300G
Maße (Breite x Höhe x Tiefe):	560 mm x 1300 mm x 650 mm
Gewicht:	95 kg
Stromversorgung:	230 V/240 V – 50 Hz/60 Hz
Absaugmenge des Kältemittels:	18 kg/Std
Vakuumpumpenleistung:	4 Kfz/Std
Leistung des hermetischen Verdichters:	0,2 kW
Trockenfilterleistung:	150 kg
Füllzylinder-Speicher Nutzinhalt:	12,0 l/10,0 kg
Geräuschemission:	55,5 dB (A)
Genauigkeit der elektronischen Waage für Kältemittel:	± 10 g
Genauigkeit der elektronischen Waage für Alt-/Frischöl/ UV-Additiv:	± 1 g
Betriebstemperaturbereich:	+ 5 °C bis + 45 °C

	AirCon Service Center ASC2300G
Maße (Breite x Höhe x Tiefe):	560 mm x 1300 mm x 650 mm
Gewicht:	100 kg
Stromversorgung:	230 V/240 V – 50 Hz/60 Hz
Absaugmenge des Kältemittels:	18 kg/Std
Vakuumpumpenleistung:	5 Kfz/Std
Leistung des hermetischen Verdichters:	0,32 kW
Trockenfilterleistung:	150 kg
Füllzylinder-Speicher Nutzinhalt:	24,0 l/21,0 kg
Geräuschemission:	55,5 dB (A)
Genauigkeit der elektronischen Waage für Kältemittel:	± 10 g
Genauigkeit der elektronischen Waage für Alt-/Frischöl:	± 1 g
Genauigkeit der elektronischen Waage für UV-Additiv:	± 1 g
Betriebstemperaturbereich:	+ 5 °C bis + 45 °C

	AirCon Service Center ASC3000G
Maße (Breite x Höhe x Tiefe):	560 mm x 1300 mm x 650 mm
Gewicht:	105 kg
Stromversorgung:	230 V/240 V – 50 Hz/60 Hz
Absaugmenge des Kältemittels:	30 kg/Std
Vakuumpumpenleistung:	192 l/Std
Leistung des hermetischen Verdichters:	0,6 kW
Trockenfilterleistung:	150 kg
Füllzylinder-Speicher Nutzinhalt:	25,0 l/22,0 kg
Geräuschemission:	55,5 dB (A)
Genauigkeit der elektronischen Waage für Kältemittel:	± 10 g
Genauigkeit der elektronischen Waage für Alt-/Frischöl:	± 1 g
Genauigkeit der elektronischen Waage für UV-Additiv:	± 1 g
Betriebstemperaturbereich:	+ 5 °C bis + 45 °C

Contents

1	About this operating manual	64
1.1	Hotline	64
1.2	Explanation of symbols in this operating manual	65
2	Safety	66
2.1	General safety instructions	66
2.2	Warnings on the AirConServiceCenter	67
2.3	Safety devices	67
3	Scope of delivery	68
4	Optional extras	70
5	Proper use	70
6	Overview of the AirConServiceCenter	71
6.1	Front	71
6.2	Rear	72
7	Initial start-up	73
7.1	Setting up and switching on	73
7.2	Standby menu	74
7.3	Language selection	74
7.4	Entering company data	75
7.5	Entering the date and time	76
7.6	Editing default values	77
7.7	Inserting the containers for oil and UV additive	78
7.8	Entering the container size (for ASC2300G/ASC3000G only).	79
7.9	Filling up the internal refrigerant container	80
8	Operation	82
8.1	Short selection	82
8.2	User codes	84
8.3	Creating a personal database	87
8.4	Transferring the consumption of refrigerant onto a USB stick	89
8.5	Showing the refrigerant consumption on the display	91
8.6	Air conditioning system test without refrigerant service	93
8.7	Free selection	95
8.8	Flushing the air conditioning system	99

9	Service tasks	102
9.1	Calibrating the oil scales (for ASC2300G/ASC3000G only)	102
9.2	Changing the dryer filter	104
9.3	Filter maintenance	105
9.4	Calibrating the pressure transducer	107
9.5	Changing the vacuum pump oil	108
9.6	Meter readings	110
9.7	Correcting the filling quantity for long service hoses	111
9.8	Replacing the printer paper	112
9.9	Updating the software via USB	112
9.10	Cleaning and maintenance	113
10	Disposal	114
10.1	Disposing of used fluids	114
10.2	Disposing of packaging material	114
10.3	Scrapping the old unit	114
11	Troubleshooting	115
12	Technical data	118

1 About this operating manual

This operating manual describes the ASC 1300G, ASC2300G and ASC3000G air conditioning service stations (AirCon Service Center).

The manual is for those who perform maintenance on vehicle air conditioning systems and have the expertise required to do so.

It contains all the instructions necessary for safe and effective operation of the air conditioning service station. Read this operating manual carefully before putting the device into operation for the first time.

Also observe the following:

- The Dometic WAECO training manual “Technical Specifications – Vehicle Air Conditioning”
- The Dometic WAECO information brochure “Legal Specifications – Vehicle Air Conditioning”
- Information from the refrigerant manufacturer
- Any specific instructions on servicing vehicle air conditioning systems which apply at your company

Keep this operating manual in the compartment of the AirConServiceCenter, so that any information you need is always at hand.

1.1 Hotline

If you need more information on the AirConServiceCenter that is not contained in this manual, please contact the hotline

tel.: +49 (0) 25 72/8 79-1 91

1.2 Explanation of symbols in this operating manual



WARNING!

Safety instructions Failure to observe this instruction can cause fatal or serious injury.



NOTICE!

Failure to observe this instruction can cause material damage and impair the function of the device.



NOTE

Supplementary information for operating the product.

Format	Meaning	Example
Bold	Designations used on the device	Press ENTER to confirm.
“Bold”	Display messages	“Short selection”
<ul style="list-style-type: none"> • Text • Text 	List in any order	<ul style="list-style-type: none"> • Pressure monitor • Pressure relief valves
<ol style="list-style-type: none"> 1. Text 2. Text 3. Text 	Actions to be carried out in the order shown	<ol style="list-style-type: none"> 1. Connect the device. 2. Switch on the device. 3. Press the selection button.
✓ Text	Result of an action	✓ Device is ready for operation.
Text (1)	Part numbers referring to the overview (page 71 and page 72)	Use the keypad (7) to enter the data.
Text (A)	Part designations which refer to the diagrams shown in the section describing the work step	Remove the filter cartridge (E) on the left side.

2 Safety

The manufacturer will not be held liable for damage claims resulting from the following:

- Damage to the product resulting from mechanical influences and excess voltage
- Alterations to the product without the express permission of the manufacturer
- Usage for purposes other than those described in the instruction manual

2.1 General safety instructions

Read this operating manual carefully before starting up the AirConServiceCentre for the first time.

Only use the device for its intended purpose.

Only use R-134a refrigerant. If other refrigerants are mixed in, this can damage the AirConServiceCenter and the vehicle air conditioning system.

Only use WAECO UV additive. If you use other UV additives, it could cause damage to the AirConServiceCenter.

Wear personal safety equipment (safety goggles and protective gloves) and avoid coming into contact with the refrigerant. Contact with the refrigerant draws out body heat and the affected areas can freeze.

Do not inhale refrigerant vapour. Although the vapour is non-toxic, it displaces the oxygen you need to breathe.

Do not make modifications to the AirConServiceCenter.

Each time you start up the device or top up the AirConServiceCenter, first check whether the device and all the service hoses are undamaged and that all valves are closed.

Do not start up the AirConServiceCenter if it is damaged.

Only use approved refrigerant bottles with safety valves to refill the AirConServiceCenter.

Drain the service hoses before you undo the connections.

Do not operate the AirConServiceCenter in areas where there is a risk of explosions (for example battery charging rooms or spraying booths).

Always use the main switch of the AirConServiceCenter to switch the station on and off. Do not leave the device unattended when it is switched on.

Before you shut down the AirConServiceCenter, make sure that the selected programme has ended and that all valves are shut. Otherwise refrigerant can leak.

Do not pump compressed air into the refrigerant lines of the AirConServiceCenter or the vehicle air conditioning system. A mixture of compressed air and refrigerant can be flammable or explosive.

2.2 Warnings on the AirConServiceCenter



Warning!



Observe the operating manual!



Only connect the device to a 230 V/50 Hz AC socket!



Protect the device against rain!



Wear gloves when handling refrigerants!



Wear goggles when handling refrigerants!

2.3 Safety devices

- Pressure monitor: switches the compressor off if the normal operating pressure is exceeded.
- Pressure relief valves: additional safety mechanism to protect lines or vessels from bursting if the pressure continues to rise despite the safety pressure monitor.

3 Scope of delivery

The AirConServiceCenter and its accessories are carefully checked before shipping.

After delivery, check that all the parts listed below are present and undamaged.

If any parts are missing or damaged, notify the company responsible for transport immediately.

ASC1300G (Ref. no. 9103301886)

Description
Bottle valve adapter for WAECO refrigerant bottles
Adapter for 500 ml fresh oil and UV contrast agent bottle
Closed drained oil container (500 ml)
PAG ISO 46 oil bottle (500 ml)
PAG ISO 100 oil bottle (500 ml)
UV additive test bottle (for approx. 10 applications)
Goggles/gloves
Operating manual

ASC2300G (Ref. no. 9103301887)

Description
Bottle valve adapter for WAECO refrigerant bottles
Adapter for 500 ml fresh oil and UV contrast agent bottle
Closed drained oil container (500 ml)
PAG ISO 46 oil bottle (500 ml)
PAG ISO 100 oil bottle (500 ml)
UV additive test bottle (for approx. 10 applications)
Protective device cover
Goggles/gloves
Operating manual

ASC3000G (Ref. no. 9103301845)

Description
Bottle valve adapter for WAECO refrigerant bottles
Adapter for 500 ml fresh oil and UV contrast agent bottle
Closed drained oil container (500 ml)
Container for air conditioning compressor oil
Container for UV contrast agent
Fresh oil container for second type of oil
Ester SE 55 oil (500 ml)
Protective device cover
Goggles/gloves
Operating manual

4 Optional extras

Available as an option (not included in scope of delivery):

Description	Item number
PAG fresh oil bottle ISO 46, 500 ml	8887200013
PAG fresh oil bottle ISO 100, 500 ml	8887200014
UV contrast agent bottle, 500 ml	TP-3820-500
Adapter for 500 ml fresh oil and UV contrast agent bottle	4440600026
Oil container for additional oil type, 250 ml	4440600034
Drained oil container, 500 ml	4440600033
Spare filter for maintenance	4440400009
Filling cylinder 4.4 kg as refrigerant storage	8885200003
Protective unit cover	4445900081
Supply bottle for tracer filling device, 236 ml	TP-3820-0008
Supply bottle for tracer filling device, 475 ml	TP-3820-0016
Spare printer roll (thermal paper) (VPE 4)	4445900088
Safety goggles	8885400066
Protective gloves	8885400065
Vacuum pump oil (1000 ml)	8887200018
Denso ND8 oil, 500 ml	8887200021

5 Proper use

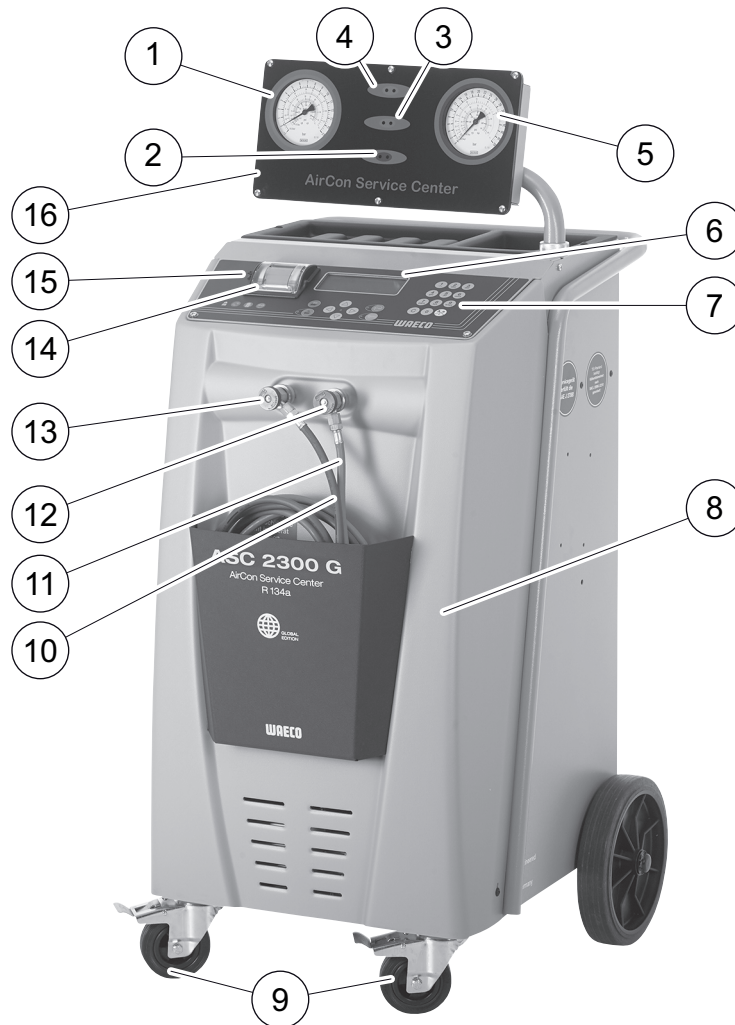
The AirCon Service Center is intended for performing maintenance on vehicle air conditioning systems. The unit is designed for commercial use.

The AirConServiceCenter may only be operated by persons who have the expertise required for servicing air conditioning systems.

This AirConServiceCenter may only be used to service vehicle air conditioning systems in which R-134a refrigerant is used.

6 Overview of the AirConServiceCenter

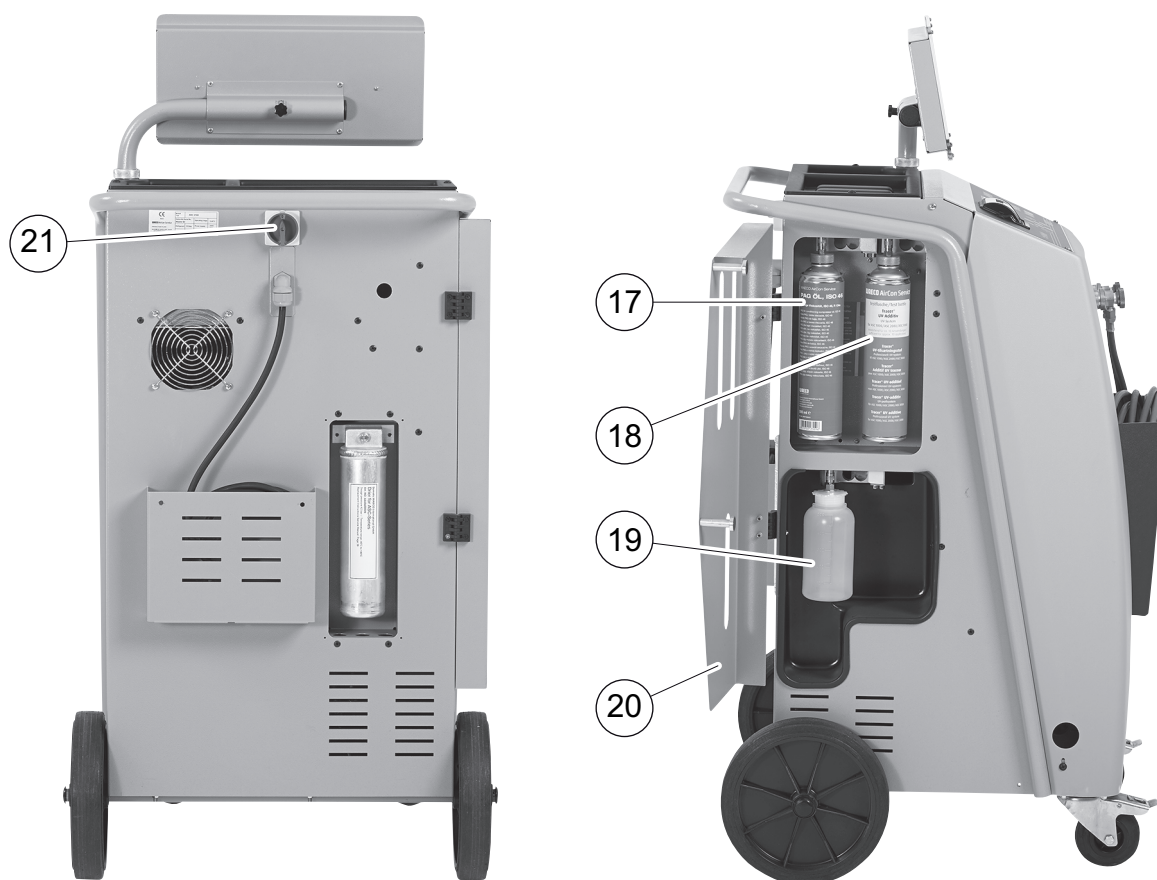
6.1 Front



- 1 Low pressure gauge
- 2 Red "Fill" lamp
- 3 Blue "Evacuate" lamp
- 4 Green "Suction" lamp
- 5 High pressure gauge
- 6 Display
- 7 Keypad
- 8 Front cover
- 9 Front wheels with wheel stops
- 10 Service hose for low pressure connection (blue)

- 11 Service hose for high pressure connection (red)
- 12 Service coupling for high pressure connection (red)
- 13 Service coupling for low pressure connection (blue)
- 14 Printer
- 15 USB port
- 16 Display unit

6.2 Rear



- 17 Fresh oil can (500 ml)
- 18 Container for UV additive (500 ml)
- 19 Drained oil receptacle
- 20 Cover flap
- 21 Main switch

7 Initial start-up

7.1 Setting up and switching on

1. Wheel the AirConServiceCenter to the workplace and lock the front wheels (9).



NOTE

During operation, the device must be on a horizontal, flat surface so that measurements can be made correctly.

2. Connect the AirConServiceCenter to the mains.
3. To switch it on, set the main switch (20) to I.
The software version number appears in the display (6) for several seconds:

Dometic WARECO		
ASC2300G	SW	AS230107
	DB	1hd11802
SN 230000	LF	R1340062

“SW”: Software status

“DB”: Database

“SN”: Serial number

“LF”: Language file

- ✓ The AirConServiceCenter then runs a software test.

Software test.
Please wait

- ✓ When the start-up procedure is complete, the AirConServiceCenter displays the following:
 - ASC 1300G:

Refrigerant	g.	4820
11:56:35		10/03/15

- ASC 2300G/ASC 3000G:

Refrigerant	g.	4820
PAG oil	ml	375
UV tracer	ml	313
11:56:35		10/03/15

7.2 Standby menu

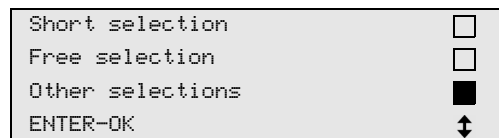
The standby menu shows you the current supply quantities and the time settings of the AirConServiceCenter.

The following information is shown:

- Refrigerant quantity
- **ASC2300G/ASC3000G only:** Fresh oil quantity
- **ASC2300G/ASC3000G only:** UV-additive quantity
- Time
- Date

7.3 Language selection

1. Press the cursor keys **↑** or **↓** to access the basic menu.
2. In the basic menu, use the cursor keys **↑** or **↓** to select “**Other selections**”:

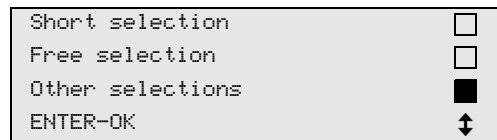



3. Press **ENTER** to confirm.
4. Use the cursor key **↓** to select “**Service**”.
5. Press **ENTER** to confirm.
6. Enter the password “**5264**”.
7. Use the cursor keys **↑** or **↓** to select the preferred language.
8. Press **ENTER** to confirm.
9. Press **STOP**. The language chosen is active and the standby menu is displayed.

7.4 Entering company data

The company data is printed out with every service log.

1. In the basic menu, use the cursor keys **↑** or **↓** to select “**Other selections**”:



2. Press **ENTER** to confirm.
3. Use the cursor key **↓** to select “**Service**”.
4. Press **ENTER** to confirm.
5. Enter the password “**3282**”.
6. The company data is shown in the third line of the display (6).
You can enter five lines, each with up to 20 characters.
The display shows the number of lines of company data after the message “**Enter company data**” (“01” to “05”).
Use the cursor keys **↑** or **↓** to select the line of company data you want.
7. Use the keypad (7) and the cursor keys to enter the data.
To switch between upper and lower case, press the Info key 
To delete a character, briefly press the **C** key.
To delete the current line, press and hold down the **C** key.
8. Press **ENTER** to confirm.
9. Press **STOP**. The set data is activated.
10. Press **STOP** again to access the standby menu.

7.5 Entering the date and time

The date and the time are printed along with the company data on every service log.

1. In the basic menu, use the cursor keys **↑** or **↓** to select “**Other selections**”:

Short selection	<input type="checkbox"/>
Free selection	<input type="checkbox"/>
Other selections	<input checked="" type="checkbox"/>
ENTER-OK	↕

2. Press **ENTER** to confirm.
3. Use the cursor key **↓** to select “**Service**”.
4. Press **ENTER** to confirm.
5. Enter the password “**8463**”.
6. Use the keypad and the cursor keys to enter the information.
7. Press **ENTER** to confirm.
8. Press **STOP** to access the standby menu.

7.6 Editing default values

The AirConServiceCenter has preset values for the most important service tasks. The default values appear automatically when you select the respective menu.

You can alter the following default values if necessary:

Parameter	Default value
Pressure increase test time min.	5
Vacuum time min.	20
Leak test min.	4
PAG oil ml. (additional quantity)	5
UV tracer ml.	7
Filling Qt. g.	500
Print recovery value?	Yes

1. In the basic menu, use the cursor keys **↑** or **↓** to select “**Other selections**”:

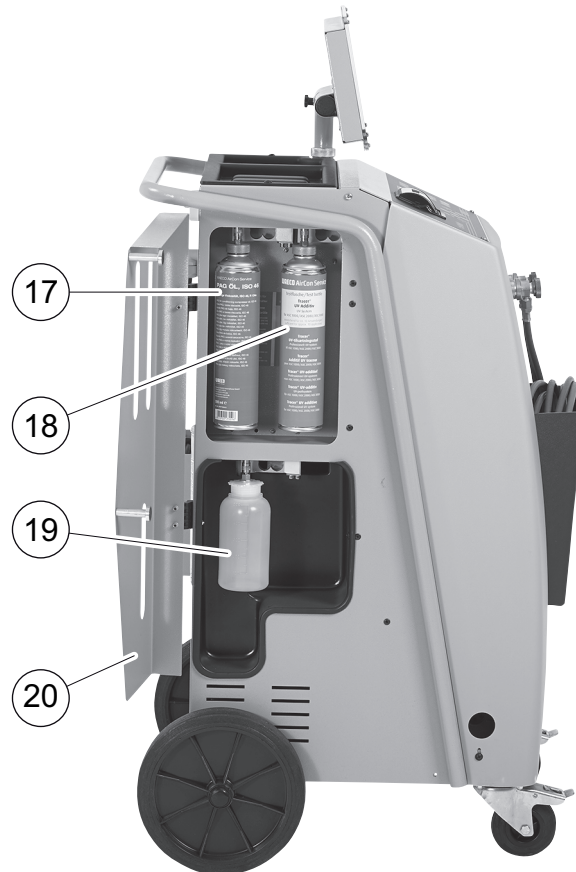
Short selection	<input type="checkbox"/>
Free selection	<input type="checkbox"/>
Other selections	<input checked="" type="checkbox"/>
ENTER-OK	↕

2. Press **ENTER** to confirm.
3. Use the cursor key **↓** to select “**Service**”.
4. Press **ENTER** to confirm.
5. Enter the password “**7388**”.
6. Use the keypad and the cursor keys to enter the information.
7. Press **ENTER** to confirm.
8. Press **STOP** to access the standby menu.

7.7 Inserting the containers for oil and UV additive

The current supply quantities are displayed in the standby menu.

1. Open the cover flap (20) on the left side and push the containers into the snap locks:
 - Container for fresh oil (17)
 - Container for UV additive (18) and
 - Drained oil receptacle (19)



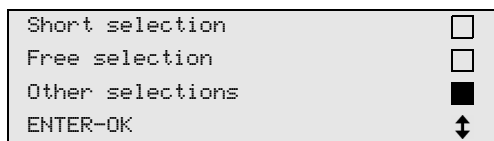
2. Close the cover flap (20).
3. Enter the container size for fresh oil and UV contrast agent (see chapter “Entering the container size (for ASC2300G/ASC3000G only)” on page 79).

7.8 Entering the container size (for ASC2300G/ASC3000G only)

Fresh oil and UV additive can be kept in containers of 500 ml (**B**) or 250 ml (**C**) (accessory). You must enter the container size in the AirConServiceCenter.



1. In the basic menu, use the cursor keys **↑** or **↓** to select “**Other selections**”:



2. Press **ENTER** to confirm.
3. Use the cursor key **↓** to select “**Service**”.
4. Press **ENTER** to confirm.
5. Enter the password “**2688**”.
6. Use the cursor keys to activate any fields you need (dark fields are activated).
7. Press **ENTER** to confirm.
8. Press **STOP** to access the standby menu.

7.9 Filling up the internal refrigerant container

When the AirConServiceCenter is started for the first time, the internal refrigerant container must be filled from an external refrigerant tank with at least 5000 g of refrigerant.



NOTE

Note the instructions on the refrigerant vessels.

The current supply quantities are displayed in the standby menu.

There are three different types of refrigerant vessel available:

- Refrigerant bottles without rising pipe:
These refrigerant bottles have **one** connection.
When filling the AirConServiceCenter, the connection must be on the bottom (turn the bottle upside down).
 - Refrigerant bottles with rising pipe:
These refrigerant bottles have **one** connection.
When filling the AirConServiceCenter, the connection must be at the top (place the bottle upright).
 - Refrigerant bottles with rising pipe:
These refrigerant bottles have **two** connections. To top up the AirConServiceCenter, use the connection marked with **L** (= liquid).
When filling the AirConServiceCenter, the connection must be at the top (place the bottle upright).
1. In the basic menu, use the cursor keys **↑** or **↓** to select “**Other selections**”:

Short selection	<input type="checkbox"/>
Free selection	<input type="checkbox"/>
Other selections	<input checked="" type="checkbox"/>
ENTER-OK	↕

2. Press **ENTER** to confirm.
3. Use the cursor keys **↑** or **↓** to select “**Int. vessel filling**”:

Int. vessel filling	<input checked="" type="checkbox"/>
Flushing	<input type="checkbox"/>
Reset scales.	<input type="checkbox"/>
Service	<input type="checkbox"/>

4. Press **ENTER** to confirm.

5. Then follow the instructions in the display and provided here:

```
Connect the HP hose  
to the external tank  
then open the valve  
ENTER-OK STOP-EXIT
```

Press **ENTER** to confirm.

```
Set the quantity  
then confirm!  
  
g. 13620  
ENTER-OK STOP-EXIT
```

The maximum refrigerant quantity which can be added appears in the display.

Enter the required amount and press **ENTER** to confirm.

The internal refrigerant container is filled.

When the filling process is finished, this will be confirmed by an acoustic signal.

Close the valves and press **ENTER** to confirm.

6. After filling, the quantity of refrigerant in the internal container is displayed. Press **STOP** to exit the menu.
Press **STOP** again to access the standby menu.
The device is now ready for operation.

8 Operation



NOTICE!

When the air conditioning is being serviced, the engine and the air conditioning must be switched off.

8.1 Short selection



NOTE

A fully automatic air conditioning service is started using the “**Short selection**” menu. You only have to enter the filling quantity as shown on the label in the vehicle, or as found in the database.

The following actions are performed automatically in succession in the “**Short selection**” menu:

- Extraction of the refrigerant
- Recycling of the refrigerant (purity = SAE J 2099)
- Pressure rise test
- Draining the used oil
- Evacuating the system
- Leak test/vacuum check
- Filling with new oil to the required quantity
- Filling with UV additive
- Filling of refrigerant

After each process has been performed, a service report is printed. Subsequent actions are only initiated once the preceding action has been completed successfully.

1. First fit the service hoses for the AirConServiceCenter to the vehicle air conditioning system, and open the service couplings.
2. Press the cursor key **↑** or **↓** to access the basic menu.
3. In the basic menu, use the cursor keys **↑** or **↓** to select “**Short selection**”:

Short selection	<input checked="" type="checkbox"/>
Free selection	<input type="checkbox"/>
Other selections	<input type="checkbox"/>
ENTER-OK	↕

4. Press **ENTER** to confirm.
5. Use the keypad (**7**) and the cursor keys to enter the vehicle data.
6. Press **ENTER** to confirm.
7. Enter the refrigerant filling quantity.

Either use the value shown on the filling quantities sticker in the vehicle and enter it using the keypad (**7**) and the cursor keys, or use the AirConServiceCenter's database.

**NOTICE!**

If in doubt, use the value shown on the label in the vehicle.

Personal DB	<input checked="" type="checkbox"/>
ALFA ROMEO	<input type="checkbox"/>
ASTON MARTIN	<input type="checkbox"/>
AUDI	<input type="checkbox"/>

AUDI A8 (4D_)	g-	775
1994-11.1997		
		↕

8. Use the arrow keys to select the required vehicle and press **ENTER** to confirm.
- ✓ If you press the “i” key in database mode, information on the oil quantities and oil types appears in the display (6).

PAG ISO 46	ml.	250
WRECO CODE:		
250cc		8887200001
50cc		8887200013

9. Use the cursor keys **↑** or **↓** to select whether the air conditioning system has two connections (high pressure and low pressure) or one connection (high pressure or low pressure).

HP/LP PORT	<input checked="" type="checkbox"/>
HP PORT	<input type="checkbox"/>
LP PORT	<input type="checkbox"/>
ENTER-OK STOP-EXIT	↕

Press **ENTER** to confirm.

- ✓ The fully automatic air conditioning service is started.
- ✓ After the air conditioning service has finished, you will be prompted to disconnect the hoses (10) and (11) of the AirCon ServiceCenter from the vehicle air conditioning system.
10. Disconnect the service hoses (10) and (11) and press **ENTER** to confirm.
The service hoses will now be drained. The device is then ready for further use.
11. Put the valve caps of the vehicle air conditioning system back on the connections.

8.2 User codes

It is possible to protect the air conditioning service station from unauthorised access using personal user codes. When this function is activated, the system queries the user code after being switched on, and the station cannot be started without it. Up to 10 different users can be created, each with individual codes.

8.2.1 Creating user codes

1. In the basic menu, use the cursor keys **↑** or **↓** to select “**Other selections**”:

Short selection	<input type="checkbox"/>
Free selection	<input type="checkbox"/>
Other selections	<input checked="" type="checkbox"/>
ENTER-OK	↕

2. Press **ENTER** to confirm.
3. Use the cursor key **↓** to select “**Service**” and press **ENTER** to confirm:

Flushing	<input type="checkbox"/>
Reset scales.	<input type="checkbox"/>
Service.	<input checked="" type="checkbox"/>
ENTER-OK STOP-EXIT	↕

4. To access the “**ADM**” administrator menu, enter the password “**9786**” and press **ENTER** to confirm:

Service.	-----
----------	-------

5. Enter the administrator code “**0000**” (default setting) and press **ENTER** to confirm:

Insert ADM Code	-----
-----------------	-------



NOTE

For security reasons, a new administrator code must be selected each time, but not “**0000**” as this will deactivate the entire function. Users can be created using the administrator code.

6. Enter the new administrator code:

ADM AREA	-----
Insert new code	-----

7. Confirm the new administrator code:

```
ADM AREA
Confirm new code
-----
```

8. Use the cursor keys **↑** or **↓** to select the user:

```
ADM AREA
User number      1
```

9. Create the four-digit personal user code (once a code is created here, the device can then only be operated using this code).

```
ADM AREA
User number      1
Insert new code
-----
```

10. Confirm the new user code:

```
ADM AREA
User number      1
Confirm new code
-----
```



NOTE

Use the yellow information key to switch between upper and lower case.

11. Enter the correct user name, and then press **ENTER** to confirm:

```
ADM AREA
User number      1
User name
John Citizen
```

```
ADM AREA
User number      1
John Citizen
```



NOTE

The user is created and the menu changes back to the user selection. You can now create another user or exit the menu by pressing **STOP**.

8.2.2 Entering user codes

When you switch on the air conditioning service station, the device data appears in the display. If a user code has been created, the same code must be used to enable the station.

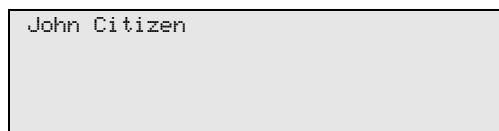
1. Enter the correct user code.



If you enter an incorrect user code, the following error message appears:



Once the correct code is entered, the station is enabled and it starts up. The user's name is displayed:



8.3 Creating a personal database

You can enter up to 100 customer-specific vehicles with the corresponding filling quantities in this database.

1. In the basic menu, use the cursor keys **↑** or **↓** to select “**Short selection**”:

```

Short selection      ■
Free selection      □
Other selections    □
ENTER-OK           ↓
  
```

2. Press **ENTER** to confirm.
3. Once you have entered the vehicle license plate number (this can also be left blank), press **ENTER** to confirm.

```

CAR DATA
PLATE NR:
  
```

4. Use the cursor keys **↑** or **↓** to select “**Database**” and press **ENTER** to confirm.

```

Filling Qt.        g.      500
DATABASE           ■
ENTER-OK STOP-EXIT ↓
  
```

5. Select “**Personal DB**” and press **ENTER** to confirm.

```

Personal DB       ■
ALFA ROMEO       □
ASTON MARTIN     □
AUDI              □
  
```

6. In this empty database, use the cursor keys **↑** or **↓** to select the respective entry and press **ENTER** to confirm.

```

0      ■
1      □
  
```

7. To change the item, press the yellow “**Info**” key.

```

i-DB set          g.      ---
  
```

8. Enter the vehicle data (model, type) in the blank field and press **ENTER** to confirm.

```

-----
-----
-----          g.      ---
  
```

9. Enter the refrigerant quantity and press **ENTER** to confirm.

AUDI				0
A4 (8E)				
2000 - 2004	g.	500		

- ✓ The entry has been created.

AUDI	0	<input checked="" type="checkbox"/>
A4 (8E)	1	<input type="checkbox"/>

You can now create another entry (use the cursor keys to select and proceed as described) or press **STOP** to exit the menu.

8.4 Transferring the consumption of refrigerant onto a USB stick

Each time a suction or filling process (single process or fully automatic) is completed, the station stores all the data in the internal memory. A report can be generated using this data and transferred to a USB stick.

**NOTE**

The USB stick must be formatted with the FAT32 file system.

Each report is saved in two formats:

- as an HTML file (to be opened with any internet browser)
- as an XLS file (to be opened with Microsoft Excel)

**NOTE**

The report may contain a logo (e.g. the workshop logo) if a graphic is copied to the USB flash drive that meets the following requirements.

- File format: JPEG format
- File name: logo.jpg (note upper and lower case)
- Screen size: 370 x 50 pixels

The company address in the report is taken from the station (see chapter "Entering company data" on page 75).

8.4.1 Reports after the year has changed

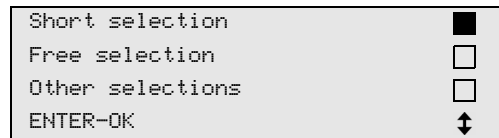
After the year has changed, the station indicates that the data stored from the previous year should be transferred to a USB stick. When you transfer the annual data onto a USB stick, it is then deleted from the station's internal memory.

1. Insert the USB stick in the USB port **(15)**.
2. The instructions appear on the display.

8.4.2 Manual reports

You can transfer a monthly or annual report onto a USB stick manually anytime.

1. Insert the USB stick in the USB port (16).
2. In the basic menu, use the cursor keys **↑** or **↓** to select “**Other selections**”:

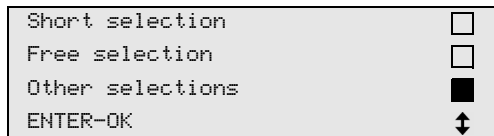


3. Press **ENTER** to confirm.
4. Use the cursor key to select **↓** “**Service**” and press **ENTER** to confirm:
5. Enter the password and press **ENTER** to confirm.
 - “**4910**”: Monthly report
 - “**4918**”: Annual reportIf a USB stick has not been inserted or is not recognised, the “**Error 52**” message appears.
6. Use the cursor keys **↑** or **↓** to select the required entry and press **ENTER** to confirm.
7. The instructions appear on the display.
8. Switch back to the previous selection using **STOP**.

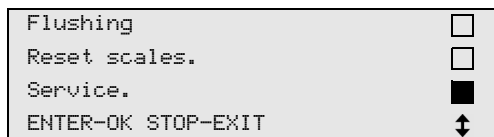
8.5 Showing the refrigerant consumption on the display

The station saves the data on the amount of refrigerant filled and extracted. You can print out this data as an annual or monthly overview.

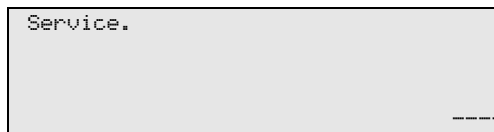
1. In the basic menu, use the cursor keys **↑** or **↓** to select “**Other selections**”:



2. Press **ENTER** to confirm.
3. Use the cursor key **↓** to select “**Service**” and press **ENTER** to confirm:



4. Enter the password “**9051**” and press **ENTER** to confirm.



5. Use the cursor keys **↑** or **↓** to select the year and press **ENTER** to confirm:



Example

```
R134a from system
Total                2015
g-                  18650
←PRINT STOP-EXIT
```

“**R134a from system**” shows the quantity of refrigerant extracted. Here a total of 18,650 g of refrigerant was extracted by the station in 2015.

Use the cursor key ↓ to move to the next total amount of filling refrigerant for that year:

```
R134a to system
Total                2015
g-                  9000
←PRINT STOP-EXIT
```

Press the cursor key ↓ to view the display for the monthly overview:

```
R134a from system
                                01/2015
g-                  2400
←PRINT STOP-EXIT
```

Here a total of 2,400 g of refrigerant was extracted in January 2015.

In the monthly overview, the filled and extracted amount is always displayed alternately.

Press **ENTER** to print out the overview at any time. Press **STOP** to exit the overview.

8.6 Air conditioning system test without refrigerant service



NOTE

The air conditioning can only be tested on vehicles with a low pressure port and a high pressure port, or with a low pressure port only.

If you only test the function of a vehicle air conditioning system without drawing off and recycling the refrigerant, the vehicle air conditioning system would lack the refrigerant remaining in the service hoses of the air conditioning unit after the test. The “**A/C system test**” menu item has been added to compensate for this loss.



NOTE

The existing standard function processes “**Short selection**” and “**Free selection**” already have a compensation function for service hoses, which means the final air conditioning function test can be carried out in the usual manner (the service hoses are drained by the device).

1. First, fit the connections of the AirConServiceCenter to the vehicle air conditioning system and open them.
2. Start the vehicle's engine and switch on the air conditioning system.
3. Press the cursor key **↑** or **↓** to access the basic menu.
4. In the basic menu, use the cursor keys **↑** or **↓** to select “**Other selections**”:

```

Short selection      
Free selection      
Other selections    
ENTER-OK           ↓
  
```

5. Press **ENTER** to confirm.
6. Use the cursor keys **↑** or **↓** to select “**A/C system test**”:

```

A/C system test    
Service.           

ENTER-OK STOP-EXIT
  
```

- ✓ A prompt appears asking you to check the air conditioning system:

```

Check the A/C system

STOP-EXIT
  
```

7. Check the high and low pressure of the air conditioning system in accordance with the manufacturer's specifications.

8. To end the air conditioning system test, press **STOP**.

```
Disconnect the HP  
service hose from  
the A/C system  
ENTER-OK
```

9. Close the HP quick connector and detach it from the air conditioning system.

**NOTE**

If you have turned off the vehicle engine to uncouple the HP quick connector, restart the engine and turn on the air conditioning.

- ✓ The following display messages appear:

```
Wait!  
Recovery from the  
service hoses!
```

```
Process completed  
  
STOP-EXIT
```

10. To end the air conditioning test, press the **STOP** button.

8.7 Free selection



NOTE

The “**Free selection**” menu is used to perform air conditioning servicing step-by-step. You can perform the same processes as in the short selection menu, but also omit individual procedures. In addition, it is possible to enter the values for each individual process using the keypad. You can also enter the vehicle data for the service report in this menu.

The following four processes can be performed individually in the “**Free selection**” menu:

- Recycling phase: extraction, recycling of the refrigerant, pressure rise test, draining the waste oil.
- Vacuum phase: evacuation of the system, leak test / vacuum check.
- Filling phase: filling with fresh oil, filling of UV additive, filling of refrigerant.
- Selecting connections: The air conditioning system has a high pressure and low pressure connection, high pressure or low pressure only connections.

After each process has been performed, a service report is printed.

1. Start by fitting the connections of the AirConServiceCenter to the vehicle air conditioning system, and opening them.
2. In the basic menu, use the cursor keys **↑** or **↓** to select “**Free selection**”:

Short selection	<input type="checkbox"/>
Free selection	<input checked="" type="checkbox"/>
Other selections	<input type="checkbox"/>
ENTER-OK	↕

3. Press **ENTER** to confirm.
4. Enter the vehicle data and press **ENTER** to confirm.

8.7.1 Recovery phase

1. Enter the preferred settings and press **ENTER** to confirm.

Rec/Recycling phase?	Yes No
ENTER-OK STOP-EXIT	
↑ ↓	

2. If “**Rec/Recycling phase**” has been selected, enter the preferred waiting time for the pressure increase (standard is 5 min.) in the following menu and press **ENTER** to confirm, otherwise continue with chapter “Vacuum process” on page 96.

Pressure increase Test time	min.	5
ENTER-OK STOP-EXIT		
↑ ↓		



NOTE

The waiting time ensures that any residual refrigerant vaporises and can then be extracted. The vaporising residual refrigerant triggers an increase in pressure.

8.7.2 Vacuum process

1. Enter the preferred settings and press **ENTER** to confirm.

Vacuum phase	Yes No
ENTER-OK STOP-EXIT	
↑ ↓	

2. If “**Vacuum phase**” has been selected, enter the preferred vacuum time (standard is 20 min.), otherwise continue with chapter “Filling process” on page 97.
3. Use the cursor key ↓ to enter the vacuum phase time.
4. Press **ENTER** to confirm both settings.

Vacuum time	min.	20
Leak Test	min.	4
ENTER-OK STOP-EXIT		
↑ ↓		



NOTE

The air conditioning system is drained completely by the vacuum pump. This is used to remove any remaining carrier gases or moisture, and to prepare the air conditioning system for the filling process.

8.7.3 Filling process

1. Enter the preferred settings and press **ENTER** to confirm.

```

Filling phase?          Yes
                        No
ENTER-OK STOP-EXIT    ↓

```

2. If “**Filling phase**” has been selected, enter the required value, otherwise continue with chapter “Selecting connections” on page 98.
3. Enter the refrigerant oil quantity.
4. Press the cursor key ↓.
5. Enter the additive quantity.
6. Press the cursor key ↓.
7. Enter the refrigerant quantity.
8. Press **ENTER** to confirm all settings.

```

PAG oil                ml.    5
UV tracer              ml.    7
Refrigerant            g.     500
ENTER-OK STOP-EXIT    ↓

```



NOTE

- If extraction is taking place in the same process sequence, the quantity of fresh oil is counted as an additional filling quantity, and is added to the drained oil quantity extracted beforehand. If this value is set to 0, exactly the quantity of oil which was extracted will be filled again.
- To add fresh oil or UV additive, a vacuum process must be performed in the same process sequence. If no vacuum process has been selected, only refrigerant can be selected in the filling menu.

8.7.4 Selecting connections

1. Select the parameters in accordance with the air conditioning system connections:
 - Air conditioning system has a high pressure and a low pressure connection: Select **LP / HP**.
 - Air conditioning system only has a high pressure connection: Select **HP**.
 - Air conditioning system only has a low pressure connection: Select **LP**.
2. Press **ENTER** to confirm.

HP/LP	PORT	<input checked="" type="checkbox"/>
HP	PORT	<input type="checkbox"/>
LP	PORT	<input type="checkbox"/>
ENTER-OK STOP-EXIT		↕

3. Once all settings have been entered, press **ENTER** to start the process.

Process start?
ENTER-OK STOP-EXIT

8.7.5 After ending the air conditioning service

- ✓ After the air conditioning service has finished, you will be prompted to disconnect the hoses of the AirCon Service Center from the vehicle air conditioning system.
1. Disconnect the service hoses (**10**) and (**11**) and press **ENTER** to confirm.
- ✓ The service hoses will now be drained. The device is then ready for further use.
2. Screw the valve caps of the air conditioning system back on the connections.

8.8 Flushing the air conditioning system



NOTE

The “**Flushing**” menu is used to flush the vehicle air conditioning system with fresh refrigerant. Flushing is especially suitable for replacing old compressor oil or removing most metallic residue from the system.

Before flushing, the refrigerant must first be extracted from the air conditioning system. Afterwards, the system components which cannot be flushed must be disconnected from the refrigerant circuit (for example, the compressor or filter). After that, the components to be flushed are connected to the service ports of the AirConServiceCenter using special adapters to form a flushing circuit.

1. First fit the connections of the AirConServiceCenter to the vehicle air conditioning system and open them.
2. In the basic menu, use the cursor keys **↑** or **↓** to select “**Free selection**”:

Short selection	<input type="checkbox"/>
Free selection	<input checked="" type="checkbox"/>
Other selections	<input type="checkbox"/>
ENTER-OK	↑ ↓

3. Press **ENTER** to confirm.
4. If necessary, use the keypad (**7**) to enter the data and press **ENTER** to confirm. If no data is to be entered, press **ENTER** to switch to the next program step.
5. Select “**Rec/Recycling phase**” (the setting flashes) and press **ENTER** to confirm.
6. For the “**Pressure increase Test time**”, enter **1** minute and press **ENTER** to confirm.
7. Deselect “**Vacuum phase**” using **No** (the setting flashes) and press **ENTER** to confirm.
8. Deselect “**Filling phase**” using **No** (the setting flashes) and press **ENTER** to confirm.
9. Select “**Process start**” by pressing **ENTER**.
10. After the extraction process is complete, disconnect the station from the vehicle.
11. Disconnect the system components which cannot be flushed from the refrigerant circuit. These components include:
 - Compressor
 - Line filter
 - Fixed choke
 - Collection containers
 - Filter drying units
 - Expansion valve

12. Connect the components for flushing to the service ports (12) and (13) of the AirConServiceCenter using special adapters and in accordance with the manufacturer's specifications to form a flushing circuit.

13. In the basic menu, use the cursor keys \uparrow or \downarrow to select “**Other selections**”:

Short selection	<input type="checkbox"/>
Free selection	<input type="checkbox"/>
Other selections	<input checked="" type="checkbox"/>
ENTER-OK	\updownarrow

14. Press **ENTER** to confirm.

15. Use the cursor keys \uparrow or \downarrow to select “**Flushing**”:

Flushing	<input checked="" type="checkbox"/>
Reset scales.	<input type="checkbox"/>
Service.	<input type="checkbox"/>
ENTER-OK STOP-EXIT	\updownarrow

16. If necessary, use the keypad (7) to enter the data and press **ENTER** to confirm. If no data is to be entered, press **ENTER** to switch to the next program step.

17. Use the cursor keys \uparrow or \downarrow to select whether to flush the entire air conditioning system or just individual components:

Full flushing	<input checked="" type="checkbox"/>
Fast flushing	<input type="checkbox"/>
ENTER-OK STOP-EXIT	\updownarrow

18. Press **ENTER** to confirm.

19. Follow the instructions in the display.

✓ After flushing is completed, the basic menu for the AirConServiceCenter appears.

20. If necessary, remove the adapter from the flushing circuit and reconnect all the components to the refrigerant circuit. Fit the connections of the AirConServiceCenter to the vehicle air conditioning system and open them.

21. In the basic menu, use the cursor keys \uparrow or \downarrow to select “**Free selection**”:

Short selection	<input type="checkbox"/>
Free selection	<input checked="" type="checkbox"/>
Other selections	<input type="checkbox"/>
ENTER-OK	\updownarrow

22. Press **ENTER** to confirm.

23. If necessary, use the keypad (7) to enter the data and press **ENTER** to confirm.

If no data is to be entered, press **ENTER** to switch to the next program step.

24. Deselect “**Rec/Recycling phase**” using **No** (the setting flashes) and press **ENTER** to confirm.
25. Select “**Vacuum phase**” (the setting flashes) and press **ENTER** to confirm.
26. Select “**Filling phase**” (the setting flashes) and press **ENTER** to confirm.
27. Enter the refrigerant filling quantity (note the oil filling quantity of the compressor).
28. Then follow the instructions on the display (6):
Select the setting (which then flashes) and press **ENTER** to confirm.
29. Select “**Process start**” by pressing **ENTER**.
- ✓ After filling is complete, you will be prompted to disconnect the hoses of the AirConServiceCenter from the vehicle air conditioning system.
30. Disconnect the service hoses (10) and (11) and press **ENTER** to confirm.
The service hoses are then emptied. The device is then ready for further use.
31. Put the valve caps of the vehicle air conditioning system back on the connections.

9 Service tasks

9.1 Calibrating the oil scales (for ASC2300G/ASC3000G only)



NOTE

In order for the oil quantities and the UV additive to be measured correctly, the zero point of the scales must be checked regularly and reset if necessary.

Resetting is necessary:

- If the quantity in a container deviates by more than 10 ml from the target value
- If the AirConServiceCenter has been shaken, for example during transport on bumpy roads
- Every four to six weeks

1. In the basic menu, use the cursor keys **↑** or **↓** to select “**Other selections**”:

Short selection	<input type="checkbox"/>
Free selection	<input type="checkbox"/>
Other selections	<input checked="" type="checkbox"/>
ENTER-OK	↑ ↓

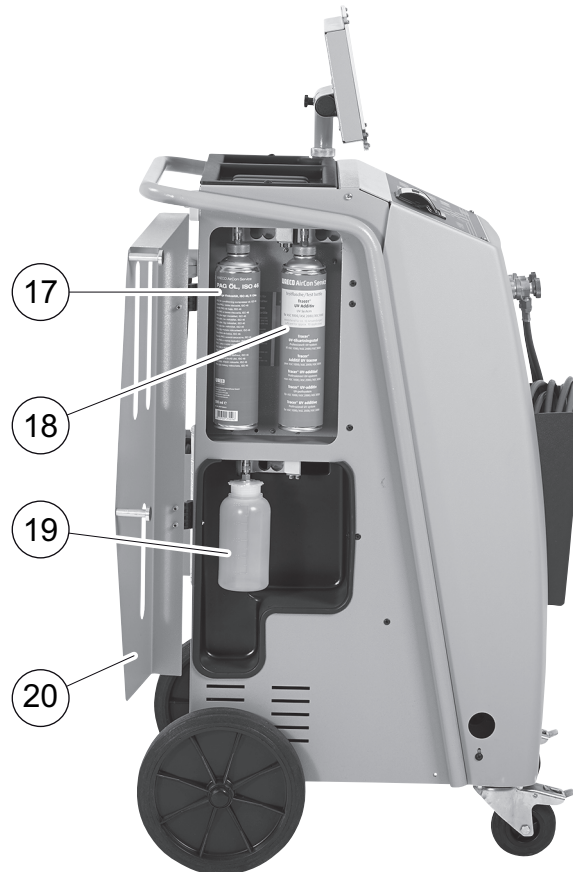
2. Press **ENTER** to confirm.
3. Use the cursor keys **↑** or **↓** to select “**Reset scales**”:

Int. vessel filling	<input type="checkbox"/>
Flushing	<input type="checkbox"/>
Reset scales.	<input checked="" type="checkbox"/>
Service.	<input type="checkbox"/>

- ✓ You are then prompted to remove the containers from the scale:

Remove the 3 Oil/UV glasses from scales.
ENTER-OK STOP-EXIT

4. To check the zero point of the scales for oil and UV additive, open the cover (20) on the left side and take the containers off the catches:
 - Container for fresh oil (17)
 - Container for UV additive (18) and
 - Drained oil receptacle (19)

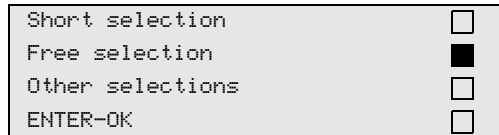


When the scales are relieved, press **ENTER** to confirm. The prompt to remove the containers from the scale will flash.

- ✓ Once you have set the zero point, the selection menu for the scales appears again.
5. Return the containers to the operating positions:
Reattach the containers for oil (17) and (19) and for the UV additive (18) to the snap locks and close the cover (20).
 6. Press **STOP** twice to access the standby menu.

9.2 Changing the dryer filter

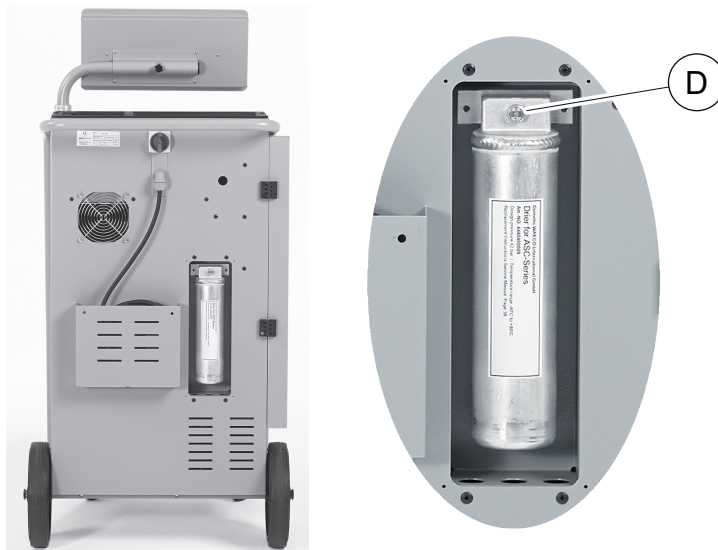
1. In the basic menu, use the cursor keys **↑** or **↓** to select “**Free selection**”:



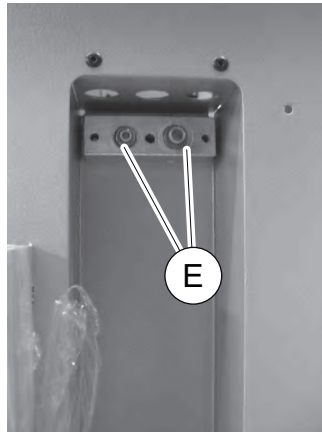
2. Press **ENTER** to confirm.
3. Skip the query requesting “**CAR DATA**”.
4. Select “**Rec/Recycling phase**”.
5. Set the “**Pressure increase test time**” to “**1**”.
Press **ENTER** to confirm.
6. Deselect “**Vacuum phase**” using “**No**”.
Press **ENTER** to confirm.
7. Deselect “**Filling phase?**” using “**No**”.
Press **ENTER** to confirm.
8. Select “**Process start?**”.
Press **ENTER** to confirm.

The service hoses will now be drained and the AirConServiceCenter basic menu will be activated. The compressor has produced a slight internal vacuum so that the filter can be replaced with minimal refrigerant loss.

9. Unscrew the screw (**D**) from the holder, and pull the dryer filter straight out.



10. Replace the O-rings (**E**).



11. Insert the new dryer and tighten the screw to max. 15 Nm.

9.3 Filter maintenance



NOTE

After finishing the service tasks, you must delete the respective service messages (counter reset). To do this, switch to the “**Other selections**” – “**Service**” menu and enter the code “**7782**”. Use the cursor keys **↑** or **↓** to select the required entry and press **ENTER** to confirm. Follow the display instructions, and press and hold the **ENTER** button for 3 seconds. Switch back to the previous selection using **STOP**.

When the filter is changed, the counter “**R134a from system**” must be reset.

```
R134a from system          07/03/14
g.                          4155
STOP-EXIT
```

“**R134a from system**” indicates how many grams of refrigerant have been extracted from air conditioning systems using the menu item “**Short selection**” or “**Free selection**” since the last reset (see date).

```
R134a from tank                                07/03/14
g-                                              3395
STOP-EXIT
```

“**R134a from tank**” indicates how many grams of refrigerant were added to the device using the menu item “**Int. vessel filling**” since the last reset (see date).

```
R134a to system                                07/03/14
g-                                              1200
STOP-EXIT
```

“**R134a to system**” indicates how many grams of refrigerant have been added to the air conditioning systems using the menu item “**Short selection**” or “**Free selection**” since the last reset (see date).

```
Vacuum time                                    07/03/14
min.                                           79
STOP-EXIT
```

“**Vacuum time**” indicates how long the vacuum pump has operated since the last reset (see date).

```
Service completed:                             08/03/14
Number                                         4
STOP-EXIT
```

“**Service completed**” displays the amount of service work performed using the air conditioning service unit since the last reset (see date).

9.4 Calibrating the pressure transducer



NOTE

The pressure transducer has to be correctly calibrated in order to make accurate pressure measurements.

Calibration is required:

- Every four weeks
- If the AirConServiceCenter has been subjected to heavy shaking
- Every time the vacuum pump oil is changed
- If the display shows implausible pressure readings

1. In the basic menu, use the cursor keys **↑** or **↓** to select “**Other selections**”:

Short selection	<input type="checkbox"/>
Free selection	<input type="checkbox"/>
Other selections	<input checked="" type="checkbox"/>
ENTER-OK	↑ ↓

2. Press **ENTER** to confirm.
3. Use the cursor keys **↑** or **↓** to select “**Service**”:

Int. vessel filling	<input type="checkbox"/>
Flushing	<input type="checkbox"/>
Reset scales.	<input type="checkbox"/>
Service.	<input checked="" type="checkbox"/>

4. Press **ENTER** to confirm.
5. Enter the password “**2224**”.
6. Confirm “**Pressure transducer**” by pressing **ENTER**.
7. Then follow the instructions in the display.
 - Unscrew the service couplings (**12**) and (**13**) from the service hoses (**10**) and (**11**).
 - Use the keypad (**7**) to enter the current local atmospheric pressure and press **ENTER** to confirm.



NOTE

You can look up the current atmospheric pressure for your region on the Internet, for example at <http://www.meteo24.de/wetter/> under “Luftdruck” (air pressure).

8. When calibration has been completed, press **ENTER** to exit the menu.
9. Press **STOP** twice to access the standby menu.
10. Screw the service couplings (**12**) and (**13**) hand-tight onto the service hoses (**10**) and (**11**), taking care not to mix up the red and blue markings on the couplings and hoses.

9.5 Changing the vacuum pump oil



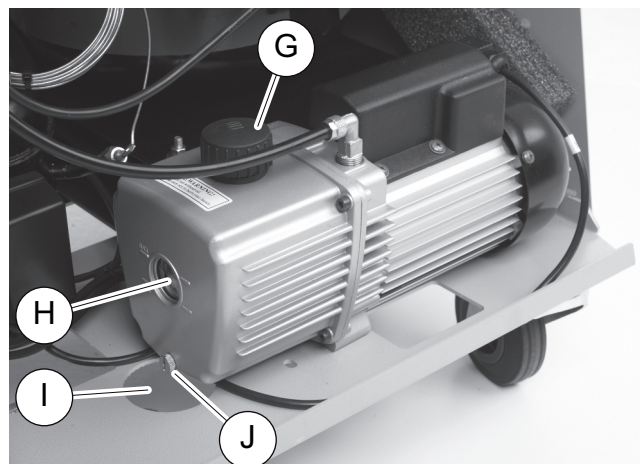
WARNING!

Switch off the AirConServiceCenter and unplug it from the power supply before opening the housing.

1. Before changing the oil, let the vacuum pump run for about 10 minutes (manually, via the menu).
2. Take off the front panel:
Undo the screws (**D**) on the control panel and lift it up. Then undo the screws (**E**) on the bottom of the front panel and take it off.



3. Place a receptacle with a capacity of at least a ½ litre under the AirConServiceCenter. The oil from the vacuum pump flows through the opening (**I**) in the base of the device.



4. Unscrew the oil filling plug (**G**).
5. To drain the oil, unscrew the oil drain plug (**J**).

6. Once the oil has been completely drained from the pump housing, screw the oil drain plug (**J**) back in.
7. Top up with new vacuum pump oil to the middle of the sight glass (**H**) and screw the oil filling plug (**G**) back in.
8. Put the front panel and control panel back on and reconnect the power plug.

**NOTE**

After finishing the service tasks, you must delete the respective service messages (counter reset). To do this, switch to the **“Other selections”** – **“Service”** menu and enter the code **“7782”**. Use the cursor keys **↑** or **↓** to select the required entry and press **ENTER** to confirm. Follow the display instructions, and press and hold the **ENTER** button for 3 seconds. Switch back to the previous selection using **STOP**. When changing the vacuum pump oil, the counter **“Vacuum time”** must be reset.

```
R134a from system
                                07/03/14
g-                               1455
STOP-EXIT
```

“R134a from system” indicates how many grams of refrigerant have been extracted from air conditioning systems using the menu item **“Short selection”** or **“Free selection”** since the last reset (see date).

```
R134a from tank
                                07/03/14
g-                               3395
STOP-EXIT
```

“R134a from tank” indicates how many grams of refrigerant were added to the device using the menu item **“Int. vessel filling”** since the last reset (see date).

```
R134a to system
                                07/03/14
g-                               1200
STOP-EXIT
```

“R134a to system” indicates how many grams of refrigerant have been filled into air conditioning systems using the menu item **“Short selection”** or **“Free selection”** since the last reset (see date).

```
Vacuum time
                                07/03/14
min.                             79
STOP-EXIT
```

“Vacuum time” indicates how long the vacuum pump has operated since the last reset (see date).

```

Service completed:
                                07/03/14
Total                               4
STOP-EXIT

```

“**Service completed**” displays the amount of service work performed using the air conditioning service unit since the last reset (see date).

9.6 Meter readings



NOTE

The device saves various counter readings. To access the total values – consecutively, since the device was produced – enter the menu “**Other selections**” – “**Service**” and enter the code “**7783**”. Use the cursor keys **↑** or **↓** to select a particular entry.

These counter readings cannot be reset. To access the counter readings which can be reset, enter the code “**7782**” under “**Service**”. Also see chapter “Changing the vacuum pump oil” on page 108 or chapter “Changing the dryer filter” on page 104.

```

R134a from system
Total                               07/03/14
g-                                   4155
STOP-EXIT

```

“**R134a from system**” indicates how many grams of refrigerant have been extracted from air conditioning systems using the menu item “**Short selection**” or “**Free selection**” since the device was produced (see date).

```

R134a from tank
Total                               07/03/14
g-                                   3395
STOP-EXIT

```

“**R134a from tank**” indicates how many grams of refrigerant were added to the device using the menu item “**Int. vessel filling**”.

```

R134a to system
Total                               07/03/14
g-                                   1200
STOP-EXIT

```

“**R134a to system**” indicates how many grams of refrigerant have been filled into air conditioning systems using the menu item “**Short selection**” or “**Free selection**”.

```
Vacuum time
Total                07/03/14
min.                79
STOP-EXIT
```

“**Vacuum time**” indicates how long the vacuum pump was operating in total.

```
Service completed:
Total                08/03/14
Total                4
STOP-EXIT
```

“**Service completed**” indicates the amount of service work performed on the air conditioning service unit.

9.7 Correcting the filling quantity for long service hoses



NOTE

- If longer or shorter service hoses are required for the device, you need to adjust the filling quantities to the new hose lengths.
- The service hoses for the high and low pressure sides must always be of the same length, as otherwise the filling quantities will not be correctly measured.

1. In the basic menu, use the cursor keys **↑** or **↓** to select “**Other selections**”:

```
Short selection      
Free selection       
Other selections     
ENTER-OK            ↓
```

2. Press **ENTER** to confirm.
3. Use the cursor keys **↑** or **↓** to select “**Service**”:

```
Int. vessel filling 
Flushing            
Reset scales.       
Service.            
```

4. Press **ENTER** to confirm.
5. Enter the password “**7732**”.
6. Enter the hose length in centimetres.
7. Press **ENTER** to confirm.

9.8 Replacing the printer paper

1. To replace the printer paper roll (14), open the cover (K).



2. Insert the new paper roll and close the cover (K).

9.9 Updating the software via USB

The software is updated using a USB stick.



NOTE

The USB stick must be formatted with the FAT32 file system.

When updating the software, the following data is stored in the internal memory of the station:

- the current software of the AirConServiceCenter
- the current database with all the common vehicle types and corresponding filling quantities

You can update the software and the database separately.

1. Copy the current software on the USB stick.
2. Insert the USB stick in the USB port (15) and switch on the device.



- ✓ The station will scan the USB stick for a later version. If the software on the USB stick is more up-to-date, the following menu is displayed:

```
New firmware release
found
ENTER upgrade STOP EXIT
RS230107
```

If the database on the USB stick is more up-to-date, the following menu is displayed:

```
New database release
found
ENTER upgrade STOP EXIT
1hd11802
```

The current version is displayed in black on the bottom line.

3. Press ENTER to update the software or database.

- ✓ The station shows the progress of the update:

```
Wait...
Erase flash... Erased!
Writing           1      63488
                  7%    762751
```

After the update, the station sets the default settings:

```
Wait!
loading default
parameters
```

The station then restarts and the standby menu appears.

4. Remove the USB stick.
- ✓ The station is ready for operation.

9.10 Cleaning and maintenance

- Clean the exterior of the device with a damp cloth as required. If necessary, use a small amount of dishwashing detergent. Do not use solvents or scouring agents.
- Check the service hoses (**10**) and (**11**) and the service couplings (**12**) and (**13**) for damage regularly. Do not start up the AirConServiceCenter if it is damaged.

10 Disposal

10.1 Disposing of used fluids

**NOTE**

Used oil is hazardous waste.

Do not mix used oil with other fluids.

Keep used oil in suitable containers prior to disposal.

10.2 Disposing of packaging material

- The cardboard packaging material should be disposed of with other waste paper.
- Plastic packaging material should be added to other recyclable waste.

10.3 Scrapping the old unit

- If you wish to scrap the AirConServiceCenter, first completely drain it of all liquids and dispose of them in an environmentally responsible manner.
- Take the old device to your nearest recycling centre or contact the customer service.



11 Troubleshooting

Problem	Cause	Remedy
The display shows “Warning! Internal vessel over- pressure!”	Normal message that appears during the recycling process.	To continue, press ENTER for three seconds. If this message appears repeatedly, notify customer services.
The display shows “Warning! Internal vessel full!”	The internal refrigerant container is too full to hold the quantity to be extracted.	Drain the internal refrigerant container in the proper manner.
The display shows “Warning! Pressure inside the A/C system. Recovery start!”	Normal message that appears at the start of the vacuum process. There is still pressure present in the air conditioning system.	No action is required. The process continues automatically.
The display shows “Warning! Pressure inside the A/C system!”	Message during the vacuum process. There is pressure in the air conditioning system.	No action is required. The process continues automatically.
The display shows “Not enough vacuum! Carry on?”	Message that appears during the vacuum process if the pressure in the air conditioning system after 8 minutes is still more than 50 mbar.	Check the air conditioning system or the connections between it and the AirCon ServiceCenter for leaks.
The display shows “A/C system leakage! Carry on?”	Message at the end of the vacuum process. The air conditioning system shows a vacuum loss of more than 120 mbar during the checking time.	Check the air conditioning system or the connections between it and the AirCon ServiceCenter for leaks.
The display shows “Drained oil glass emptying!”	This message appears during the extraction or recycling process if there is more than 150 ml of used oil in the container.	Dispose of the content of the used oil container in an environmentally responsible manner.
The display shows “Warning! Not enough vacuum for injection!”	Message that appears during the filling phase if the vacuum in the air conditioning system is insufficient to end the process.	Check the air conditioning system or the connections between it and the AirCon ServiceCenter for leaks.
The display shows “Quantity too large. Fill internal vessel!”	Message that appears during the process input if there is not enough refrigerant in the internal container to complete the process.	Fill the refrigerant container.

Problem	Cause	Remedy
The display shows “Not enough UV. Add!”	This message appears during the filling process if there is not enough UV additive in the container to finish the process.	Fill the UV additive container.
The display shows “Not enough oil. Add!”	Message that appears during the filling process if there is not enough fresh oil in the container to finish the process.	Top up the fresh oil container with a suitable oil type.
The display shows “Max. filling time exceeded! Carry on?”	Message that appears during the filling process if the set amount of refrigerant cannot be filled.	Check that AirCon Service Center connections are not blocked.
The display shows “External tank empty or closed valve. Check!”	Message that appears at the start or during the filling of the internal refrigerant container if the set refrigerant quantity cannot be attained.	Check if the external refrigerant container still contains enough refrigerant or if the valves of the external refrigerant container are open.
The display shows “Change the equipment drier filter! Go on?”	This message appears when you switch on the AirCon Service Center.	Change the internal filter as soon as possible (chapter “Changing the dryer filter” on page 104). To skip this, press ENTER for 3 seconds.
The display shows “Change the vacuum pump oil! Go on?”	This message appears when you switch on the AirCon Service Center.	Change the vacuum pump oil as soon as possible (chapter “Changing the vacuum pump oil” on page 108). To skip this, press ENTER for 3 seconds.
The display shows “Printer not in line! Carry on?”	Message indicates a printer fault.	Check if there is paper in the printer. Check if the printer is switched on (yellow LED must light up constantly). Check that the cover is closed properly.
The display shows “Error 01”	It was not possible to reduce the pressure sufficiently before the pressure increase test.	Check air conditioner and connections for leaks, constrictions and ice build-up. Check pressure transducer calibration.

Problem	Cause	Remedy
The display shows “Error 02”	Pressure increased again with pressure increase test. It is not possible to reduce pressure sufficiently.	Check air conditioner and connections for leaks, constrictions and ice build-up. Check pressure transducer calibration.
The display shows “Error 03”	No data is coming from the refrigerant scale.	Check the scale.
The display shows “Error 04”	It is not possible to lower the pressure when flushing takes place.	Check air conditioner and connections for leaks, constrictions and ice build-up. Check pressure transducer calibration.
The display shows “Error 09”	During the flushing process, no pressure could be ascertained at the low pressure connection of the air conditioning service unit.	Connect low pressure hose to the flush container and open valve.
The display shows “Error 10”	During the software test, the compressor failed to reduce the internal pressure sufficiently.	Residual pressure on the pressure gauges? Check pressure transducer calibration. Check internal bottle pressure. Check the compressor and the corresponding solenoid valves.
The display shows “Error 11”	It was not possible to drain any used oil during the software test.	Is there residual oil in the distillator, or was the draining of used oil interrupted during the last process? Insert bottle for used oil correctly. Is there a vent hole in the used oil container/is the vent hole clogged?
The display shows “Error 12”	It was not possible to remove any refrigerant from the internal tank during the software test.	Check pressure transducer calibration. Check whether the tank valve on the internal tank is open. Check the RE valve. Is the ambient temperature below 10 °C?

Problem	Cause	Remedy
The display shows “Error 52”	No USB stick was found/recognised	Insert the USB stick. Make sure that the USB stick has been formatted with the FAT32 file system.
The display shows “Error 60”	During the hybrid service (flushing the service hoses with hybrid oil), a vacuum could not be achieved.	Are the service hoses connected to the hybrid flush container? Is the hybrid flush container fitted the right way round? Check the connections for leaks.
The display shows “Error 61”	Pressure increase during the hybrid service .	Are the service hoses connected to the hybrid flush container? Is the hybrid flush container fitted the right way round? Are the service couplings open?

12 Technical data

	AirCon Service Center ASC 1300G
Dimensions (width x height x depth):	560 mm x 1300 mm x 650 mm
Weight:	95 kg
Power supply:	230 V/240 V – 50 Hz/60 Hz
Refrigerant extraction rate:	18 kg/h
Vacuum pump output:	4 cars/h
Hermetic compressor output:	0.2 kW
Drier filter output:	150 kg
Filling cylinder accumulator capacity:	12.0 l/10.0 kg
Noise emission:	55.5 dB (A)
Accuracy of the electronic scale for refrigerant:	± 10 g
Accuracy of the electronic scale for old/new oil/ UV additive:	± 1 g
Operating temperature:	+ 5 °C – + 45 °C

	AirCon ServiceCenter ASC2300G
Dimensions (width x height x depth):	560 mm x 1300 mm x 650 mm
Weight:	100 kg
Power supply:	230 V/240 V – 50 Hz/60 Hz
Refrigerant extraction rate:	18 kg/h
Vacuum pump output:	5 cars/h
Hermetic compressor output:	0.32 kW
Drier filter output:	150 kg
Filling cylinder accumulator capacity:	24.0 l/21.0 kg
Noise emission:	55,5 dB (A)
Accuracy of the electronic scale for refrigerant:	± 10 g
Accuracy of the electronic scale for old/new oil:	± 1 g
Accuracy of the electronic scale for UV additive:	± 1 g
Operating temperature:	+ 5 °C – + 45 °C

	AirCon ServiceCenter ASC3000G
Dimensions (width x height x depth):	560 mm x 1300 mm x 650 mm
Weight:	105 kg
Power supply:	230 V/240 V – 50 Hz/60 Hz
Refrigerant extraction rate:	30 kg/h
Vacuum pump output:	192 l/h
Hermetic compressor output:	0.6 kW
Drier filter output:	150 kg
Filling cylinder accumulator capacity:	25.0 l/22.0 kg
Noise emission:	55,5 dB (A)
Accuracy of the electronic scale for refrigerant:	± 10 g
Accuracy of the electronic scale for old/new oil:	± 1 g
Accuracy of the electronic scale for UV additive:	± 1 g
Operating temperature:	+ 5 °C – + 45 °C

Índice

1	Acerca de estas instrucciones de uso	122
1.1	Línea directa.	122
1.2	Aclaración de los símbolos de estas instrucciones de uso	123
2	Seguridad	124
2.1	Indicaciones generales de seguridad.	124
2.2	Indicaciones de advertencia en el AirConServiceCenter.	125
2.3	Dispositivos de seguridad	125
3	Volumen de entrega	126
4	Accesorios	128
5	Uso adecuado	128
6	Vista general del AirConServiceCenter	129
6.1	Parte delantera.	129
6.2	Parte trasera.	130
7	Primera puesta en funcionamiento	131
7.1	Instalación y encendido	131
7.2	Menú Stand-by	132
7.3	Selección de idioma	132
7.4	Introducir los datos de la empresa	133
7.5	Introducir la fecha y la hora	134
7.6	Modificar los valores por defecto	135
7.7	Uso de los recipientes para aceites y aditivo UV	136
7.8	Introducir el tamaño de los recipientes (solo para ASC2300G/ASC3000G)	137
7.9	Llenar el recipiente interno de refrigerante.	138
8	Funcionamiento	140
8.1	Selección automática	140
8.2	Códigos de usuario	142
8.3	Crear una base de datos personal	145
8.4	Transferir consumo de refrigerante a lápiz USB	147
8.5	Visualizar el consumo de refrigerante en la pantalla	149
8.6	Prueba del equipo de aire acondicionado sin mantenimiento del refrigerante	151
8.7	Selección libre	153
8.8	Limpieza del equipo de aire acondicionado	157

9	Trabajos de mantenimiento	160
9.1	Comprobar la calibración de las básculas de aceite (solo para ASC2300G/ASC3000G)	160
9.2	Cambiar el filtro del secador	162
9.3	Mantenimiento del filtro	163
9.4	Calibrar el sensor de presión	164
9.5	Cambiar el aceite de la bomba de vacío	166
9.6	Estados de los contadores	168
9.7	Corregir la cantidad de llenado para mangueras de servicio largas	170
9.8	Cambiar el papel de impresión	171
9.9	Actualizar el software vía USB	171
9.10	Limpieza y mantenimiento	172
10	Gestión de residuos	173
10.1	Gestión de los líquidos recuperados	173
10.2	Gestión del material de embalaje	173
10.3	Gestión del aparato usado	173
11	¿Qué hacer cuando...?	174
12	Datos técnicos	178

1 Acerca de estas instrucciones de uso

Estas instrucciones de uso describen las estaciones de mantenimiento de aire acondicionado (AirCon Service Center) ASC 1300G, ASC2300G y ASC3000G.

Estas instrucciones de uso van dirigidas a las personas que realicen trabajos de mantenimiento en equipos de aire acondicionado de vehículos y que dispongan de los conocimientos técnicos correspondientes para ello.

Estas instrucciones de uso contienen todas las indicaciones necesarias para un funcionamiento seguro y efectivo de la estación de mantenimiento de aire acondicionado. Antes de poner el aparato en servicio por primera vez, lea detenidamente estas instrucciones de uso.

Tenga en cuenta además:

- El manual de formación “Climatización del vehículo: bases técnicas” de Dometic WAECO
- El folleto informativo “Climatización del vehículo: bases legales” de Dometic WAECO
- Indicaciones del fabricante del refrigerante
- En caso de haberlas, las indicaciones específicas de su taller referentes al mantenimiento de equipos de aire acondicionado de vehículos

Guarde estas instrucciones de uso en el compartimento del AirConServiceCenter para poder tenerlas disponibles rápidamente en caso necesario.

1.1 Línea directa

Si necesita información más detallada sobre el AirCon ServiceCenter que no se encuentre en estas instrucciones de uso, contacte con la línea directa

Tel.: +49 (0) 25 72/8 79-1 91

1.2 Aclaración de los símbolos de estas instrucciones de uso



¡ADVERTENCIA!

Indicación de seguridad: su incumplimiento puede acarrear la muerte o graves lesiones.



¡AVISO!

Su incumplimiento puede acarrear daños materiales y perjudicar el correcto funcionamiento del producto.



NOTA

Información adicional para el manejo del producto.

Formato	Significado	Ejemplo
Negrita	Denominaciones que se encuentran en el aparato	Pulse la tecla ENTER .
“Negrita”	Mensajes en pantalla	“Selec. automática”
<ul style="list-style-type: none"> • Texto • Texto 	Listado en orden arbitrario	<ul style="list-style-type: none"> • Presostato de seguridad • Válvulas de sobrepresión
<ol style="list-style-type: none"> 1. Texto 2. Texto 3. Texto 	Pasos que deben realizarse en el orden indicado	<ol style="list-style-type: none"> 1. Conecte el aparato. 2. Encienda el aparato. 3. Pulse la tecla de selección.
✓ Texto	Resultado de un paso realizado	✓ El equipo está listo para el funcionamiento.
Texto (1)	Números de pieza referidos a la vista general (página 129 y página 130)	Introduzca los datos que desee con el teclado de mando (7).
Texto (A)	Nombres de pieza referidos a las figuras representadas en el paso de trabajo correspondiente	Desmonte el cartucho del filtro (E) del lado izquierdo.

2 Seguridad

El fabricante no se hace responsable de los daños causados como consecuencia de:

- Daños en el producto debido a influencias mecánicas y sobretensiones
- Modificaciones realizadas en el producto sin el expreso consentimiento del fabricante
- Utilización del aparato para otros fines distintos a los descritos en las instrucciones.

2.1 Indicaciones generales de seguridad

Antes de poner el AirConServiceCenter en servicio por primera vez, lea detenidamente estas instrucciones de uso.

Utilice este aparato únicamente para los fines previstos.

Utilice únicamente el refrigerante R-134a. Mezclar este refrigerante con otros puede producir daños en el AirConServiceCenter o en el equipo de aire acondicionado del vehículo.

Utilice únicamente aditivo UV de WAECO. Utilizar otros aditivos UV puede provocar daños en el AirConServiceCenter.

Lleve equipo de protección personal (gafas y guantes de protección) y evite el contacto con el refrigerante. Si el cuerpo entra en contacto con el refrigerante, éste le sustrae el calor corporal, lo que puede producir congelaciones en las partes del cuerpo afectadas.

No inhale los vapores de refrigerante. Estos vapores no son tóxicos pero expulsan el oxígeno necesario para la respiración.

No realice modificaciones en el AirConServiceCenter.

Antes de cada puesta en funcionamiento del aparato o antes de rellenar el AirConServiceCenter, compruebe que el aparato y las mangueras de servicio estén en perfectas condiciones y que las válvulas estén cerradas.

No ponga el AirConServiceCenter en marcha si no está en perfectas condiciones.

Para rellenar el AirConServiceCenter, utilice únicamente botellas de refrigerante autorizadas con válvula de seguridad.

Antes de desconectar las mangueras de servicio, vacíelas.

No utilice el AirConServiceCenter en entornos con riesgo de explosión (por ejemplo, en la estancia del cargador de batería o la cabina de pintura).

Utilice siempre el interruptor principal del AirConServiceCenter para encenderlo y apagarlo. Vigile siempre el aparato mientras está encendido.

Antes de apagar el AirConServiceCenter, asegúrese de que el programa seleccionado ha terminado y de que todas las válvulas estén cerradas. De lo contrario, pueden producirse escapes de refrigerante.

No introduzca aire comprimido en los conductos de refrigerante del AirConServiceCenter ni de un equipo de aire acondicionado de un vehículo. La mezcla de aire comprimido y refrigerante puede ser inflamable o explosiva.

2.2 Indicaciones de advertencia en el AirConServiceCenter



¡Atención!



Tenga en cuenta las instrucciones de uso.



Conecte el aparato únicamente a una caja de enchufe con corriente alterna de 230 V/50 Hz.



Proteja el aparato de la lluvia.



Para manipular refrigerantes, lleve guantes.



Para manipular refrigerantes, lleve gafas de protección.

2.3 Dispositivos de seguridad

- Presostato de seguridad: desconecta el compresor cuando se sobrepasa la presión de servicio normal.
- Válvulas de sobrepresión: dispositivos de seguridad adicionales para evitar que revienten los conductos o recipientes en caso de que, a pesar del presostato de seguridad, siga aumentando la presión.

3 Volumen de entrega

El AirConServiceCenter y los accesorios adjuntos se han comprobado minuciosamente antes de enviarlos.

Tras la entrega, compruebe que ha recibido todas las piezas y que están en perfectas condiciones.

En caso de que falte alguna pieza o de que alguna esté dañada, informe inmediatamente a la empresa transportista responsable.

ASC1300G (Nº de artículo 9103301886)

Denominación
Adaptador de válvula para botellas de refrigerante de WAECO
Adaptador para botella de 500 ml de aceite nuevo y de medio de contraste UV
Recipiente cerrado para aceite usado (500 ml)
Botella de aceite PAG ISO 46 (500 ml)
Botella de aceite PAG ISO 100 (500 ml)
Botella de prueba de aditivo UV (para aprox. 10 aplicaciones)
Gafas de protección/guantes de protección
Instrucciones de uso

ASC2300G (Nº de artículo 9103301887)

Denominación
Adaptador de válvula para botellas de refrigerante de WAECO
Adaptador para botella de 500 ml de aceite nuevo y de medio de contraste UV
Recipiente cerrado para aceite usado (500 ml)
Botella de aceite PAG ISO 46 (500 ml)
Botella de aceite PAG ISO 100 (500 ml)
Botella de prueba de aditivo UV (para aprox. 10 aplicaciones)
Funda de protección para los aparatos
Gafas de protección/guantes de protección
Instrucciones de uso

ASC3000G (Nº de artículo 9103301845)

Denominación
Adaptador de válvula para botellas de refrigerante de WAECO
Adaptador para botella de 500 ml de aceite nuevo y de medio de contraste UV
Recipiente cerrado para aceite usado (500 ml)
Recipiente de aceite para compresor de equipos de aire acondicionado
Recipiente para medio de contraste UV
Recipiente de aceite nuevo para un segundo tipo de aceite
Aceite Ester SE 55 (500 ml)
Funda de protección para los aparatos
Gafas de protección/guantes de protección
Instrucciones de uso

4 Accesorios

Disponibles como accesorio (no incluidos en el volumen de entrega):

Denominación	N.º de artículo
Botella de aceite nuevo PAG ISO 46, 500 ml	8887200013
Botella de aceite nuevo PAG ISO 100, 500 ml	8887200014
Botella de medio de contraste UV, 500 ml	TP-3820-500
Adaptador para botella de 500 ml de aceite nuevo y de medio de contraste UV	4440600026
Recipiente de aceite para otro tipo de aceite, 250 ml	4440600034
Recipiente para aceite usado, 500 ml	4440600033
Filtro de repuesto para mantenimiento	4440400009
Cilindro de llenado de 4,4 kg como acumulador de refrigerante	8885200003
Cubierta de protección del aparato	4445900081
Botella de reserva para dispositivo de llenado Tracer, 236 ml	TP-3820-0008
Botella de reserva para dispositivo de llenado Tracer, 475 ml	TP-3820-0016
Rollo de papel de repuesto para la impresora (papel térmico) (VPE 4)	4445900088
Gafas de protección	8885400066
Guantes de protección	8885400065
Aceite para la bomba de vacío, 1000 ml	8887200018
Aceite Denso ND8, 500 ml	8887200021

5 Uso adecuado

El AirCon Service Center está previsto para el mantenimiento de equipos de aire acondicionado de vehículos. El aparato está diseñado para el uso comercial.

El AirConServiceCenter debe ser manejado únicamente por personal con conocimientos técnicos acerca del mantenimiento de equipos de aire acondicionado.

Con el AirConServiceCenter puede realizarse el mantenimiento de equipos de aire acondicionado que utilicen el refrigerante R-134a.

6 Vista general del AirConServiceCenter

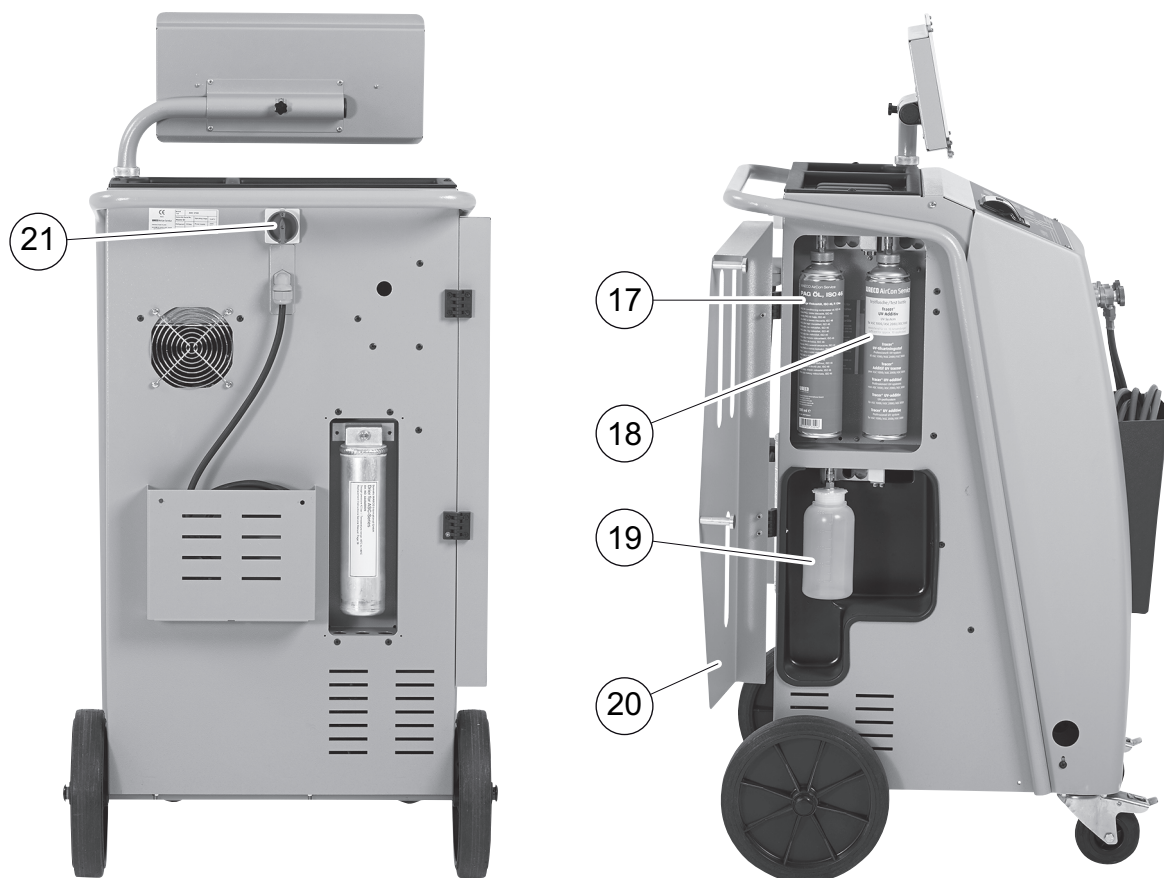
6.1 Parte delantera



- 1 Manómetro de baja presión
- 2 Piloto de estado rojo "Rellenar"
- 3 Piloto de estado azul "Evacuar"
- 4 Piloto de estado verde "Recuperar"
- 5 Manómetro de alta presión
- 6 Pantalla
- 7 Teclado de mando
- 8 Cubierta frontal
- 9 Ruedas delanteras inmobilizables
- 10 Manguera de servicio para la conexión de baja presión (azul)

- 11 Manguera de servicio para la conexión de alta presión (roja)
- 12 Racor de mantenimiento para la conexión de alta presión (rojo)
- 13 Racor de mantenimiento para la conexión de baja presión (azul)
- 14 Impresora
- 15 Conexión USB
- 16 Unidad indicadora

6.2 Parte trasera



- 17 Lata de aceite nuevo (500 ml)
- 18 Recipiente para aditivo UV (500 ml)
- 19 Recipiente de aceite usado
- 20 Tapa
- 21 Interruptor principal

7 Primera puesta en funcionamiento

7.1 Instalación y encendido

1. Lleve el AirConServiceCenter al lugar de trabajo e inmovilice las ruedas delanteras (9).



NOTA

Durante el funcionamiento, el aparato debe estar colocado sobre una base horizontal y plana para que las mediciones puedan efectuarse correctamente.

2. Conecte el AirConServiceCenter a la red eléctrica.
3. Para encenderlo, ponga el interruptor principal (20) en la posición I. La pantalla (6) mostrará durante algunos segundos el número de versión del software:

Dometic WARECO		
ASC2300G	SW	AS230107
	DB	1hd11802
SN 230000	LF	R1340062

“**SW**”: versión de software

“**DB**”: base de datos

“**SN**”: número de serie

“**LF**”: Archivo de voz

- ✓ A continuación se realiza una comprobación del software del AirConServiceCenter.

Software test.
Por favor, espere

- ✓ Para concluir el proceso de arranque, el AirConServiceCenter muestra la siguiente pantalla:

– ASC1300G:

Refrigerante	g.	4820
11:56:35		10/03/15

– ASC2300G/ASC3000G:

Refrigerante	g.	4820
Aceite PAG	ml	375
Aditivo UV	ml	313
11:56:35		10/03/15

7.2 Menú Stand-by

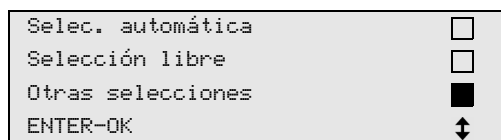
El menú Stand-by le informa sobre las cantidades existentes actualmente así como de los ajustes de tiempo del AirConServiceCenter.

Se muestran en pantalla:

- cantidad de refrigerante
- **sólo ASC2300G/ASC3000G:** cantidad de aceite nuevo
- **sólo ASC2300G/ASC3000G:** cantidad de aditivo-UV
- la hora
- la fecha

7.3 Selección de idioma

1. Pulse las teclas de dirección **↑** o **↓** para llegar al menú básico.
2. Con las teclas de dirección **↑** o **↓**, seleccione en el menú básico **“Otras selecciones”**:

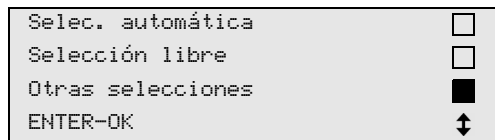


3. Para confirmar, pulse la tecla **ENTER**.
4. Con la tecla de dirección **↓**, seleccione **“Servicio”**.
5. Para confirmar, pulse la tecla **ENTER**.
6. Introduzca la contraseña **“5264”**.
7. Con las teclas de dirección **↑** o **↓**, seleccione el idioma que desee.
8. Para confirmar, pulse la tecla **ENTER**.
9. Pulse **STOP**. El idioma seleccionado está activo y se visualiza el menú Stand-by.

7.4 Introducir los datos de la empresa

Los datos de la empresa se imprimirán con cada informe de servicio.

1. Con las teclas de dirección **↑** o **↓**, seleccione en el menú básico “**Otras selecciones**”:




2. Para confirmar, pulse la tecla **ENTER**.
3. Con la tecla de dirección **↓**, seleccione “**Servicio**”.
4. Para confirmar, pulse la tecla **ENTER**.
5. Introduzca la contraseña “**3282**”.
6. Los datos de la empresa se muestran en la tercera línea de la pantalla (**6**).

Pueden introducirse cinco líneas con 20 caracteres cada una.

En pantalla aparece el número de líneas con datos de la empresa mostradas detrás del mensaje “**Introducir datos de la empresa**” (de “**01**” a “**05**”).

Con las teclas de dirección **↑** o **↓** se selecciona una línea de datos de la empresa.

7. Con el teclado de mando (**7**) y las teclas de dirección introduzca los datos que desee:

Para cambiar entre mayúsculas y minúsculas, pulse la tecla de información .

Para borrar caracteres sueltos, pulse brevemente la tecla **C**.

Para borrar toda la línea visualizada, pulse prolongadamente la tecla **C**.
8. Para confirmar, pulse la tecla **ENTER**.
9. Pulse **STOP**. Los datos configurados están activos.
10. Pulse de nuevo **STOP** para acceder al modo stand-by.

7.5 Introducir la fecha y la hora

La fecha y la hora se imprimen junto a los datos de empresa en cada informe de servicio.

1. Con las teclas de dirección ↑ o ↓, seleccione en el menú básico “**Otras selecciones**”:

Selec. automática	<input type="checkbox"/>
Selección libre	<input type="checkbox"/>
Otras selecciones	<input checked="" type="checkbox"/>
ENTER-OK	↕

2. Para confirmar, pulse la tecla **ENTER**.
3. Con la tecla de dirección ↓, seleccione “**Servicio**”.
4. Para confirmar, pulse la tecla **ENTER**.
5. Introduzca la contraseña “**8463**”.
6. Introduzca los datos que desee con el teclado de mando y las teclas de dirección.
7. Para confirmar, pulse la tecla **ENTER**.
8. Pulse **STOP** para acceder al menú Stand-by.

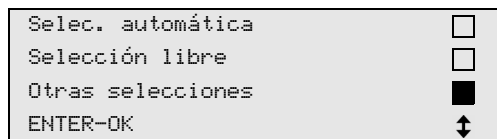
7.6 Modificar los valores por defecto

El AirCon Service Center tiene preconfigurados unos valores para los trabajos de mantenimiento más importantes. Estos valores por defecto aparecen automáticamente al acceder al menú correspondiente.

Los siguientes valores por defecto pueden adecuarse a las necesidades específicas:

Parámetro	Valor por defecto de fábrica
Aumento de presión test tiempo min.	5
Vacío min.	20
Verificación fuga min.	4
Aceite nuevo, en ml (cantidad extra)	5
Aditivo UV, en ml	7
Cantidad de llenado, en g	500
¿Imprimir el valor recuperado?	Sí

1. Con las teclas de dirección **↑** o **↓**, seleccione en el menú básico **“Otras selecciones”**:

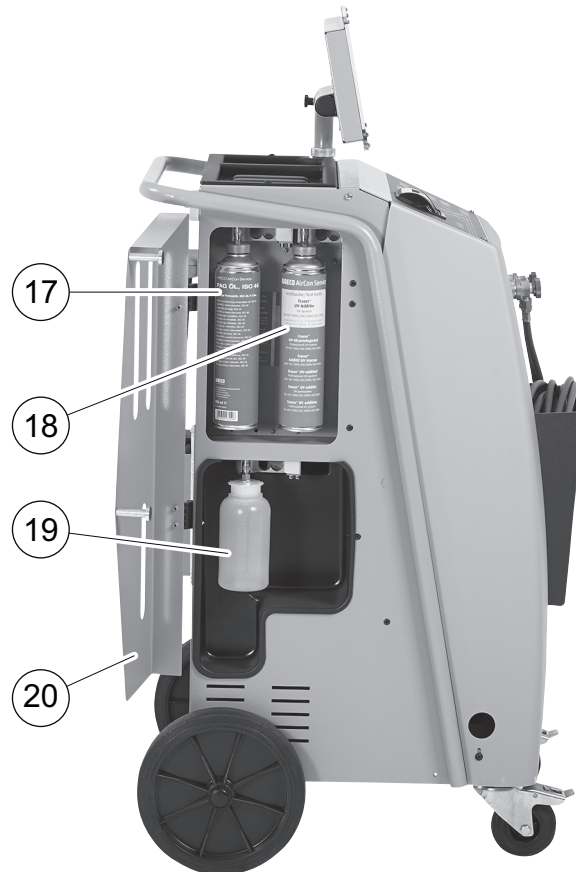


2. Para confirmar, pulse la tecla **ENTER**.
3. Con la tecla de dirección **↓**, seleccione **“Servicio”**.
4. Para confirmar, pulse la tecla **ENTER**.
5. Introduzca la contraseña **“7388”**.
6. Introduzca los datos que desee con el teclado de mando y las teclas de dirección.
7. Para confirmar, pulse la tecla **ENTER**.
8. Pulse **STOP** para acceder al menú Stand-by.

7.7 Uso de los recipientes para aceites y aditivo UV

En el menú Stand-by se muestran las cantidades actuales.

1. Abra la tapa (20) del lado izquierdo y acople los recipientes a los cierres rápidos:
 - recipiente para aceite nuevo (17)
 - recipiente para aditivo UV (18) y
 - recipiente para aceite usado (19)



2. Cierre la tapa (20).
3. Especifique el tamaño de los recipientes para aceite nuevo y medio de contraste UV (capítulo “Introducir el tamaño de los recipientes (solo para ASC2300G/ASC3000G)” en la página 137).

7.8 Introducir el tamaño de los recipientes (solo para ASC2300G/ASC3000G)

Para el aceite nuevo y el medio de contraste UV pueden utilizarse recipientes de 500 ml (**B**) o 250 ml (**C**) (accesorio). Debe introducirse el tamaño correspondiente en el AirConServiceCenter.



1. Con las teclas de dirección \uparrow o \downarrow , seleccione en el menú básico “Otras selecciones”:

Selec. automática	<input type="checkbox"/>
Selección libre	<input type="checkbox"/>
Otras selecciones	<input checked="" type="checkbox"/>
ENTER-OK	\updownarrow

2. Para confirmar, pulse la tecla **ENTER**.
3. Con la tecla de dirección \downarrow , seleccione “Servicio”.
4. Para confirmar, pulse la tecla **ENTER**.
5. Introduzca la contraseña “2688”.
6. Con las teclas de dirección, active el campo que desee (los campos activos son los oscuros).
7. Para confirmar, pulse la tecla **ENTER**.
8. Pulse **STOP** para acceder al menú Stand-by.

7.9 Llenar el recipiente interno de refrigerante

Cuando se pone el AirConServiceCenter en funcionamiento por primera vez, debe llenarse el recipiente interno de refrigerante con al menos 5000 g de refrigerante proveniente de una botella externa de refrigerante.



NOTA

Tenga en cuenta también las indicaciones de la botella de refrigerante.

En el menú Stand-by se muestran las cantidades actuales.

Hay tres tipos diferentes de botellas de refrigerante:

- Botellas de refrigerante sin tubo ascendente
Estas botellas de refrigerante tienen **una** boca de conexión.
Al rellenar el AirConServiceCenter, la boca de conexión debe estar abajo (ponga la botella boca abajo).
- Botellas de refrigerante con tubo ascendente
Estas botellas de refrigerante tienen **una** boca de conexión.
Al rellenar el AirConServiceCenter, la boca de conexión debe estar arriba (ponga la botella boca arriba).
- Botellas de refrigerante con tubo ascendente:
Estas botellas de refrigerante están dotadas de **dos** bocas de conexión. Para llenar el AirConServiceCenter se utilizará la boca marcada con una **L** (= líquido).
Al rellenar el AirConServiceCenter, la boca de conexión debe estar arriba (ponga la botella boca arriba).

1. Con las teclas de dirección **↑** o **↓**, seleccione en el menú básico **“Otras selecciones”**:

Selec. automática	<input type="checkbox"/>
Selección libre	<input type="checkbox"/>
Otras selecciones	<input checked="" type="checkbox"/>
ENTER-OK	↑ ↓

2. Para confirmar, pulse la tecla **ENTER**.
3. Con las teclas de dirección **↑** o **↓**, seleccione **“Rellenado tanque”**:

Rellenado tanque	<input checked="" type="checkbox"/>
Flushing	<input type="checkbox"/>
Calibrado básculas	<input type="checkbox"/>
Servicio	<input type="checkbox"/>

4. Para confirmar, pulse la tecla **ENTER**.
5. Para continuar proceda según las indicaciones dadas en pantalla y aquí:

Conectar la manguera AP a la botella ext. Abra la válvula! ENTER-OK STOP-EXIT
--

Para confirmar, pulse la tecla **ENTER**.

```
Ponga la cantidad,  
luego confirme  
g. 13620  
ENTER-OK STOP-EXIT
```

La pantalla indica la máxima cantidad de refrigerante que se puede rellenar.

Introduzca la cantidad que desee y confirme con **ENTER**.

Se llena el recipiente de refrigerante.

El final del proceso de llenado se confirma con una señal acústica.

Cierre las válvulas y confirme con **ENTER**.

6. Tras el rellenado se mostrará la cantidad de refrigerante que hay en el recipiente interno. Para salir del menú, pulse **STOP**.
Para acceder al menú Stand-by, pulse de nuevo **STOP**. El aparato está listo para funcionar.

8 Funcionamiento



¡AVISO!

Mientras se realiza el mantenimiento del equipo de aire acondicionado, tanto el motor como el equipo de aire acondicionado deben estar parados.

8.1 Selección automática



NOTA

Con la opción “**Selec. automática**” tiene lugar un modo de mantenimiento plenamente automático. Sólo tiene que introducirse la cantidad de llenado, que puede consultar en la etiqueta pegada en el vehículo o en la base de datos.

En el menú “**Selec. automática**” se ejecutan automáticamente los siguientes procesos:

- Recuperación del refrigerante
- Reciclaje del refrigerante (pureza según SAE J 2099)
- Comprobación del aumento de presión
- Vaciado del aceite usado
- Vaciado del equipo
- Comprobación de la estanqueidad/control de vacío
- Rellenado con la cantidad necesaria de aceite nuevo
- Rellenado con aditivo UV
- Rellenado con refrigerante

Al concluir cada proceso se imprime un informe de servicio. Sólo cuando un proceso se finalice con éxito, empezará el proceso siguiente.

1. Una las mangueras de servicio correspondientes del AirConServiceCenter con el equipo de aire acondicionado del vehículo y abra los acoplamientos de servicio.
2. Pulse las teclas de dirección **↑** o **↓** para acceder al menú básico.
3. Con las teclas de dirección **↑** o **↓**, seleccione en el menú básico “**Selec. automática**”:

Selec. automática	<input checked="" type="checkbox"/>
Selección libre	<input type="checkbox"/>
Otras selecciones	<input type="checkbox"/>
ENTER-OK	↓

4. Para confirmar, pulse la tecla **ENTER**.
5. Introduzca los datos del vehículo con el teclado de mando (**7**) y las teclas de dirección.
6. Para confirmar, pulse la tecla **ENTER**.
7. Introduzca la cantidad de llenado de refrigerante.

Consulte la cantidad correspondiente en la etiqueta adhesiva del vehículo relativa a las cantidades de llenado e introdúzcala con el teclado de mando (7) y las teclas de flecha, o bien consúltela en la base de datos del AirConServiceCenter.



¡AVISO!

En caso de duda, debe utilizarse el valor de la etiqueta pegada en el vehículo.

Personal DB	<input checked="" type="checkbox"/>
ALFA ROMEO	<input type="checkbox"/>
ASTON MARTIN	<input type="checkbox"/>
AUDI	<input type="checkbox"/>

AUDI A8 (4D_)	g.	775
1994-11.1997		
		↑↓

8. Seleccione el vehículo deseado con las teclas de flechas y pulse **ENTER** para confirmar.
- ✓ Si se pulsa la tecla "i" en el modo de base de datos, aparecen en pantalla (6) los datos sobre cantidades y tipos de aceite.

PAG ISO 46	ml.	250
WAECC CODE:		
250cc		8887200001
50cc		8887200013

9. Con las teclas de dirección ↑ o ↓, marque si el equipo de aire acondicionado dispone de dos conexiones (alta presión y baja presión) o de sólo una (alta presión o baja presión).

AP/BP conector	<input checked="" type="checkbox"/>
AP conector	<input type="checkbox"/>
BP conector	<input type="checkbox"/>
ENTER-OK STOP-EXIT	↑↓

Confirme con **ENTER**.

- ✓ Se inicia el mantenimiento plenamente automático.
- ✓ Cuando concluye el servicio de mantenimiento del aire acondicionado aparece un mensaje exhortándole a desconectar las mangueras de servicio (10) y (11) del AirConServiceCenter del equipo de aire acondicionado del vehículo.
10. Desconecte las mangueras de servicio (10) y (11) y pulse **ENTER** para confirmar.
Se vacían las mangueras de servicio y a continuación el aparato vuelve a estar listo para funcionar.
11. Enrosque las tapas de las válvulas del equipo de aire acondicionado del vehículo en las bocas de conexión.

8.2 Códigos de usuario

Existe la posibilidad de proteger la estación de mantenimiento de aire acondicionado ante un acceso no autorizado con códigos de usuario personales. Si la función está activada, una vez encendido el aparato se le preguntará su código de usuario, pues sin él no es posible iniciar la estación. Pueden crearse hasta 10 usuarios distintos con códigos individuales.

8.2.1 Crear códigos de usuario

1. Con las teclas de dirección **↑** o **↓**, seleccione en el menú básico **“Otras selecciones”**:

Selec. automática	<input type="checkbox"/>
Selección libre	<input type="checkbox"/>
Otras selecciones	<input checked="" type="checkbox"/>
ENTER-OK	↓

2. Para confirmar, pulse la tecla **ENTER**.
3. Con la tecla de dirección **↓**, seleccione **“Servicio”** y confirme con **ENTER**:

Flushing	<input type="checkbox"/>
Calibrado básculas	<input type="checkbox"/>
Servicio	<input checked="" type="checkbox"/>
ENTER-OK STOP-EXIT	↓

4. Introduzca la contraseña **“9786”** y confirme con **ENTER** para acceder al menú de administrador **“ADM”**:

Servicio	-----
----------	-------

5. Introduzca el código de administrador **“0000”** (ajuste de fábrica) y confirme con **ENTER**:

Insert ADM Code	-----
-----------------	-------



NOTA

Por motivos de seguridad, debe seleccionarse cada vez un nuevo código de administrador que no sea **“0000”**; de lo contrario, toda la función se volverá a desactivar.

Con ayuda del código de administrador pueden crearse usuarios.

6. Para introducir un nuevo código de administrador:

```
ADM AREA
Insert new code
-----
```

7. Para confirmar un nuevo código de administrador:

```
ADM AREA
Confirm new code
-----
```

8. Con las teclas de dirección **↑** o **↓**, seleccione el usuario correspondiente:

```
ADM AREA
User number 1
```

9. Cree el código de usuario individual de cuatro caracteres (si aquí se crea un código, el aparato sólo podrá ponerse en marcha con dicho código).

```
ADM AREA
User number 1
Insert new code
-----
```

10. Para confirmar un nuevo código de usuario:

```
ADM AREA
User number 1
Confirm new code
-----
```



NOTA

Con la tecla de información amarilla se puede cambiar entre mayúsculas y minúsculas.

11. Introduzca los nombres de usuario correspondientes y confirme con **ENTER**:

```
ADM AREA
User number 1
User name
Max Mustermann
```

```
ADM AREA
User number 1
Max Mustermann
```

**NOTA**

Se ha creado el usuario y el menú vuelve a cambiar a la selección de usuario. Ahora podrá crear otro usuario o salir del menú con **STOP**.

8.2.2 Introducir el código de usuario

Al encender la estación de mantenimiento de aire acondicionado se muestran los datos del aparato en la pantalla. Si ya hay creados códigos de usuario, se deberá introducir uno para desbloquear la estación.

1. Introduzca el código de usuario correspondiente.

```
ENTER USER CODE
-----
```

Si introduce un código de usuario erróneo, aparecerá el siguiente mensaje de error.

```
WRONG CODE
```

Si lo introduce correctamente, la estación de desbloquea y se eleva. Aparece el nombre del usuario:

```
Max Mustermann
```

8.3 Crear una base de datos personal

En esta base de datos podrá crear hasta 100 vehículos específicos del cliente con las cantidades de llenado correspondientes.

1. Con las teclas de dirección **↑** o **↓**, seleccione en el menú básico **“Selec. automática”**:

```

Selec. automática      ■
Selección libre       □
Otras selecciones    □
ENTER-OK              ↓
  
```

2. Para confirmar, pulse la tecla **ENTER**.
3. Una vez introducida la matrícula del vehículo (ésta también puede no rellenarse), confirme con **ENTER**.

```

Datos del coche
Matrícula:
  
```

4. Con las teclas de flecha **↑** o **↓** seleccione **“Base de datos”** y confirme con **ENTER**.

```

Rellenado             g      500
Base de datos         ■
ENTER-OK STOP-EXIT   ↓
  
```

5. Seleccione **“Personal DB”** y confirme con **ENTER**.

```

Personal DB          ■
ALFA ROMEO          □
ASTON MARTIN        □
AUDI                 □
  
```

6. En esta base de datos vacía, seleccione con las teclas de dirección **↑** o **↓** la entrada correspondiente y confirme con **ENTER**.

```

0      ■
1      □
  
```

7. Para modificar los datos introducidos, pulse la tecla amarilla **“Info”**.

```

i-DB set             g      ---
  
```

8. Introduzca en los campos vacíos los datos del vehículo (modelo, tipo) y confirme con **ENTER**.

```

-----
-----
-----             g      ---
  
```

9. Introduzca la cantidad de llenado de refrigerante y confirme con **ENTER**.

AUDI					0
A4 (8E)					
2000 - 2004	g.	500			

- ✓ Se ha creado la entrada.

AUDI	0	<input checked="" type="checkbox"/>
A4 (8E)	1	<input type="checkbox"/>

Ahora podrá crear otra entrada (seleccione con las flechas de dirección y después proceda según lo descrito) o salir del menú con la tecla **STOP**.

8.4 Transferir consumo de refrigerante a lápiz USB

Cada vez que se concluye un proceso de aspiración o de llenado (proceso individual o plenamente automático), la estación memoriza todos los datos correspondientes en una memoria interna. A partir de estos datos puede generarse un informe y transferirse a un lápiz USB.

**NOTA**

El lápiz USB debe estar formateado con el sistema de archivos FAT32.

Cada informe se guarda en dos formatos:

- como archivo HTML (para abrir con cualquier navegador de Internet)
- como archivo XLS (para abrir con Microsoft Excel)

**NOTA**

El informe puede contener un logotipo propio (por ejemplo, el logotipo del taller), si en el lápiz USB se copia una gráfica que cumpla las siguientes condiciones:

- Formato de archivo: formato JPEG
- nombre de archivo: logo.jpg (atención a mayúsculas y minúsculas)
- tamaño de imagen: 370 x 50 píxeles

La dirección de la empresa en el informe se toma de la estación (ver capítulo "Introducir los datos de la empresa" en la página 133).

8.4.1 Informe anual

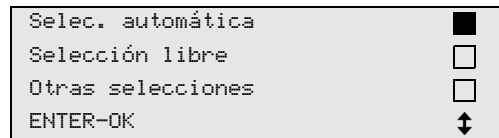
Cuando se ha producido el cambio de año, la estación comunica que se deben transferir los datos guardados del año anterior a un lápiz USB. Si se transfieren los datos del año a un lápiz USB, éstos se borran de la memoria interna de la estación.

1. Inserte el lápiz USB en la conexión USB (15).
2. Siga las instrucciones que aparecen en la pantalla.

8.4.2 Informe manual

Se puede transferir manualmente en cualquier momento un informe mensual o anual a un lápiz USB.

1. Inserte el lápiz USB en la conexión USB (16).
2. Con las teclas de flecha **↑** o **↓** seleccione en el menú básico “**Otros menús**”:



3. Para confirmar, pulse la tecla **ENTER**.
4. Con la tecla de flecha **↓**, seleccione “**Mantenimiento**” y confirme con **ENTER**:
5. Introduzca la contraseña y confirme con **ENTER**.
 - “**4910**”: informe mensual
 - “**4918**”: informe anual

Si no se ha insertado ningún lápiz USB o si éste no se detecta, se visualiza “**Error 52**”.
6. Con las teclas de flecha **↑** o **↓**, seleccione la entrada que desee y confirme con **ENTER**.
7. Siga las instrucciones que aparecen en la pantalla.
8. Vuelva a la selección anterior con **STOP**.

8.5 Visualizar el consumo de refrigerante en la pantalla

La estación guarda los datos de las cantidades de refrigerante llenado y recuperado. Éstas pueden imprimirse directamente como vista anual o vista mensual.

1. Con las teclas de dirección **↑** o **↓**, seleccione en el menú básico **“Otras selecciones”**:

Selección automática	<input type="checkbox"/>
Selección libre	<input type="checkbox"/>
Otras selecciones	<input checked="" type="checkbox"/>
ENTER-OK	↕

2. Para confirmar, pulse la tecla **ENTER**.
3. Con la tecla de dirección **↓**, seleccione **“Servicio”** y confirme con **ENTER**:

Flushing.	<input type="checkbox"/>
Calibrado básculas	<input type="checkbox"/>
Servicio	<input checked="" type="checkbox"/>
ENTER-OK STOP-EXIT	↕

4. Introduzca la contraseña **“9051”** y confirme con **ENTER**:

Servicio	-----
----------	-------

5. Con las teclas de dirección **↑** o **↓**, seleccione el año que desee y confirme con **ENTER**:

2015	<input checked="" type="checkbox"/>
------	-------------------------------------

Ejemplo

134a desde sistema	
Total	2015
g.	18650
←PRINT STOP-EXIT	

“134a desde sistema” indica la cantidad de refrigerante recuperado. En este ejemplo se recuperaron en 2015 un total de 650 g de refrigerante con la estación.

Con la tecla de dirección ↓ se muestra la siguiente cantidad total del refrigerante llenado del año correspondiente:

```
134a a sistema
Total                2015
g-                  9000
←PRINT STOP-EXIT
```

Pulsando la tecla de dirección ↓ se representa en la pantalla la vista mensual:

```
134a desde sistema
                                01/2015
g-                              2400
←PRINT STOP-EXIT
```

En este ejemplo se purgaron en enero de 2015 un total de 2400 g de refrigerante.

En la vista mensual se muestra alternativamente la cantidad llenada y la recuperada.

La vista general puede imprimirse en cualquier momento pulsando la tecla **ENTER**. Con la tecla **STOP** se finaliza la vista general.

8.6 Prueba del equipo de aire acondicionado sin mantenimiento del refrigerante



NOTA

La prueba del equipo de aire acondicionado sólo puede realizarse en vehículos equipados con una conexión para baja presión y una para alta presión, o bien sólo con una conexión para baja presión.

Si en un vehículo se realiza únicamente una prueba de funcionamiento del equipo de aire acondicionado (sin recuperar y reciclar el refrigerante), al acabar el proceso faltaría en las mangueras de servicio el refrigerante que había en el equipo de aire acondicionado del vehículo. Para compensar esta cantidad perdida se ha introducido la opción de menú **“Prueba pres. A/C”**.



NOTA

En los procesos de funciones estándar anteriores **“Selec. automática”** o **“Selección libre”** ya hay una compensación de la cantidad de llenado para las mangueras de servicio, de forma que la subsiguiente comprobación del funcionamiento del equipo de aire acondicionado puede llevarse a cabo de la manera usual (el aparato vacía las mangueras de servicio).

1. Una las conexiones correspondientes del AirConServiceCenter con el equipo de aire acondicionado del vehículo y ábralas.
2. Arranque el motor y encienda el equipo de aire acondicionado.
3. Pulse las teclas de dirección **↑** o **↓** para acceder al menú básico.
4. Con las teclas de dirección **↑** o **↓**, seleccione en el menú básico **“Otras selecciones”**:

Selec. automática	<input type="checkbox"/>
Selección libre	<input type="checkbox"/>
Otras selecciones	<input checked="" type="checkbox"/>
ENTER-OK	↕

5. Para confirmar, pulse la tecla **ENTER**.
6. Con las teclas de dirección **↑** o **↓**, seleccione **“Prueba pres. A/C”**:

Prueba pres. A/C	<input checked="" type="checkbox"/>
Servicio	<input type="checkbox"/>
ENTER-OK STOP-EXIT	

- ✓ Aparece un mensaje requiriendo que controle el equipo de aire acondicionado:

Prueba sistema A/C
STOP-EXIT

7. Compruebe que la presión alta y baja del equipo de aire acondicionado concuerdan con los datos del fabricante.
8. Para finalizar el control del equipo de aire acondicionado pulse **STOP**.

```
Desconectar la
manguera AP
del equipo de A/C
ENTER-OK
```

9. Cierre el acoplamiento rápido HD (alta presión) y retírelo del equipo de aire acondicionado.

**NOTA**

Si ha apagado el motor del vehículo para retirar el acoplamiento rápido HD, vuelva a encenderlo y encienda también el aire acondicionado.

- ✓ Aparecen los siguientes mensajes en pantalla.

```
Espere!
Recuperando de las
mangueras.
```

```
Fase completada

STOP-EXIT
```

10. Para finalizar el control del equipo de aire acondicionado pulse la tecla **STOP**.

8.7 Selección libre



NOTA

Con el menú “**Selección libre**” se realiza el mantenimiento del aire acondicionado paso a paso. Se pueden llevar a cabo los mismos procesos que en la modalidad de selección automática, pero se pueden omitir los procesos que se quiera. Además pueden introducirse individualmente para cada proceso los valores correspondientes mediante el teclado. En este menú también se pueden introducir datos del vehículo para el informe de servicio.

En el menú “**Selección libre**” pueden llevarse a cabo de forma individual los cuatro procesos siguientes:

- Vaciado del equipo de aire acondicionado: recuperación, reciclado del refrigerante, comprobación del aumento de presión, vaciado del aceite usado.
- Generación de vacío: evacuación del equipo, comprobación de la estanqueidad / control de vacío.
- Rellenado del equipo de aire acondicionado: relleno con aceite nuevo, con aditivo UV y con refrigerante.
- Selección de conexiones: el equipo de aire acondicionado puede tener conexión de alta presión y de baja presión, o sólo de alta presión o sólo de baja presión

Al concluir cada proceso se imprime un informe de servicio.

1. Una las conexiones correspondientes del AirConServiceCenter con el equipo de aire acondicionado del vehículo y ábralas.
2. Con las teclas de dirección **↑** o **↓**, seleccione en el menú básico “**Selección libre**”:

Selecc. automática	<input type="checkbox"/>
Selección libre	<input checked="" type="checkbox"/>
Otras selecciones	<input type="checkbox"/>
ENTER-OK	↕

3. Para confirmar, pulse la tecla **ENTER**.
4. Introduzca los datos del vehículo y confirme con **ENTER**.

8.7.1 Fase recuperación

1. Seleccione los ajustes que desee y confirme con **ENTER**.

Recup/Reciclado	Si
fase?	No
ENTER-OK STOP-EXIT	
	↑

2. Si se ha seleccionado "**Recup/Reciclado fase**", introduzca en el siguiente menú el tiempo de espera que desee para el aumento de presión (estándar 5 min) y confirme con **ENTER**; si no es éste el caso, continúe con capítulo "Fase de vacío" en la página 154.

Aumento de presión	
Test tiempo	5
	min.
ENTER-OK STOP-EXIT	



NOTA

El tiempo de espera garantiza que el refrigerante residual se evapore y se pueda entonces recuperar. La evaporación del refrigerante residual provoca un aumento de presión.

8.7.2 Fase de vacío

1. Seleccione los ajustes que desee y confirme con **ENTER**.

Fase de vacío	Si
	No
ENTER-OK STOP-EXIT	
	↑

2. Si se ha seleccionado "**Fase de vacío**", introduzca el tiempo que desee (estándar 20 min.); de otro modo continúe con capítulo "Proceso de llenado" en la página 155.
3. Con la tecla de dirección ↓, introduzca el tiempo de verificación de fuga que desee.
4. Confirme los dos ajustes con **ENTER**.

Vacío	min.	20
Verificación fuga	min.	4
ENTER-OK STOP-EXIT		
		↑



NOTA

La bomba de vacío vacía totalmente el equipo de aire acondicionado. Esto sirve para eliminar el gas procedente de otra fuente o la humedad, así como para preparar el equipo de aire acondicionado para el proceso de llenado.

8.7.3 Proceso de llenado

1. Seleccione los ajustes que desee y confirme con **ENTER**.

```

Fase rellenado?      Sí
                    No
ENTER-OK STOP-EXIT  ↓

```

2. Si se ha seleccionado “**Fase rellenado**”, introduzca los valores que desee; de otro modo continúe con capítulo “Seleccionar conexiones” en la página 156.
3. Introduzca la cantidad de aceite refrigerante.
4. Pulse la tecla de dirección ↓.
5. Introduzca la cantidad de aditivo.
6. Pulse la tecla de dirección ↓.
7. Introduzca la cantidad de refrigerante.
8. Confirme todos los ajustes con **ENTER**.

```

Aceite PAG          ml.    5
Aditivo UV          ml.    7
Refrigerante       g.     500
ENTER-OK STOP-EXIT ↓

```



NOTA

- Si durante el desarrollo del proceso tiene lugar también un proceso de recuperación, la cantidad de aceite nuevo se considera cantidad de llenado extra que se añade a la cantidad de aceite usado previamente recuperado. Si se ajusta este valor a 0, se vuelve a llenar exactamente la cantidad de aceite previamente recuperado.
- Para llenar aceite nuevo o aditivo UV, se debe llevar a cabo una fase de vacío en el mismo proceso. Si no se ha seleccionado ninguna fase de vacío, en el menú de llenado sólo se puede seleccionar refrigerante.

8.7.4 Seleccionar conexiones

1. Seleccione los parámetros conforme a las conexiones que haya previstas en el equipo de aire acondicionado:
 - El equipo de aire acondicionado tiene conexión de alta presión y de baja presión: seleccione **BP / AP**.
 - El equipo de aire acondicionado sólo tiene conexión para alta presión: seleccione **AP**.
 - El equipo de aire acondicionado sólo tiene conexión para baja presión: seleccione **BP**.
2. Confirme con **ENTER**.

AP/BP	conector	<input checked="" type="checkbox"/>
AP	conector	<input type="checkbox"/>
BP	conector	<input type="checkbox"/>
ENTER-OK STOP-EXIT		↑

3. Cuando se hayan realizado todos los ajustes, inicie los procesos con **ENTER**.

Arrancar el proceso?
ENTER-OK STOP-EXIT

8.7.5 Tras finalizar el mantenimiento del equipo de aire acondicionado

- ✓ Cuando se termina el servicio de mantenimiento del aire acondicionado aparece un mensaje exhortándole a desconectar las mangueras de servicio del AirConServiceCenter del equipo de aire acondicionado del vehículo.
1. Desconecte las mangueras de servicio (**10**) y (**11**) y pulse **ENTER** para confirmar.
 - ✓ Se vacían las mangueras de servicio y a continuación el aparato vuelve a estar listo para funcionar.
 2. Enrosque las tapas de las válvulas del equipo de aire acondicionado en las bocas de conexión.

8.8 Limpieza del equipo de aire acondicionado



NOTA

Con el menú “**Flushing**” se limpia el equipo de aire acondicionado del vehículo con refrigerante nuevo. Esta limpieza es adecuada sobre todo para sustituir el aceite usado del compresor o para eliminar en gran medida las sedimentaciones metálicas del equipo.

Antes de la limpieza debe recuperarse primero el refrigerante del equipo de aire acondicionado del vehículo. A continuación deben separarse del circuito de refrigeración los componentes que no pueden limpiarse (como por ejemplo el compresor o el filtro). Después se conectan los componentes a limpiar con los acoplamientos de servicio del AirConServiceCenter mediante un adaptador especial formando un circuito de limpieza.

1. Una las conexiones correspondientes del AirConServiceCenter con el equipo de aire acondicionado del vehículo y ábralas.
2. Con las teclas de dirección **↑** o **↓**, seleccione en el menú básico “**Selección libre**”:

Selec. automática	<input type="checkbox"/>
Selección libre	<input checked="" type="checkbox"/>
Otras selecciones	<input type="checkbox"/>
ENTER-OK	↓

3. Para confirmar, pulse la tecla **ENTER**.
4. Cuando proceda, introduzca los datos que desee con el teclado de mando (**7**) y pulse **ENTER** para confirmar.
Si no hace falta introducir ningún valor, pulse **ENTER** para ir al siguiente paso del programa.
5. Seleccione “**Recup/Reciclado fase**” (la configuración seleccionada parpadea) y pulse **ENTER** para confirmar.
6. En la casilla del tiempo de espera para el aumento de presión “**Aumento de presión Test tiempo**” introduzca **1** minuto y pulse **ENTER** para confirmar.
7. Deseleccione “**Fase de vacío**” con **No** (la configuración seleccionada parpadea) y pulse **ENTER** para confirmar.
8. Deseleccione “**Fase rellenado**” con **No** (la configuración seleccionada parpadea) y pulse **ENTER** para confirmar.
9. Seleccione “**Arrancar el proceso**” con **ENTER**.
10. Una vez finalizado el proceso de absorción, desconecte la estación del vehículo.

11. Separe los componentes del sistema que no pueden limpiarse del circuito de refrigeración. Estos componentes son, por ejemplo:
 - compresor
 - filtro de los conductos
 - estrangulador fijo
 - recipiente de recogida
 - secador de filtros
 - válvula de expansión
12. Conecte, conforme a las instrucciones del fabricante, los componentes del equipo de aire acondicionado que deban limpiarse con los acoplamientos de servicio (12) y (13) del AirConServiceCenter mediante un adaptador especial formando un circuito de limpieza.
13. Con las teclas de dirección ↑ o ↓, seleccione en el menú básico “Otras selecciones”:

Selec. automática	<input type="checkbox"/>
Selección libre	<input type="checkbox"/>
Otras selecciones	<input checked="" type="checkbox"/>
ENTER-OK	↕

14. Para confirmar, pulse la tecla **ENTER**.
15. Con las teclas de dirección ↑ o ↓, seleccione “Flushing”:

Flushing	<input checked="" type="checkbox"/>
Calibrado básculas	<input type="checkbox"/>
Servicio	<input type="checkbox"/>
ENTER-OK STOP-EXIT	↕

16. Cuando proceda, introduzca los datos que desee con el teclado de mando (7) y pulse **ENTER** para confirmar.
Si no hace falta introducir ningún valor, pulse **ENTER** para ir al siguiente paso del programa.
17. Seleccione mediante las teclas de dirección ↑ o ↓ si debe limpiarse todo el equipo de aire acondicionado o sólo componentes sueltos:

Limpieza completa	<input checked="" type="checkbox"/>
Limpieza rápida	<input type="checkbox"/>
ENTER-OK STOP-EXIT	↕

18. Para confirmar, pulse la tecla **ENTER**.
19. Para continuar proceda según las indicaciones en pantalla.
- ✓ Al finalizar el proceso de limpieza se visualizará el menú básico del AirConServiceCenter.
20. En caso necesario retire el adaptador del circuito de limpieza y vuelva a conectar todos los componentes al mismo.
Una las conexiones correspondientes del AirConServiceCenter con el equipo de aire acondicionado del vehículo y ábralas.

21. Con las teclas de dirección **↑** o **↓**, seleccione en el menú básico **“Selección libre”**:

Selec. automática	<input type="checkbox"/>
Selección libre	<input checked="" type="checkbox"/>
Otras selecciones	<input type="checkbox"/>
ENTER-OK	↑ ↓

22. Para confirmar, pulse la tecla **ENTER**.
23. Cuando proceda, introduzca los datos que desee con el teclado de mando (**7**) y pulse **ENTER** para confirmar.
Si no hace falta introducir ningún valor, pulse **ENTER** para ir al siguiente paso del programa.
24. Deseleccione **“Recup/Reciclado fase”** con **No** (la configuración seleccionada parpadea) y pulse **ENTER** para confirmar.
25. Seleccione **“Fase de vacío”** (la configuración seleccionada parpadea) y pulse **ENTER** para confirmar.
26. Seleccione **“Fase rellenado”** (la configuración seleccionada parpadea) y pulse **ENTER** para confirmar.
27. Introduzca la cantidad de llenado para el refrigerante (tenga en cuenta la cantidad de llenado de aceite del compresor).
28. Para continuar proceda según las indicaciones en pantalla (**6**): seleccione la configuración que desee (la configuración seleccionada parpadea) y pulse **ENTER** para confirmar.
29. Seleccione **“Arrancar el proceso”** con **ENTER**.
- ✓ Cuando se termina el proceso de llenado aparece un mensaje exhortándole a desconectar las mangueras de servicio del AirConServiceCenter del equipo de aire acondicionado del vehículo.
30. Desconecte las mangueras de servicio (**10**) y (**11**) y pulse **ENTER** para confirmar.
Se vacían las mangueras de servicio y a continuación el aparato vuelve a estar listo para funcionar.
31. Enrosque las tapas de las válvulas en las conexiones del equipo de aire acondicionado del vehículo.

9 Trabajos de mantenimiento

9.1 Comprobar la calibración de las básculas de aceite (solo para ASC2300G/ASC3000G)



NOTA

Para un cálculo correcto de las cantidades de aceite y de aditivo UV es necesario comprobar regularmente la calibración de las básculas y corregirla en caso necesario.

Es necesario corregirla cuando:

- la cantidad contenida en un recipiente difiera en más de 10 ml del valor nominal
- el AirConServiceCenter haya sufrido sacudidas (p. ej. durante el transporte por caminos de suelo irregular)
- cada cuatro a seis semanas

1. Con las teclas de dirección **↑** o **↓**, seleccione en el menú básico **“Otras selecciones”**:

Selec. automática	<input type="checkbox"/>
Selección libre	<input type="checkbox"/>
Otras selecciones	<input checked="" type="checkbox"/>
ENTER-OK	↑ ↓

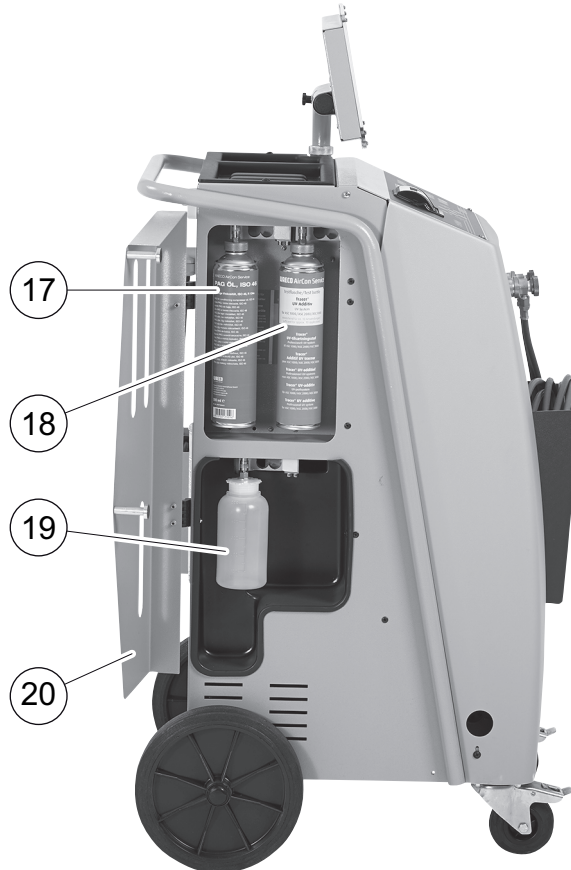
2. Para confirmar, pulse la tecla **ENTER**.
3. Con las teclas de dirección **↑** o **↓**, seleccione **“Calibrado básculas”**:

Rellenado tanque	<input type="checkbox"/>
Flushing	<input type="checkbox"/>
Calibrado básculas	<input checked="" type="checkbox"/>
Servicio	<input type="checkbox"/>

- ✓ Aparece un mensaje exhortándole a retirar los recipientes de la báscula:

Quite las botellas de aceite/UV de la báscula ENTER-OK STOP-EXIT

4. Para comprobar el calibrado de las básculas para aceites y aditivo UV, abra la tapa (20) del lado izquierdo y desacople los recipientes de los cierres rápidos:
 - recipiente para aceite nuevo (17)
 - recipiente para aditivo UV (18) y
 - recipiente para aceite usado (19)

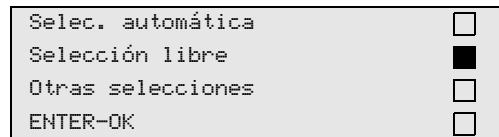


Cuando se haya descargado las básculas, pulse **ENTER** para confirmar. El mensaje exhortándole a retirar los recipientes de la báscula parpadea.

- ✓ Cuando se haya concluido correctamente la calibración aparece de nuevo el menú de selección de básculas.
5. Vuelva a poner los recipientes en la posición de trabajo:
Vuelva a acoplar los recipientes para aceites (17) y (19) y para el aditivo UV (18) en los cierres rápidos y cierre la tapa (20).
 6. Pulse dos veces **STOP** para acceder al menú Stand-by.

9.2 Cambiar el filtro del secador

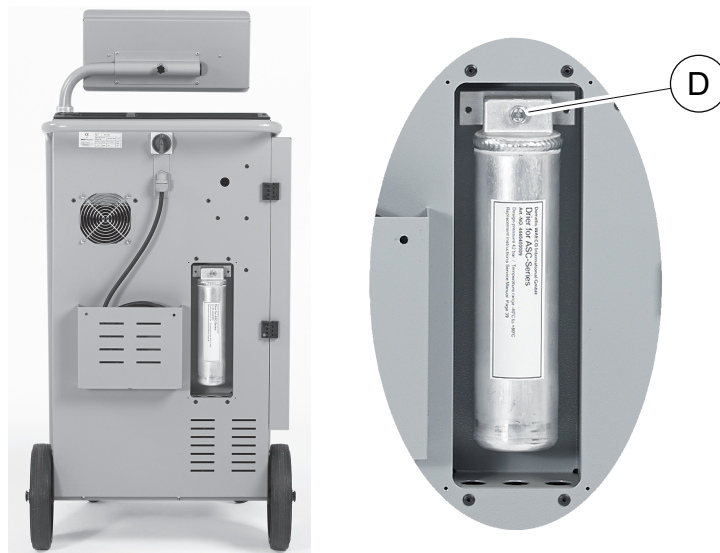
1. Con las teclas de dirección \uparrow o \downarrow , seleccione en el menú básico “**Selección libre**”:



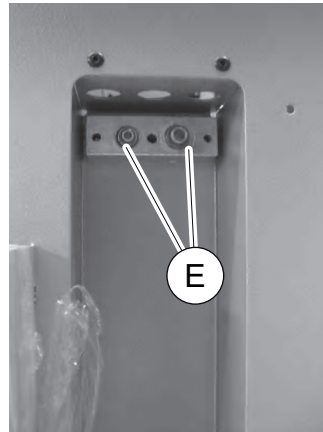
2. Para confirmar, pulse la tecla **ENTER**.
3. Sáltese las preguntas sobre “**Datos del coche**”, etc.
4. Seleccione “**Recup/Reciclado fase**”.
5. Ajuste el tiempo de espera para el aumento de presión “**Aumento de presión Test tiempo**” a “**1**”.
Para confirmar, pulse **ENTER**.
6. Deseleccione “**Fase de vacío**” con “**No**”.
Para confirmar, pulse **ENTER**.
7. Deseleccione “**Fase rellenado?**” con “**No**”.
Para confirmar, pulse **ENTER**.
8. Seleccione “**Arrancar el proceso?**”.
Para confirmar, pulse **ENTER**.

Se vacían entonces las mangueras de servicio y se activa el menú básico del AirConServiceCenter. El compresor ha generado internamente una ligera subpresión, de tal forma que se puede cambiar el filtro sufriendo una pérdida mínima de refrigerante.

9. Desenrosque el tornillo (**D**) del soporte y extraiga el filtro del secador sin inclinarlo.



10. Cambie las juntas tóricas (**E**).



11. Coloque un nuevo secador y apriete el tornillo a un máximo de 15 Nm.

9.3 Mantenimiento del filtro



NOTA

Después de realizar trabajos de mantenimiento debe borrar el mensaje de servicio correspondiente (poner el contador a cero). Para ello cambie al menú “**Otras selecciones**” – “**Servicio**” e introduzca aquí el código “**7782**”. Con las teclas de dirección **↑** o **↓**, seleccione la entrada que desee y confirme con **ENTER**. Siga las instrucciones que se aparecen en la pantalla y pulse la tecla **ENTER** durante 3 segundos. Con **STOP** vuelva a la selección anterior.

Cuando se cambia el filtro, se debe poner a cero el contador “**134a desde sistema**”.

```

134a desde sistema                07/03/14
g-                                4155
STOP-EXIT
  
```

“**134a desde sistema**” indica la cantidad de gramos de refrigerante que se ha recuperado de los equipos de aire acondicionado desde la última puesta a cero (ver fecha) por medio de la opción de menú “**Selección automática**” o también “**Selección libre**”

```

Botella de 134a                  07/03/14
g-                                3395
STOP-EXIT
  
```

“**Botella de 134a**” indica la cantidad de gramos de refrigerante que se ha llenado en el equipo desde la última puesta a cero (ver fecha) por medio de la opción de menú “**Rellenado tanque**”.

```

134a a sistema                                07/03/14
g-                                             1200
STOP-EXIT

```

“**134a a sistema**” indica la cantidad de gramos de refrigerante que se ha introducido en los equipos de aire acondicionado desde la última puesta a cero (ver fecha) por medio de la opción de menú “**Selec. automática**” o también “**Selección libre**”.

```

Tiempo de vacío                                07/03/14
min.                                           79
STOP-EXIT

```

“**Tiempo de vacío**” indica cuánto tiempo ha estado la bomba de vacío en funcionamiento desde la última puesta a cero (ver fecha).

```

Servicio completado:                          08/03/14
Total                                          4
STOP-EXIT

```

“**Servicio completado**” indica la cantidad de trabajos de mantenimiento realizados en el equipo de aire acondicionado desde la última puesta a cero (ver fecha).

9.4 Calibrar el sensor de presión



NOTA

Para poder realizar mediciones correctas es necesario que el sensor de presión esté bien calibrado.

Hay que realizar una calibración:

- cada cuatro semanas,
- si el AirconServiceCenter ha sufrido sacudidas,
- tras cada cambio del aceite de la bomba de vacío,
- cuando en la pantalla aparezcan valores poco realistas.

1. Con las teclas de dirección **↑** o **↓**, seleccione en el menú básico “**Otras selecciones**”:

```

Selec. automática                            
Selección libre                              
Otras selecciones                           
ENTER-OK                                     

```

2. Para confirmar, pulse la tecla **ENTER**.

3. Con las teclas de dirección **↑** o **↓**, seleccione “**Servicio**”:

Rellenado tanque	<input type="checkbox"/>
Flushing	<input type="checkbox"/>
Calibrado básculas	<input type="checkbox"/>
Servicio	<input checked="" type="checkbox"/>

4. Para confirmar, pulse la tecla **ENTER**.
5. Introduzca la contraseña “**2224**”.
6. Confirme “**Transd. presión**” con **ENTER**.
7. Para continuar proceda según las indicaciones en pantalla:
- Desenrosque los acoplamientos de servicio (**12**) y (**13**) de las mangueras de servicio (**10**) y (**11**).
 - Con el teclado de mando (**7**), introduzca la presión atmosférica que haya en la localidad y pulse **ENTER** para confirmar.

**NOTA**

Puede averiguar la presión atmosférica actual de su región por ejemplo en Internet, en la página <http://www.meteo24.de/wetter/> en el apartado “Luftdruck”.

8. Cuando se haya concluido correctamente el calibrado pulse **ENTER** para salir del menú.
9. Pulse dos veces **STOP** para acceder al menú Stand-by.
10. Vuelva a enroscar firmemente los acoplamientos de servicio (**12**) y (**13**) a las mangueras de servicio (**10**) y (**11**). Al hacerlo tenga en cuenta las marcas azules y rojas de los acoplamientos y las mangueras de servicio.

9.5 Cambiar el aceite de la bomba de vacío



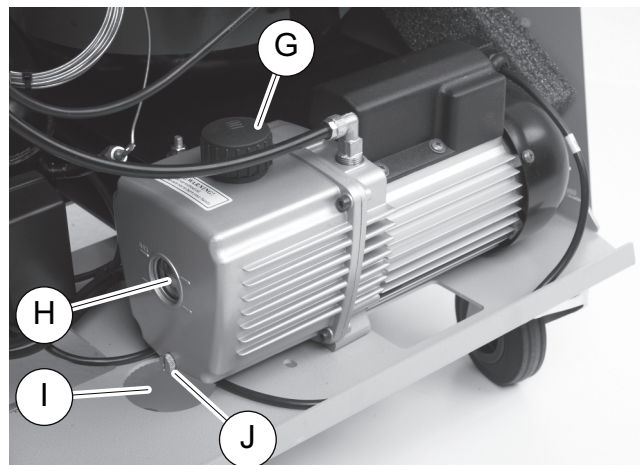
¡ADVERTENCIA!

Antes de abrir la carcasa del AirConServiceCenter, apáguelo y desenchúfelo.

1. Antes del cambio de aceite, deje funcionar la bomba de vacío durante unos 10 minutos (manualmente mediante la selección de menú).
2. Desmonte la cubierta frontal:
desenrosque los tornillos (**D**) del panel de mando y abata éste hacia arriba. Desenrosque entonces los tornillos (**E**) abajo en la cubierta frontal y retírela.



3. Coloque un recipiente con al menos ½ litro de capacidad bajo el AirConServiceCenter. Al vaciar el aceite de la bomba de vacío, éste fluye a través de la abertura (**I**) situada en la base del aparato.



4. Desenrosque el tornillo de llenado de aceite (**G**).
5. Para dejar salir el aceite, desenrosque el tornillo de vaciado de aceite (**J**).
6. Cuando haya salido todo el aceite de la carcasa de la bomba, vuelva a enroscar el tornillo de vaciado de aceite (**J**).
7. Rellene la bomba con aceite nuevo para bombas de vacío hasta la mitad de la mirilla (**H**) y vuelva a enroscar el tornillo de llenado de aceite (**G**).
8. Monte la cubierta frontal y el panel de mando, y conecte el enchufe.

**NOTA**

Después de realizar trabajos de mantenimiento debe borrar el mensaje de servicio correspondiente (poner el contador a cero). Para ello cambie al menú “**Otras selecciones**” – “**Servicio**” e introduzca aquí el código “**7782**”. Con las teclas de dirección **↑** o **↓**, seleccione la entrada que desee y confirme con **ENTER**. Siga las instrucciones que se aparecen en la pantalla y pulse la tecla **ENTER** durante 3 segundos. Con **STOP** vuelva a la selección anterior.

Al cambiar el aceite de la bomba de vacío se debe de poner a cero el contador “**Tiempo de vacío**”.

```

134a desde sistema
                                07/03/14
g.                               1455
STOP-EXIT

```

“**134a desde sistema**” indica la cantidad de gramos de refrigerante que se ha recuperado de los equipos de aire acondicionado desde la última puesta a cero (ver fecha) por medio de la opción de menú “**Selección automática**” o también “**Selección libre**”.

```

Botella de 134a
                                07/03/14
g.                               3395
STOP-EXIT

```

“**Botella de 134a**” indica la cantidad de gramos de refrigerante que se han llenado en el equipo desde la última puesta a cero (ver fecha) por medio de la opción de menú “**Rellenado tanque**”.

```

134a a sistema
                                07/03/14
g.                               1200
STOP-EXIT

```

“**134a a sistema**” indica la cantidad de gramos de refrigerante que se ha llenado en los equipos de aire acondicionado desde la última puesta a cero (ver fecha) por medio de la opción de menú “**Selección automática**” o también “**Selección libre**”.

Tiempo de vacío	07/03/14
min.	79
STOP-EXIT	

“**Tiempo de vacío**” indica cuánto tiempo ha estado la bomba de vacío en funcionamiento desde la última puesta a cero (ver fecha).

Servicio completado:	07/03/14
Total	4
STOP-EXIT	

“**Servicio completado**” indica la cantidad de trabajos de mantenimiento realizados en el equipo de aire acondicionado desde la última puesta a cero (ver fecha).

9.6 Estados de los contadores



NOTA

El aparato guarda distintos estados del contador. Para consultar los valores totales – de forma ininterrumpida desde la fabricación del aparato – vaya al menú “**Otras selecciones**” – “**Servicio**” e introduzca aquí el código “**7783**”. Con la tecla de dirección **↑** o **↓**, seleccione la entrada que desee.

Estos estados de contador no se pueden poner a cero. Para acceder a los estados restablecibles, introduzca el código “**7782**” en “**Servicio**”. Véase también capítulo “Cambiar el aceite de la bomba de vacío” en la página 166 o capítulo “Cambiar el filtro del secador” en la página 162.

134a desde sistema	
Total	07/03/14
g-	4155
STOP-EXIT	

“**134a desde sistema**” indica la cantidad de gramos de refrigerante que se ha recuperado de los equipos de aire acondicionado desde la producción del aparato (ver fecha) por medio de la opción de menú “**Selec. automática**” o también “**Selección libre**”.

Botella de 134a	
Total	07/03/14
g-	3395
STOP-EXIT	

“**Botella de 134a**” indica la cantidad de gramos de refrigerante que se han llenado en el equipo por medio de la opción de menú “**Rellenado tanque**”.

```
134a a sistema
Total                07/03/14
g.                  1200
STOP-EXIT
```

“**134a a sistema**” indica la cantidad de gramos de refrigerante que se ha llenado en los equipos de aire acondicionado por medio de la opción de menú “**Selec. automática**” o también “**Selección libre**”.

```
Tiempo de vacío
Total                07/03/14
min.                 79
STOP-EXIT
```

“**Tiempo de vacío**” indica cuánto tiempo ha estado la bomba de vacío en funcionamiento.

```
Servicio completado:
Total                08/03/14
Total                4
STOP-EXIT
```

“**Servicio completado**” indica la cantidad de trabajos de mantenimiento realizados en el equipo de aire acondicionado.

9.7 Corregir la cantidad de llenado para mangueras de servicio largas



NOTA

- Si se utilizan mangueras más largas o más cortas de lo previsto con el aparato, es necesario adecuar las cantidades de llenado a las longitudes de manguera.
- La manguera de servicio para el lado de alta presión y la del lado de baja presión deben ser siempre de la misma longitud, de lo contrario no se llenan las cantidades correctas.

1. Con las teclas de dirección **↑** o **↓**, seleccione en el menú básico **“Otras selecciones”**:

Selec. automática	<input type="checkbox"/>
Selección libre	<input type="checkbox"/>
Otras selecciones	<input checked="" type="checkbox"/>
ENTER-OK	<input type="checkbox"/>

2. Para confirmar, pulse la tecla **ENTER**.
3. Con las teclas de dirección **↑** o **↓**, seleccione **“Servicio”**:

Rellenado tanque	<input type="checkbox"/>
Flushing	<input type="checkbox"/>
Calibrado básculas	<input type="checkbox"/>
Servicio	<input checked="" type="checkbox"/>

4. Para confirmar, pulse la tecla **ENTER**.
5. Introduzca la contraseña **“7732”**.
6. Introduzca la longitud de la manguera en centímetros.
7. Para confirmar, pulse la tecla **ENTER**.

9.8 Cambiar el papel de impresión

1. Para cambiar el rollo de papel de la impresora (14), abra la tapa (K).



2. Coloque el nuevo rollo de papel y cierre la tapa (K).

9.9 Actualizar el software vía USB

El software se actualiza a través de un lápiz USB.



NOTA

El lápiz USB debe estar formateado con el sistema de archivos FAT32.

Al actualizar el software, se guardan los siguientes datos en la memoria interna de la estación:

- el software actual del AirConServiceCenter
- la base de datos actual con todos los tipos de vehículo convencionales y las cantidades de llenado correspondientes para el equipo de aire acondicionado

El software y la base de datos se pueden actualizar por separado.

1. Copie el software actual en el lápiz USB.
2. Inserte el lápiz USB en la conexión USB (15) y encienda el aparato.



- ✓ La estación examina el lápiz USB en busca de una versión más nueva. Si el software que se encuentra en el lápiz USB es más nuevo, se visualiza el siguiente menú:

```
New firmware release
found
ENTER-upgrade STOP-EXIT
AS230107
```

Si la base de datos que se encuentra en el lápiz USB es más actual, se visualiza el siguiente menú:

```
New database release
found
ENTER-upgrade STOP-EXIT
1hd11002
```

La versión actual se visualiza en la línea inferior con fondo negro.

3. Pulse la tecla **ENTER** para actualizar el software o la base de datos.
- ✓ La estación muestra el progreso de la actualización:

```
Wait...
Erase flash... Erased!
Writing           1      63488
                  7%    762751
```

Una vez efectuada la actualización, la estación configura los ajustes por defecto:

```
Wait!
loading default
parameters
```

Seguidamente se reinicia la estación y se visualiza el menú Stand-by.

4. Extraiga el lápiz USB.
- ✓ La estación está lista para el funcionamiento.

9.10 Limpieza y mantenimiento

- Limpie la carcasa con un paño húmedo cuando sea necesario. Si es necesario, utilice también un poco de lavavajillas. No utilice disolventes ni productos de limpieza abrasivos.
- Compruebe periódicamente que ni las mangueras de servicio **(10)** y **(11)** ni los acoplamientos de servicio **(12)** y **(13)** presenten daños. No ponga el AirCon Service Center en marcha si no está en perfectas condiciones.

10 Gestión de residuos

10.1 Gestión de los líquidos recuperados

**NOTA**

El aceite usado es un residuo especial.

No mezcle el aceite usado con otros líquidos.

Guarde el aceite usado en un recipiente adecuado hasta que pueda gestionarlo correctamente.

10.2 Gestión del material de embalaje

- Deposite el embalaje de cartón en un contenedor de recogida selectiva de papel.
- Deposite el embalaje de plástico en el contenedor amarillo.

10.3 Gestión del aparato usado

- Cuando vaya a desechar definitivamente el AirConServiceCenter, vacíe primero todos los líquidos del aparato y gestiónelos respetando el medio ambiente.
- Lleve el aparato al punto limpio más cercano o contacte con el servicio de atención al cliente.



11 ¿Qué hacer cuando...?

Avería	Causa	Solución
En pantalla aparece “¡Atención! Sobrepresión botella interna”	Mensaje normal durante el proceso de reciclado.	Para seguir, pulse ENTER durante tres segundos. Si vuelve a aparecer el mensaje, informe al Servicio Técnico.
En pantalla aparece “¡Atención! Tanque interna lleno”	El recipiente interno de refrigerante está demasiado lleno para poder admitir la cantidad a recuperar.	Vacíe adecuadamente el recipiente interno del refrigerante.
En pantalla aparece “¡Atención! Presión dentro del sistema A/C ¡Inicio recuperación!”	Mensaje normal al comienzo del proceso de vacío. Todavía hay presión en el equipo de aire acondicionado.	No es necesario hacer nada. El proceso continuará automáticamente.
En pantalla aparece “¡Atención! Presión dentro del sistema A/C”	Mensaje durante el proceso de vacío. Hay presión en el equipo de aire acondicionado.	No es necesario hacer nada. El proceso continuará automáticamente.
En pantalla aparece “¡Vacío insuficiente! ¿Desea continuar?”	Mensaje durante el proceso de vacío cuando la presión en el equipo de aire acondicionado sigue siendo superior a 50 mbares tras 8 minutos.	Compruebe si el equipo de aire acondicionado tiene fugas o bien compruebe las conexiones del AirConServiceCenter con el equipo de aire acondicionado.
En pantalla aparece “Fuga en el sistema ¿Desea continuar?”	Mensaje al final del proceso de vacío. El equipo de aire acondicionado pierde vacío, a razón de más de 120 mbares dentro del tiempo de control.	Compruebe si el equipo de aire acondicionado tiene fugas o bien compruebe las conexiones del AirConServiceCenter con el equipo de aire acondicionado.
En pantalla aparece “Vaciar envase aceite drenado”	Mensaje durante los procesos de recuperación o reciclaje, cuando hay más de 150 ml de aceite usado en el recipiente de aceite usado.	Gestione el contenido del recipiente para aceite usado respetando el medio ambiente.
En pantalla aparece “¡Atención! ¡Vacío insuficiente para inyección!”	Mensaje durante el proceso de llenado, cuando el vacío del equipo de aire acondicionado no basta para finalizar el proceso.	Compruebe si el equipo de aire acondicionado tiene fugas o bien compruebe las conexiones del AirConServiceCenter con el equipo de aire acondicionado.

Avería	Causa	Solución
En pantalla aparece “¡Cantidad de llenado demasiado alta! Rellenar tanque interna”	Mensaje durante la introducción del proceso, cuando la cantidad de refrigerante del recipiente no basta para finalizar el proceso.	Rellene el recipiente interno de refrigerante.
En pantalla aparece “No hay suficiente aditivo. Rellenar!”	Mensaje durante la introducción del proceso, cuando la cantidad de aditivo UV del recipiente no basta para finalizar el proceso.	Rellene el recipiente de aditivo UV.
En pantalla aparece “No hay suficiente aceite. Rellenar!”	Mensaje durante la introducción del proceso, cuando la cantidad de aceite nuevo del recipiente no basta para finalizar el proceso.	Rellene el recipiente de aceite nuevo con el tipo de aceite adecuado.
En pantalla aparece “Tiempo de llenado sobrepasado ¿Desea continuar?”	Mensaje durante el proceso de llenado, cuando la cantidad de refrigerante ajustada no puede llenarse.	Compruebe que las conexiones del AirCon ServiceCenter no están atascadas.
En pantalla aparece “Botella ext. vacía o válvula cerrada. ¡Compruébelo!”	Mensaje al principio o durante el llenado del recipiente interior de refrigerante, cuando la cantidad de refrigerante ajustada no se puede alcanzar.	Compruebe si aún hay bastante refrigerante disponible en el recipiente externo de refrigerante; compruebe si las válvulas del recipiente externo de refrigerante están abiertas.
En pantalla aparece “Sustituya el filtro secador del equipo. ¿Desea continuar?”	Mensaje al encender el AirCon ServiceCenter.	Cambie el filtro interno lo antes posible (capítulo “Cambiar el filtro del secador” en la página 162). Para seguir, pulse ENTER durante 3 segundos.
En pantalla aparece “Sustituya el aceite de la bomba de vacío ¿Desea continuar?”	Mensaje al encender el AirCon ServiceCenter.	Cambie el aceite de la bomba de vacío lo antes posible (capítulo “Cambiar el aceite de la bomba de vacío” en la página 166). Para seguir, pulse ENTER durante 3 segundos.
En pantalla aparece “Impresora no disponible. ¿Desea continuar?”	Mensaje que indica un fallo en la impresora.	Compruebe si hay papel en la impresora. Compruebe si la impresora está encendida (el LED amarillo debe lucir de forma permanente). Compruebe si la tapa está cerrada correctamente.

Avería	Causa	Solución
En pantalla aparece “Error 01”	No se ha podido reducir suficientemente la presión antes de la prueba de incremento de presión.	Revise el equipo de aire acondicionado y las uniones en busca de fugas, estrechamientos y materia congelada. Compruebe la calibración del sensor de presión.
En pantalla aparece “Error 02”	Incremento repetido de presión durante la prueba de incremento de presión. La presión no se puede reducir lo suficiente.	Revise el equipo de aire acondicionado y las uniones en busca de fugas, estrechamientos y materia congelada. Compruebe la calibración del sensor de presión.
En pantalla aparece “Error 03”	No se reciben datos de la báscula de refrigerante.	Compruebe el funcionamiento de la báscula.
En pantalla aparece “Error 04”	Durante la limpieza no se puede reducir la presión.	Revise el equipo de aire acondicionado y las uniones en busca de fugas, estrechamientos y materia congelada. Compruebe la calibración del sensor de presión.
En pantalla aparece “Error 09”	Durante el proceso de barrido no se ha podido detectar presión en la conexión ND del equipo de mantenimiento de aire acondicionado.	Una la manguera de baja presión al recipiente de barrido y abra la válvula.
En pantalla aparece “Error 10”	Durante la prueba de software no se ha podido reducir suficientemente la presión interna por medio del compresor.	¿Presión residual en los manómetros? Compruebe la calibración del sensor de presión. Compruebe la presión interna de la botella. Compruebe el funcionamiento del compresor y de las electroválvulas correspondientes.
En pantalla aparece “Error 11”	No se ha podido purgar el aceite usado durante la prueba de software.	¿Hay aceite usado en el destilador o se interrumpió la purga de aceite en el último proceso? Coloque correctamente la botella de aceite usado. ¿Hay un orificio de ventilación en el recipiente de aceite usado o está obstruido?

Avería	Causa	Solución
En pantalla aparece “ Error 12 ”	No se ha podido extraer refrigerante del depósito interno durante la prueba de software.	Compruebe la calibración del sensor de presión. Compruebe si está abierta la válvula de la bombona del depósito interno. Compruebe la válvula RE. ¿Hay una temperatura ambiente inferior a 10 °C?
En pantalla aparece “ Error 52 ”	No se ha encontrado/detectado ninguna memoria USB.	Inserte una memoria USB. Asegúrese de que la memoria USB haya sido formateada con el sistema de archivos FAT32.
En pantalla aparece “ Error 60 ”	En el funcionamiento híbrido (barrido de las mangueras de servicio con aceite híbrido) no se ha podido obtener vacío.	¿Están conectadas las mangueras de servicio al depósito de barrido híbrido? ¿Está correctamente montado el depósito de barrido híbrido? Revise si las uniones presentan fugas.
En pantalla aparece “ Error 61 ”	Aumento de presión durante el funcionamiento híbrido.	¿Están conectadas las mangueras de servicio al depósito de barrido híbrido? ¿Está correctamente montado el depósito de barrido híbrido? ¿Están abiertos los acoplamientos de servicio?

12 Datos técnicos

	AirConServiceCenter ASC 1300G
Dimensiones (anchura x altura x profundidad):	560 mm x 1300 mm x 650 mm
Peso:	95 kg
Alimentación de corriente:	230 V/240 V – 50 Hz/60 Hz
Cantidad de refrigerante recuperado:	18 kg/hora
Potencia de la bomba de vacío:	4 autom./hora
Potencia del compresor hermético:	0,2 kW
Potencia del filtro de secado:	150 kg
Capacidad útil del depósito del cilindro de llenado:	12,0 l/10,0 kg
Emisiones de ruido:	55,5 dB (A)
Precisión de la báscula electrónica para el refrigerante:	± 10 g
Precisión de la báscula electrónica para el aceite usado/nuevo/aditivo UV:	± 1 g
Rango de temperatura de funcionamiento:	+ 5 °C hasta + 45 °C

	AirConServiceCenter ASC 2300G
Dimensiones (anchura x altura x profundidad):	560 mm x 1300 mm x 650 mm
Peso:	100 kg
Alimentación de corriente:	230 V/240 V – 50 Hz/60 Hz
Cantidad de refrigerante recuperado:	18 kg/hora
Potencia de la bomba de vacío:	5 autom./hora
Potencia del compresor hermético:	0,32 kW
Potencia del filtro de secado:	150 kg
Capacidad útil del depósito del cilindro de llenado:	24,0 l/21,0 kg
Emisiones de ruido:	55,5 dB (A)
Precisión de la báscula electrónica para el refrigerante:	± 10 g
Precisión de la báscula electrónica para el aceite usado/nuevo:	± 1 g
Precisión de la báscula electrónica para el aditivo UV:	± 1 g
Rango de temperatura de funcionamiento:	+ 5 °C hasta + 45 °C

	AirCon Service Center ASC3000G
Dimensiones (anchura x altura x profundidad):	560 mm x 1300 mm x 650 mm
Peso:	105 kg
Alimentación de corriente:	230 V/240 V – 50 Hz/60 Hz
Cantidad de refrigerante recuperado:	30 kg/hora
Potencia de la bomba de vacío:	192 l/hora
Potencia del compresor hermético:	0,6 kW
Potencia del filtro de secado:	150 kg
Capacidad útil del depósito del cilindro de llenado:	25,0 l/22,0 kg
Emisiones de ruido:	55,5 dB (A)
Precisión de la báscula electrónica para el refrigerante:	± 10 g
Precisión de la báscula electrónica para el aceite usado/nuevo:	± 1 g
Precisión de la báscula electrónica para el aditivo UV:	± 1 g
Rango de temperatura de funcionamiento:	+ 5 °C hasta + 45 °C

Table des matières

1	A propos de ce manuel d'utilisation	182
1.1	Assistance téléphonique	182
1.2	Explication des symboles de ce manuel d'utilisation	183
2	Sécurité	184
2.1	Consignes générales de sécurité	184
2.2	Avertissements se trouvant sur l'AirConServiceCenter	185
2.3	Dispositifs de sécurité	185
3	Contenu de la livraison	186
4	Accessoires	188
5	Utilisation conforme	188
6	Vue d'ensemble de l'AirConServiceCenter	189
6.1	Face avant	189
6.2	Face arrière	190
7	Première mise en service	191
7.1	Installation et mise en marche	191
7.2	Menu de mode veille	192
7.3	Sélection de la langue	192
7.4	Entrer les données	193
7.5	Saisie de la date et de l'heure	194
7.6	Modification des valeurs présaisies	195
7.7	Mise en place des bouteilles d'huile et de traceur	196
7.8	Saisie de la taille de bouteille (uniquement pour ASC2300G/ASC3000G)	197
7.9	Remplissage de la bouteille interne de réfrigérant	198
8	Fonctionnement	200
8.1	Sélection courte	200
8.2	Codes utilisateurs	202
8.3	Configurer une base de données personnelle	205
8.4	Transfert de la consommation de frigorigène sur une clé USB	207
8.5	Affichage de la consommation de fluide frigorigène sur l'écran	209
8.6	Test système A/C sans entretien du réfrigérant	211
8.7	Sélection libre	213
8.8	Rinçage du système de climatisation	217

9	Travaux d'entretien	220
9.1	Contrôle du point zéro des balances d'huile (uniquement pour ASC2300G/ASC3000G)	220
9.2	Changement du filtre du sécheur	222
9.3	Entretien du filtre	223
9.4	Calibrage du capteur de pression	224
9.5	Changement de l'huile de la pompe à vide	226
9.6	Statuts du compteur	228
9.7	Ajustement de la capacité des flexibles de longueur supérieure	230
9.8	Remplacement du papier de l'imprimante	231
9.9	Mise à jour du logiciel à l'aide de la clé USB	231
9.10	Entretien et nettoyage	233
10	Elimination	233
10.1	Elimination des liquides récupérés	233
10.2	Recyclage des emballages	233
10.3	Recyclage de l'appareil usagé	233
11	Que faire si....	234
12	Caractéristiques techniques	238

1 A propos de ce manuel d'utilisation

Ce manuel d'utilisation décrit les postes d'entretien pour systèmes de climatisation (AirConServiceCenter) ASC 1300G, ASC 2300G et ASC 3000G.

Ce manuel d'utilisation s'adresse aux personnes qui effectuent des travaux d'entretien sur les systèmes de climatisation de véhicules et possèdent les connaissances techniques correspondantes.

Ce manuel d'utilisation contient toutes les remarques nécessaires à un fonctionnement sûr et efficace du poste d'entretien de la climatisation. Avant de mettre l'appareil en marche pour la première fois, lisez attentivement ce manuel d'utilisation.

Veillez également tenir compte :

- du manuel de formation de Dometic WAECO « Climatisation des véhicules : bases techniques » ;
- de la brochure d'information de Dometic WAECO « Climatisation des véhicules : bases juridiques » ;
- des indications du fabricant de réfrigérant ;
- d'éventuelles indications spécifiques de votre entreprise concernant l'entretien des climatisations de véhicules.

Conservez ce manuel d'utilisation dans le rangement du poste AirConServiceCenter, afin de pouvoir consulter rapidement les informations souhaitées en cas de besoin.

1.1 Assistance téléphonique

Si vous avez besoin d'informations concernant l'AirConServiceCenter et que vous ne les trouvez pas dans ce manuel d'utilisation, veuillez contacter le service d'assistance téléphonique lequel vous fournira toutes les informations complémentaires dont vous avez besoin:

tél. : +49 (0) 25 72/8 79-1 91

1.2 Explication des symboles de ce manuel d'utilisation



AVERTISSEMENT !

Consigne de sécurité : le non-respect de ces consignes peut entraîner la mort ou de graves blessures.



AVIS !

Le non respect de ces consignes peut entraîner des dommages matériels et des dysfonctionnements de l'appareil.



REMARQUE

Informations complémentaires sur l'utilisation de ce produit.

Format	Signification	Exemple
En gras	Désignations se trouvant sur l'appareil	Appuyer sur ENTER .
« Gras »	Affichages à l'écran	« Sélection courte »
<ul style="list-style-type: none"> • Texte • Texte 	Énumération dans un ordre quelconque	<ul style="list-style-type: none"> • Dispositif de surveillance de la pression • Soupapes de sécurité
<ol style="list-style-type: none"> 1. Texte 2. Texte 3. Texte 	Actions à effectuer dans l'ordre indiqué	<ol style="list-style-type: none"> 1. Raccorder l'appareil. 2. Mettre l'appareil en marche. 3. Appuyer sur la touche de sélection.
✓ Texte	Résultat d'une manipulation	✓ L'appareil est prêt à l'emploi.
Texte (1)	Numéros des éléments se rapportant à la vue d'ensemble (page 189 et page 190)	Saisir les données souhaitées à l'aide du clavier (7).
Texte (A)	Désignations de pièces se rapportant aux figures représentées dans l'étape de travail	Démonter la cartouche de filtre (E) du côté gauche.

2 Sécurité

Le fabricant décline toute responsabilité en cas de dommages causés par :

- des endommagements du produit causés par des sollicitations mécaniques et des surtensions ;
- des modifications apportées au produit sans autorisation explicite du fabricant ;
- des usages différents de ceux décrits dans le manuel.

2.1 Consignes générales de sécurité

Avant de mettre l'AirConServiceCenter en marche pour la première fois, lisez attentivement ce manuel d'utilisation.

Utilisez cet appareil uniquement pour l'usage prévu.

Utilisez uniquement le réfrigérant R-134a. Le mélange du réfrigérant à d'autres réfrigérants peut entraîner des dommages de l'AirConServiceCenter ou de la climatisation du véhicule.

Utilisez exclusivement des traceurs WAECO. L'utilisation d'autres traceurs risque d'endommager l'AirConServiceCenter.

Portez un équipement de protection personnelle (lunettes et gants de protection) et évitez tout contact corporel avec le réfrigérant. Lors d'un contact avec le réfrigérant, le corps perd de sa chaleur, ce qui peut provoquer des gelures aux endroits concernés.

Ne respirez pas les vapeurs du réfrigérant. Les vapeurs de réfrigérant ne sont certes pas nocives mais elles repoussent l'oxygène nécessaire à la respiration.

Ne procédez à aucun travail de modification ou de transformation de l'AirConServiceCenter.

Vérifiez avant chaque mise en service ou avant le remplissage de l'AirConServiceCenter si l'appareil et tous les flexibles d'entretien sont en bon état et si toutes les vannes sont fermées.

Ne faites pas fonctionner l'AirConServiceCenter s'il est endommagé.

Pour le remplissage de l'AirConServiceCenter, utilisez uniquement des bouteilles de réfrigérant autorisées, avec vanne de sécurité.

Videz les flexibles d'entretien avant de desserrer les raccords.

Ne faites pas fonctionner l'AirConServiceCenter dans un environnement à risque d'explosion (par ex. dans l'espace de chargement de la batterie ou dans la cabine de peinture).

Utilisez toujours l'interrupteur principal de l'AirCon Service Center pour allumer ou éteindre ce dernier. Ne laissez pas l'appareil sans surveillance tant qu'il est en service.

Avant d'éteindre l'AirCon Service Center, assurez-vous que le programme choisi est terminé et que toutes les vannes sont fermées. Dans le cas contraire, il pourrait se produire des fuites de réfrigérant.

N'introduisez pas d'air comprimé dans les conduites à réfrigérant de l'AirCon Service Center ou une climatisation de véhicule. Un mélange d'air comprimé et de réfrigérant peut être inflammable ou explosif.

2.2 Avertissements se trouvant sur l'AirCon Service Center



Attention !



Respectez les consignes du manuel d'utilisation !



Raccordez l'appareil uniquement à une prise de courant alternatif 230 V/50 Hz !



Protégez l'appareil de la pluie !



Portez des gants lorsque vous manipulez le réfrigérant !



Portez des lunettes de protection lorsque vous manipulez le réfrigérant !

2.3 Dispositifs de sécurité

- Dispositif de surveillance de la pression : éteint le compresseur dès que la pression de service normale est dépassée.
- Soupapes de sécurité : dispositif de sécurité additionnel permettant d'éviter un éclatement des conduites ou des bouteilles au cas où le dispositif de surveillance ne puisse stopper la montée de la surpression.

3 Contenu de la livraison

Le poste AirConServiceCenter et les accessoires livrés ont été contrôlés soigneusement avant l'envoi.

Contrôlez après la réception de la livraison la présence et le bon état de toutes les pièces citées ci-dessous.

En cas de pièces manquantes ou endommagées, informez immédiatement l'entreprise responsable du transport.

ASC 1300G (N° d'article 9103301886)

Désignation
Adaptateur de valve pour bouteilles de réfrigérant WAECO
Adaptateur pour bouteille d'huile et bouteille de colorant de détection UV de 500 ml
Récipient fermé pour huile usagée (500 ml)
Bouteille d'huile PAG ISO 46 (500 ml)
Bouteille d'huile PAG ISO 100 (500 ml)
Bouteille de test additif UV (pour environ 10 utilisations)
Lunettes de protection/gants de protection
Notice d'utilisation

ASC 2300G (N° d'article 9103301887)

Désignation
Adaptateur de valve pour bouteilles de réfrigérant WAECO
Adaptateur pour bouteille d'huile et bouteille de colorant de détection UV de 500 ml
Récipient fermé pour huile usagée (500 ml)
Bouteille d'huile PAG ISO 46 (500 ml)
Bouteille d'huile PAG ISO 100 (500 ml)
Bouteille de test additif UV (pour environ 10 utilisations)
Housse de protection pour l'appareil
Lunettes de protection/gants de protection
Notice d'utilisation

ASC3000G (N° d'article 9103301845)

Désignation
Adaptateur de valve pour bouteilles de réfrigérant WAECO
Adaptateur pour bouteille d'huile et bouteille de colorant de détection UV de 500 ml
Réceptacle fermé pour huile usagée (500 ml)
Bouteille d'huile de compresseur pour climatisations
Bouteille de traceur
Bouteille d'huile neuve de deuxième type
Huile Ester SE 55 (500 ml)
Housse de protection pour l'appareil
Lunettes de protection/gants de protection
Notice d'utilisation

4 Accessoires

Disponibles en accessoires (non compris dans la livraison) :

Désignation	N° d'art.
Bouteille huile neuve PAG ISO 46, 500 ml	8887200013
Bouteille huile neuve PAG ISO 100, 500 ml	8887200014
Bouteille de colorant de détection UV, 500 ml	TP-3820-500
Adaptateur pour bouteille d'huile et bouteille de colorant de détection UV de 500 ml	4440600026
Récipient d'huile pour une autre sorte d'huile, 250 ml	4440600034
Récipient d'huile usagée, 500 ml	4440600033
Filtre de remplacement pour entretien	4440400009
Réservoir de fluide frigorigène de 4,4 kg	8885200003
Housse de protection pour l'appareil	4445900081
Bouteille de réserve pour dispositif de charge du Tracer, 236 ml	TP-3820-0008
Bouteille de réserve pour dispositif de charge du Tracer, 475 ml	TP-3820-0016
Rouleau de papier de rechange pour imprimante (par 4 pièces)	4445900088
Lunettes de protection	8885400066
Gants de protection	8885400065
Huile de pompe à vide, 1000 ml	8887200018
Huile Denso ND8, 500 ml	8887200021

5 Utilisation conforme

L'AirCon Service Center est conçu pour les travaux d'entretien sur les climatisations de véhicules. L'appareil est prévu pour l'utilisation commerciale.

Seules des personnes possédant les connaissances techniques nécessaires à l'entretien des climatisations sont habilitées à utiliser l'AirConServiceCenter.

L'AirConServiceCenter permet l'entretien des climatisations des véhicules utilisant le réfrigérant R-134a exclusivement.

6 Vue d'ensemble de l'AirConServiceCenter

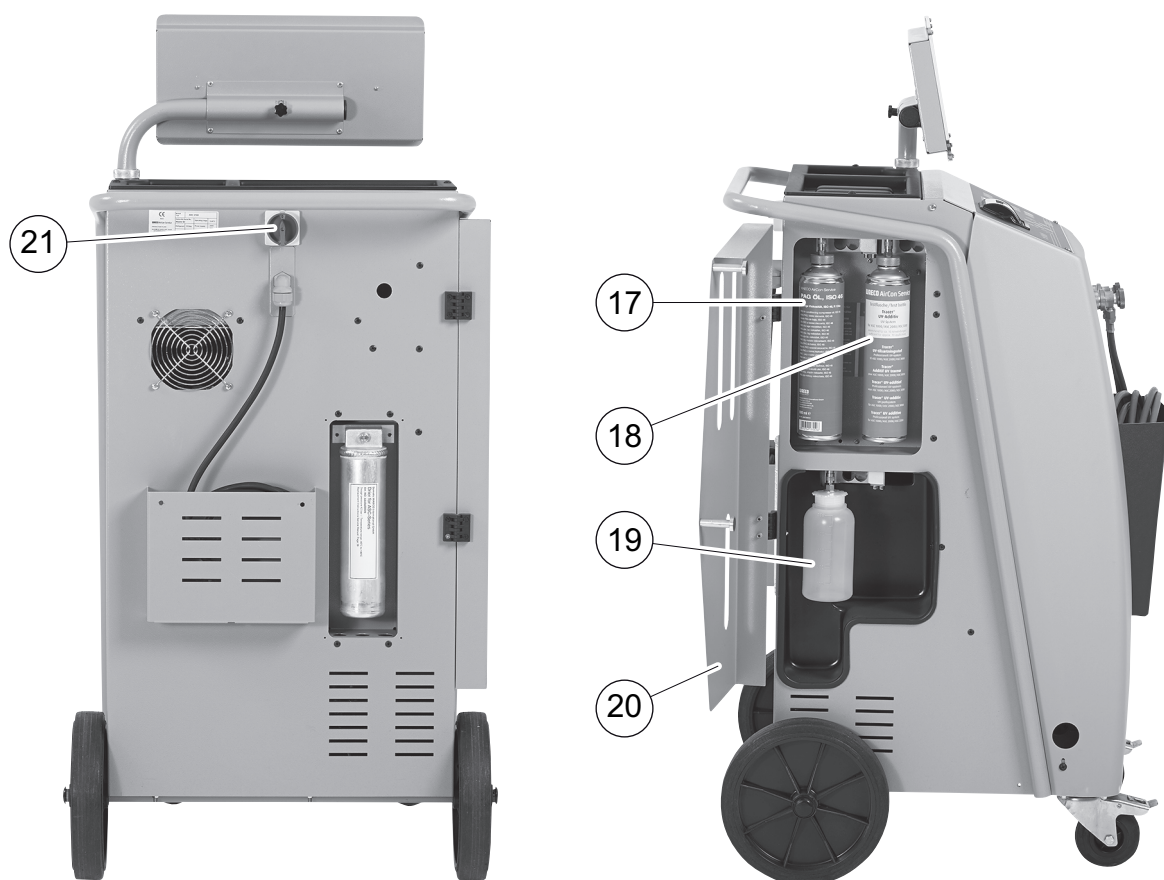
6.1 Face avant



- 1 Manomètre basse pression
- 2 Voyant d'état rouge « Remplir »
- 3 Voyant d'état bleu « Evacuer »
- 4 Voyant d'état vert « Aspirer »
- 5 Manomètre haute pression
- 6 Affichage
- 7 Clavier
- 8 Plaque avant
- 9 Roues avant avec freins

- 10 Flexible d'entretien raccord basse pression (bleu)
- 11 Flexible d'entretien raccord haute pression (rouge)
- 12 Connecteur d'entretien pour raccord haute pression (rouge)
- 13 Connecteur d'entretien pour raccord basse pression (bleu)
- 14 Imprimante
- 15 Port USB
- 16 Unité d'affichage

6.2 Face arrière



- 17 Pulvérisateur d'huile neuve (500 ml)
- 18 Bouteille pour traceur (500 ml)
- 19 Réservoir d'huile usagée
- 20 Volet de protection
- 21 Interrupteur principal

7 Première mise en service

7.1 Installation et mise en marche

1. Transporter l'AirConServiceCenter au poste de travail et bloquer les roues avant (9).



REMARQUE

Pendant l'utilisation, l'appareil doit reposer sur une surface plane et horizontale afin que les mesures puissent être effectuées correctement.

2. Raccorder l'AirConServiceCenter au secteur.
3. Pour mettre l'appareil en marche, placer l'interrupteur principal (20) sur I.

L'écran (6) affiche le numéro de la version du logiciel pendant quelques secondes :

Dometic WARECO		
ASC2300G	SW	AS230107
	DB	1hd11802
SN 230000	LF	R1340062

« **SW** » : Statut du logiciel

« **DB** » : Base de données

« **SN** » : Numéro de série

« **LF** » : Fichier de langue

- ✓ L'AirConServiceCenter effectue ensuite un test logiciel.

Test logiciel. Attendez !

- ✓ Pour terminer le processus de démarrage, l'AirConServiceCenter affiche les données suivantes :

– ASC 1300G:

Réfrigérant	g	4820
11:56:35		10/03/15

– ASC 2300G/ASC 3000G:

Réfrigérant	g	4820
Huile réfr.	ml	375
Traceur	ml	313
11:56:35		10/03/15

7.2 Menu de mode veille

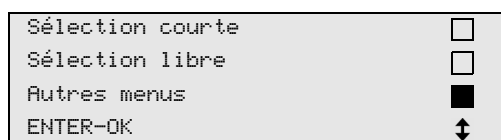
Le menu de mode veille vous informe des quantités actuelles de produits ainsi que des réglages temporels de l'AirConServiceCenter.

Les informations suivantes s'affichent :

- quantité de réfrigérant
- **ASC2300G/ASC3000G uniquement:** quantité d'huile neuve
- **ASC2300G/ASC3000G uniquement:** quantité de traceur
- heure
- date

7.3 Sélection de la langue

1. Appuyez sur les touches fléchées **↑** ou **↓** pour accéder au menu de base.
2. Dans le menu de base, sélectionner « **Autres menus** » à l'aide de la touche fléchée **↑** ou **↓** :

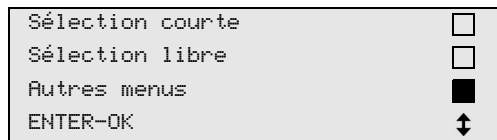



3. Confirmer en appuyant sur **ENTER**.
4. Sélectionner « **Service** » avec la touche fléchée **↓**.
5. Confirmer en appuyant sur **ENTER**.
6. Entrer le mot de passe « **5264** ».
7. Sélectionner une langue avec la touche fléchée **↑** ou **↓**.
8. Confirmer en appuyant sur **ENTER**.
9. Appuyer sur **STOP**. La langue sélectionnée est activée et le menu de mode de veille s'affiche.

7.4 Entrer les données

Les données sont imprimées avec chaque rapport de service.

1. Dans le menu de base, sélectionner « **Autres menus** » à l'aide de la touche fléchée ↑ ou ↓ :

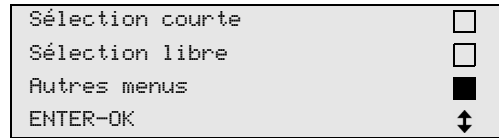


2. Confirmer en appuyant sur **ENTER**.
3. Sélectionner « **Service** » avec la touche fléchée ↓.
4. Confirmer en appuyant sur **ENTER**.
5. Entrer le mot de passe « **3282** ».
6. Les données sont affichées dans la troisième ligne de l'écran (6).
Il est possible de saisir cinq lignes de 20 caractères chacune.
Le nombre de lignes des données affichées apparaît à l'écran après le message « **Entrez données** » (« **01 à 05** »).
Les touches fléchées ↑ ou ↓ permettent de sélectionner la ligne souhaitée dans les données.
7. Saisir les données souhaitées à l'aide du clavier (7) et des touches fléchées :
Appuyer sur la touche d'information  afin de passer des majuscules aux minuscules et inversement.
Pour effacer les caractères, appuyer brièvement sur la touche **C**.
Pour effacer la ligne affichée, appuyer sur la touche **C** de façon prolongée.
8. Confirmer en appuyant sur **ENTER**.
9. Appuyer sur **STOP**. Les données paramétrées sont activées.
10. Appuyer de nouveau sur **STOP** pour accéder au menu de mode veille.

7.5 Saisie de la date et de l'heure

La date et l'heure sont imprimées en même temps que les données avec chaque rapport de service.

1. Dans le menu de base, sélectionner « **Autres menus** » à l'aide de la touche fléchée ↑ ou ↓ :



2. Confirmer en appuyant sur **ENTER**.
3. Sélectionner « **Service** » avec la touche fléchée ↓.
4. Confirmer en appuyant sur **ENTER**.
5. Entrer le mot de passe « **8463** ».
6. Saisir les données souhaitées à l'aide du clavier et des touches fléchées.
7. Confirmer en appuyant sur **ENTER**.
8. Appuyer sur **STOP** pour accéder au menu de mode veille.

7.6 Modification des valeurs présaisies

Les valeurs pour les travaux d'entretien les plus importants sont présaisies dans l'AirConServiceCenter. Ces valeurs présaisies apparaissent automatiquement lorsque les menus correspondants sont appelés.

Les valeurs présaisies suivantes peuvent être adaptées aux besoins spécifiques :

Paramètres	Valeur présaisie en usine
Temps pour la diff de pression min	5
Vide min	20
Test de fuite min	4
Huile neuve ml (quantité extra)	5
Traceur ml	7
Qt. de charge g.	500
Imprimer quantité aspirée ?	Oui

1. Dans le menu de base, sélectionner « **Autres menus** » à l'aide de la touche fléchée ↑ ou ↓ :

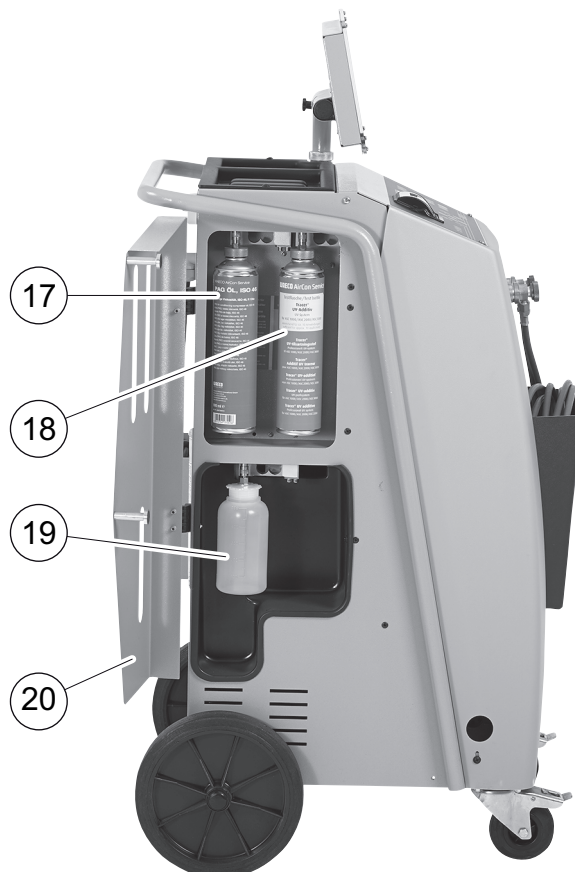
Sélection courte	<input type="checkbox"/>
Sélection libre	<input type="checkbox"/>
Autres menus	<input checked="" type="checkbox"/>
ENTER-OK	↕

2. Confirmer en appuyant sur **ENTER**.
3. Sélectionner « **Service** » avec la touche fléchée ↓.
4. Confirmer en appuyant sur **ENTER**.
5. Entrer le mot de passe « **7388** ».
6. Saisir les données souhaitées à l'aide du clavier et des touches fléchées.
7. Confirmer en appuyant sur **ENTER**.
8. Appuyer sur **STOP** pour accéder au menu de mode veille.

7.7 Mise en place des bouteilles d'huile et de traceur

Les quantités actuelles de produits sont affichées dans le menu de mode de veille.

1. Ouvrir le volet de protection **(20)** sur le côté gauche et placer les récipients sur les raccords rapides :
 - bouteille pour huile neuve **(17)**
 - bouteille pour traceur **(18)** et
 - bouteille d'huile ancienne **(19)**



2. Fermer le volet de protection **(20)**.
3. Saisir la taille de la bouteille d'huile neuve et de traceur UV (voir chapitre « Saisie de la taille de bouteille (uniquement pour ASC2300G/ASC3000G) », page 197).

7.8 Saisie de la taille de bouteille (uniquement pour ASC2300G/ASC3000G)

Il est possible d'utiliser pour l'huile neuve et le traceur UV des bouteilles de 500 ml (**B**) ou 250 ml (**C**) (accessoires). La capacité de la bouteille doit être saisie dans l'AirCon Service Center.



1. Dans le menu de base, sélectionner « **Autres menus** » à l'aide de la touche fléchée **↑** ou **↓** :

Sélection courte	<input type="checkbox"/>
Sélection libre	<input type="checkbox"/>
Autres menus	<input checked="" type="checkbox"/>
ENTER-OK	↕

2. Confirmer en appuyant sur **ENTER**.
3. Sélectionner « **Service** » avec la touche fléchée **↓**.
4. Confirmer en appuyant sur **ENTER**.
5. Entrer le mot de passe « **2688** ».
6. Activer les champs souhaités à l'aide des touches fléchées (les champs noircis sont activés).
7. Confirmer en appuyant sur **ENTER**.
8. Appuyer sur **STOP** pour accéder au menu de mode veille.

7.9 Remplissage de la bouteille interne de réfrigérant

Lors de la première mise en service de l'AirConServiceCenter, la bouteille interne de réfrigérant doit être remplie à l'aide d'une bouteille externe jusqu'à ce qu'elle contienne au moins 5000 g de réfrigérant.



REMARQUE

Tenez également compte des remarques présentes sur les bouteilles de réfrigérant !

Les quantités actuelles de produits sont affichées dans le menu de mode de veille.

Trois sortes de bouteilles de réfrigérant sont proposées :

- Bouteilles de réfrigérant sans tuyau de refoulement
Ces bouteilles de réfrigérant sont munies d'un raccord.
Lors du remplissage de l'AirConServiceCenter, le raccord doit se trouver en bas (placer la bouteille la tête en bas).
 - Bouteilles de réfrigérant avec tuyau de refoulement
Ces bouteilles de réfrigérant sont munies d'un raccord.
Lors du remplissage de l'AirConServiceCenter, le raccord doit se trouver en haut (placer la bouteille verticalement).
 - Bouteilles de réfrigérant avec tuyau de refoulement
Ces bouteilles disposent de **deux** raccords. Pour remplir l'AirConServiceCenter, on utilise le raccord marqué **L** (= liquide).
Lors du remplissage de l'AirConServiceCenter, le raccord doit se trouver en haut (placer la bouteille verticalement).
1. Dans le menu de base, sélectionner « **Autres menus** » à l'aide de la touche fléchée **↑** ou **↓** :

Sélection courte	<input type="checkbox"/>
Sélection libre	<input type="checkbox"/>
Autres menus	<input checked="" type="checkbox"/>
ENTER-OK	↑ ↓

2. Confirmer en appuyant sur **ENTER**.
3. A l'aide de la touche fléchée **↑** ou **↓**, sélectionner « **Remplir bout int** » :

Remplir bout int	<input checked="" type="checkbox"/>
Rinçage A/C	<input type="checkbox"/>
Remise à 0	<input type="checkbox"/>
Service	<input type="checkbox"/>

4. Confirmer en appuyant sur **ENTER**.
5. Pour poursuivre, suivre les indications affichées à l'écran et ici :

Connectez le flex HP avec la bouteil. ext et ouvrez la vanne ENTER-OK STOP-EXIT
--

Confirmer en appuyant sur **ENTER**.

```
Introduisez la Qt.  
et confirmez.  
  
g      13620  
ENTER-OK      STOP-EXIT
```

L'écran affiche la quantité max. de réfrigérant pouvant être ajoutée.

Saisir la quantité de fluide frigorigène que vous souhaitez et confirmer en appuyant sur **ENTER**.

La bouteille interne de réfrigérant est remplie.

La fin du processus de remplissage est confirmée par un signal sonore.

Fermer les vannes et confirmer en appuyant sur **ENTER**.

- Après le remplissage, la quantité de réfrigérant présente dans la bouteille interne s'affiche. Appuyer sur **STOP** pour quitter le menu. Appuyer une nouvelle fois sur **STOP** pour accéder au menu de mode veille. L'appareil est alors prêt à fonctionner.

8 Fonctionnement



AVIS !

Pendant les travaux d'entretien effectués sur la climatisation, le moteur et la climatisation doivent être éteints.

8.1 Sélection courte



REMARQUE

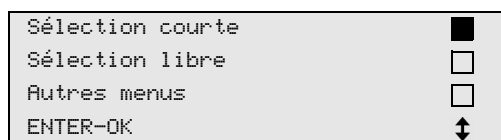
Le menu « **Sélection courte** » permet d'exécuter des travaux d'entretien de la climatisation en mode complètement automatique. Il suffit d'indiquer le niveau de remplissage figurant sur l'autocollant placé dans le véhicule ou indiqué par la base de données.

Dans le menu « **Sélection courte** », les étapes suivantes sont exécutées automatiquement les unes après les autres :

- aspiration du réfrigérant
- recyclage du réfrigérant (pureté conforme à la norme SAE J 2099)
- contrôle de l'augmentation de pression
- vidange de l'huile ancienne
- évacuation de l'installation
- contrôle de l'étanchéité/du vide
- rajout d'huile neuve en quantité nécessaire
- remplissage en traceur
- remplissage en réfrigérant

Un rapport de service sera imprimé à la fin de chaque processus. Une procédure ne peut commencer que si la procédure précédente a été effectuée correctement.

1. Connecter les flexibles de service de l'AirConServiceCenter au système de climatisation du véhicule et ouvrir les connecteurs.
2. Appuyez sur la touche fléchée ↑ ou ↓ pour accéder au menu de base.
3. Dans le menu de base, sélectionner « **Sélection courte** » à l'aide de la touche fléchée ↑ ou ↓ :



4. Confirmer en appuyant sur **ENTER**.
5. Saisir les données du véhicule à l'aide du clavier (7) et des touches fléchées.
6. Confirmer en appuyant sur **ENTER**.
7. Indiquer la quantité de remplissage d'huile frigorigène.

Saisir la valeur correspondante se trouvant sur l'autocollant du véhicule à l'aide du clavier (7) et des touches fléchées ou utiliser la banque de données de l'AirCon ServiceCenter.



AVIS !

En cas de doute, utiliser la valeur du niveau de remplissage indiquée sur l'autocollant du véhicule.

Personal DB	<input checked="" type="checkbox"/>
ALFA ROMEO	<input type="checkbox"/>
ASTON MARTIN	<input type="checkbox"/>
AUDI	<input type="checkbox"/>

AUDI A8 (4D_)	g	775
1994-11.1997		
		↑ ↓

8. Sélectionner le véhicule souhaité à l'aide des touches fléchées et appuyer sur **ENTER** pour confirmer.
- ✓ En mode base de données, lorsque la touche « i » est actionnée, des informations concernant les quantités et les sortes d'huile apparaissent à l'écran (6).

PAG ISO 46	ml	250
CODE WAECC :		
250cc		8887200001
50cc		8887200013

9. Sélectionner à l'aide des touches fléchées ↑ ou ↓ si la climatisation dispose de deux raccords (haute pression et basse pression) ou d'un seul (haute pression ou basse pression).

Port	HP/BP	<input checked="" type="checkbox"/>
Port	HP	<input type="checkbox"/>
Port	BP	<input type="checkbox"/>
ENTER-OK	STOP-EXIT	↑ ↓

Confirmer en appuyant sur **ENTER**.

- ✓ L'entretien automatique de la climatisation est lancé.
- ✓ Une fois que l'entretien de la climatisation est terminé, l'écran affiche un message demandant de déconnecter les flexibles d'entretien (10) et (11) de l'AirCon ServiceCenter de la climatisation du véhicule.
10. Déconnecter les flexibles (10) et (11) et appuyer sur **ENTER** pour valider.
Les flexibles d'entretien sont alors vidés. L'appareil est ensuite prêt pour une nouvelle utilisation.
11. Visser les bouchons des vannes de la climatisation du véhicule sur les raccords.

8.2 Codes utilisateurs

Il est possible de protéger la station de charge de climatisation contre l'accès non autorisé grâce à des codes utilisateurs personnels. Lorsque la fonction est activée, le code utilisateur est demandé après la mise en marche. Il n'est pas possible de démarrer la station tant qu'il n'est pas saisi. Il est possible de créer jusqu'à 10 utilisateurs différents avec des codes individuels.

8.2.1 Créer des codes utilisateurs

1. Dans le menu de base, sélectionner « **Autres menus** » à l'aide de la touche fléchée **↑** ou **↓** :

Sélection courte	<input type="checkbox"/>
Sélection libre	<input type="checkbox"/>
Autres menus	<input checked="" type="checkbox"/>
ENTER-OK	↕

2. Confirmer en appuyant sur **ENTER**.
3. Sélectionner « **Service** » avec la touche fléchée **↓** et confirmer en appuyant sur **ENTER** :

Ringage A/C	<input type="checkbox"/>
Remise à 0	<input type="checkbox"/>
Service	<input checked="" type="checkbox"/>
ENTER-OK STOP-EXIT	↕

4. Saisir le mot de passe « **9786** » et confirmer en appuyant sur **ENTER** pour accéder au menu administrateur « **ADM** » :

Service	-----
---------	-------

5. Saisir le code administrateur « **0000** » (réglage en usine) et confirmer en appuyant sur **ENTER** :

Insert ADM Code	-----
-----------------	-------



REMARQUE

Pour des raisons de sécurité, il faut choisir à chaque fois un nouveau code administrateur, différent de « **0000** ». Sinon, l'ensemble de la fonction est désactivé.

Il est possible de créer des comptes utilisateurs à l'aide du code administrateur.

6. Saisir le nouveau code administrateur :

```
ADM AREA
Insert new code
-----
```

7. Confirmer le nouveau code administrateur :

```
ADM AREA
Confirm new code
-----
```

8. Sélectionner l'utilisateur correspondant à l'aide des touches fléchées
↑ ou ↓ :

```
ADM AREA
User number          1
```

9. Configurer le code utilisateur individuel à quatre chiffres (après configuration d'un code ici, ce code devient obligatoire pour mettre l'appareil en marche).

```
ADM AREA
User number          1
Insert new code
-----
```

10. Confirmer le nouveau code utilisateur :

```
ADM AREA
User number          1
Confirm new code
-----
```



REMARQUE

La touche info jaune permet de commuter entre les majuscules et les minuscules.

11. Saisir le nom d'utilisateur correspondant et confirmer la saisie en appuyant sur **ENTER** :

```
ADM AREA
User number          1
User name
Max Mustermann
```

```
ADM AREA
User number          1
Max Mustermann
```

**REMARQUE**

L'utilisateur est configuré et le menu repasse en sélection utilisateur. Vous pouvez maintenant configurer un autre utilisateur ou quitter le menu en appuyant sur **STOP**.

8.2.2 Saisir le code utilisateur

Lors de la mise en marche du poste d'entretien de climatisation, les données de l'appareil s'affichent à l'écran. Si des codes utilisateurs ont été configurés, il faut saisir un code pour activer le poste.

1. Saisir le code utilisateur correspondant.

```
ENTER USER CODE
-----
```

En cas de saisie d'un code utilisateur incorrect, le message d'erreur suivant s'affiche.

```
WRONG CODE
```

Lorsque la saisie est correcte, le poste est activé et démarre. Le nom de l'utilisateur s'affiche :

```
Max Mustermann
```


8.3 Configurer une base de données personnelle

Il est possible de configurer dans cette base de données jusqu'à 100 véhicules spécifiques au client, avec les quantités de remplissage correspondantes.

1. Dans le menu de base, sélectionner « **Sélection courte** » à l'aide de la touche fléchée **↑** ou **↓** :

Sélection courte	<input checked="" type="checkbox"/>
Sélection libre	<input type="checkbox"/>
Autres menus	<input type="checkbox"/>
ENTER-OK	<input type="checkbox"/>

2. Confirmer en appuyant sur **ENTER**.
3. Après la saisie de la désignation du véhicule (dans ce cas, l'espace peut également rester vide), confirmer en appuyant sur **ENTER**.

Véhicules
Plaque Nr. :

4. À l'aide des touches fléchées **↑** ou **↓**, sélectionner « **Base de données** » et confirmer en appuyant sur **ENTRÉE**.

Qt. de charge	g	500
Base de données	<input checked="" type="checkbox"/>	
ENTER-OK	STOP-EXIT	<input type="checkbox"/>

5. Sélectionner « **Personal DB** » et confirmer en appuyant sur **ENTER**.

Personal DB	<input checked="" type="checkbox"/>
ALFA ROMEO	<input type="checkbox"/>
ASTON MARTIN	<input type="checkbox"/>
AUDI	<input type="checkbox"/>

6. Sélectionner l'entrée correspondante dans la base de données vide avec la touche fléchée **↑** ou **↓** et confirmer en appuyant sur **ENTER**.

0	<input checked="" type="checkbox"/>
1	<input type="checkbox"/>

7. Pour modifier les entrées, appuyer sur la touche jaune « **Info** ».

g	---	0
i-DB set		

8. Dans les champs libres, saisir les données du véhicule (modèle, type) et confirmer en appuyant sur **ENTER**.

-----		0
-----		0
-----	g	---

9. Saisir la quantité de réfrigérant et confirmer en appuyant sur **ENTER**.

AUDI		0
A4 (8E)		
2000 - 2004	g	500

- ✓ L'entrée est configurée.

AUDI	0	<input checked="" type="checkbox"/>
A4 (8E)	1	<input type="checkbox"/>

Vous pouvez maintenant configurer une autre entrée (sélectionner avec les touches fléchées, puis poursuivre selon les indications) ou bien quitter le menu en appuyant sur **STOP**.

8.4 Transfert de la consommation de frigorigène sur une clé USB

À chaque fois qu'une procédure d'aspiration ou de remplissage (procédure seule ou entièrement automatisée) est terminée, le poste enregistre toutes les données correspondantes dans la mémoire interne. À partir de ces données, il est possible de générer un rapport et de le transférer sur une clé USB.



REMARQUE

La clé USB doit être formatée pour le système de fichiers FAT32.

Chaque rapport est enregistré en deux formats :

- sous forme de fichier HTML (qui permet une ouverture avec n'importe quel navigateur Internet)
- sous forme de fichier XLS (qui permet une ouverture avec Microsoft Excel)



REMARQUE

Le rapport peut comporter un logo particulier (p. ex. le logo de l'atelier), si un graphique remplissant les conditions suivantes est copié sur la clé USB :

- format du fichier : format JPEG
- nom du fichier : logo.jpg (respecter les majuscules/minuscules)
- dimensions de l'image : 370 x 50 pixels

L'adresse de la société figurant sur le rapport est reprise à partir des données du poste (voir chapitre « Entrer les données », page 193).

8.4.1 Rapport suite au changement d'année

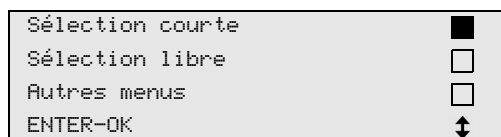
Après un changement d'année, le poste signale que les données mémorisées pour l'année précédente doivent être transférées sur une clé USB. Si vous transférez les données annuelles sur une clé USB, celles-ci sont ensuite supprimées de la mémoire interne du poste.

1. Enficher la clé USB dans le port USB (15).
2. Suivre les indications à l'écran.

8.4.2 Rapport manuel

Vous pouvez à tout moment transférer manuellement un rapport mensuel ou un rapport annuel sur une clé USB.

1. Enficher la clé USB dans le port USB (16).
2. Dans le menu de base, à l'aide des touches fléchées ↑ ou ↓, sélectionner « **Autres menus** » :

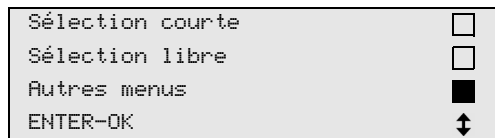


3. Confirmer en appuyant sur **ENTER**.
4. À l'aide de la touche fléchée ↓, sélectionner « **Service** » et confirmer en appuyant sur **ENTER** :
5. Saisir le mot de passe et confirmer en appuyant sur **ENTER**.
 - « **4910** » : rapport mensuel
 - « **4918** » : rapport annuelSi aucune clé USB n'est enfichée ou si elle n'est pas reconnue, « **Error 52** » s'affiche.
6. À l'aide des touches fléchées ↑ ou ↓, sélectionner l'entrée souhaitée et confirmer en appuyant sur **ENTER**.
7. Suivre les indications à l'écran.
8. Retourner en appuyant sur **STOP** à la sélection précédente.

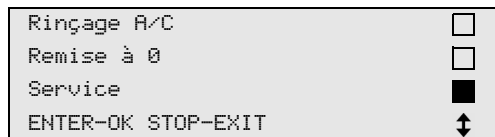
8.5 Affichage de la consommation de fluide frigorigène sur l'écran

Le poste mémorise les données des quantités et d'aspiration du réfrigérant. Elles peuvent être directement imprimées sous forme de vue annuelle ou de vue mensuelle.

1. Dans le menu de base, sélectionner « **Autres menus** » à l'aide de la touche fléchée ↑ ou ↓ :



2. Confirmer en appuyant sur **ENTER**.
3. Sélectionner « **Service** » avec la touche fléchée ↓ et confirmer en appuyant sur **ENTER** :



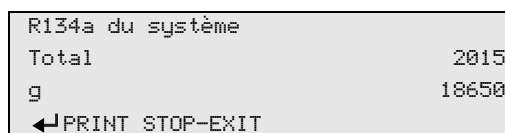
4. Saisir le mot de passe « **9051** » et confirmer en appuyant sur **ENTER** :



5. A l'aide des touches fléchées ↑ ou ↓, sélectionner l'année souhaitée et confirmer en appuyant sur **ENTER** :



Exemple



« **R134a du système** » indique la quantité de réfrigérant aspiré. Dans cet exemple, 18 650 g de fluide frigorigène ont été aspirés par la station en 2015.

Si vous appuyez sur la touche fléchée ↓, la quantité totale de remplissage du fluide frigorigène de l'année correspondante s'affiche ensuite :

```
R1234 vers A/C
Total                2015
g                   9000
←PRINT STOP-EXIT
```

Si vous appuyez sur la touche fléchée ↓, la vue mensuelle s'affiche à l'écran :

```
R134a du système
                                01/2015
g                               2400
←PRINT STOP-EXIT
```

Dans cet exemple, 2 400 g de fluide frigorigène ont été aspirés en janvier 2015.

Dans la vue mensuelle, la quantité remplie et la quantité aspirée s'affichent alternativement.

Il est à tout moment possible d'imprimer la vue d'ensemble en appuyant sur la touche **ENTER**. Vous pouvez quitter la vue d'ensemble en appuyant sur la touche **STOP**.

8.6 Test système A/C sans entretien du réfrigérant



REMARQUE

Le test système A/C ne peut être effectué que sur des véhicules équipés d'un raccord basse pression et haute pression ou uniquement d'un raccord basse pression.

Si le climatiseur du véhicule n'est soumis qu'à un test de fonctionnement (sans aspiration ni recyclage du réfrigérant), cela entraîne – une fois le test terminé – une perte de celui-ci (qui se trouve dans les flexibles du climatiseur) au niveau du système de climatisation du véhicule. L'entrée de menu « **Test système A/C** » a été ajoutée pour compenser cette perte.



REMARQUE

Les processus de fonctionnement standard existants « **Sélection courte** » ou « **Sélection libre** » disposant déjà d'une fonction de compensation du niveau de remplissage, vous pouvez ainsi effectuer le test habituel de fonctionnement du climatiseur (l'appareil vidange les flexibles).

1. Connecter les raccordements correspondants de l'AirConServiceCenter au climatiseur du véhicule et les ouvrir.
2. Démarrer le moteur du véhicule et mettre en marche le climatiseur.
3. Appuyez sur la touche fléchée ↑ ou ↓ pour accéder au menu de base.
4. Dans le menu de base, sélectionner « **Autres menus** » à l'aide de la touche fléchée ↑ ou ↓ :

Sélection courte	<input type="checkbox"/>
Sélection libre	<input type="checkbox"/>
Autres menus	<input checked="" type="checkbox"/>
ENTER-OK	↕

5. Confirmer en appuyant sur **ENTER**.
6. Sélectionner « **Test système A/C** » à l'aide de la touche fléchée ↑ ou ↓ :

Test système A/C	<input checked="" type="checkbox"/>
Service	<input type="checkbox"/>
ENTER-OK STOP-EXIT	

- ✓ Le message vous invitant à contrôler le climatiseur apparaît :

Contrôlez la climatisation
STOP-EXIT

7. Contrôler que la basse pression et la haute pression du climatiseur sont conformes aux données du fabricant.

8. Pour terminer le test système A/C, appuyer sur **STOP**.

```
Déconnectez le  
flexible HP du  
système A/C  
ENTER-OK
```

9. Fermer le flexible HP et le retirer du climatiseur.



REMARQUE

Si vous avez arrêté le moteur du véhicule pour débrancher le flexible HP, redémarrez-le et mettez le climatiseur en marche.

- ✓ Les messages suivants s'affichent.

```
Attendez !  
Vidange des  
flexibles
```

```
Program. terminé.  
  
STOP-EXIT
```

10. Pour terminer le test système A/C, appuyer sur **STOP**.

8.7 Sélection libre



REMARQUE

Le menu « **Sélection libre** » permet d'effectuer l'entretien de la climatisation étape par étape. Il est possible d'effectuer les mêmes processus qu'avec la sélection courte, mais il est également possible de ne pas passer par certaines étapes. Il est en outre possible de saisir individuellement, à l'aide du clavier, les valeurs correspondantes pour chaque processus. Il est en plus possible de saisir dans ce menu les données du véhicule pour le rapport de service.

Vous pouvez exécuter dans le menu « **Sélection libre** » les quatre processus suivants :

- Phase de recyclage : aspiration, recyclage du réfrigérant, contrôle de l'augmentation de pression, vidange de l'huile ancienne.
- Phase de vide : évacuation du système, vérification de l'étanchéité / contrôle du vide.
- Phase de charge : rajout d'huile neuve, de traceur et de réfrigérant.
- Sélection des raccords : le climatiseur dispose de raccords haute pression et basse pression, ou uniquement de raccords haute pression, ou uniquement basse pression.

Un rapport de service sera imprimé à la fin de chaque processus.

1. Connecter les raccords correspondants de l'AirConServiceCenter au système de climatisation du véhicule et les ouvrir.
2. Dans le menu de base, sélectionner « **Sélection courte** » à l'aide de la touche fléchée **↑** ou **↓** :

Sélection courte	<input type="checkbox"/>
Sélection libre	<input checked="" type="checkbox"/>
Autres menus	<input type="checkbox"/>
ENTER-OK	↕

3. Confirmer en appuyant sur **ENTER**.
4. Saisir les données de véhicules et confirmer en appuyant sur **ENTER**.

8.7.1 Processus d'aspiration

1. Saisir les configurations souhaitées et confirmer en appuyant sur **ENTER**.

```
Phase de recyclage ?      Oui
                          Non
ENTER-OK STOP-EXIT      ↓
```

2. Si l'on sélectionne « **Phase de charge** », saisir dans le menu suivant le temps que l'on souhaite pour la différence de pression (standard 5 min) et confirmer avec **ENTER**, sinon poursuivre avec chapitre « Phase de vide », page 214.

```
Temps pour la diff de pression
                          min.    5
ENTER-OK STOP-EXIT
```



REMARQUE

Le temps d'attente garantit que d'éventuels résidus de réfrigérant puissent s'évaporer et être aspirés ensuite. L'évaporation des résidus de réfrigérant entraîne une différence de pression.

8.7.2 Phase de vide

1. Saisir les configurations souhaitées et confirmer en appuyant sur **ENTER**.

```
Phase de vide      Oui
                   Non
ENTER-OK STOP-EXIT ↓
```

2. Si l'on sélectionne « **Phase de vide** », saisir le temps de vide que l'on souhaite (standard 20 min), ou sinon poursuivre avec chapitre « Phase de charge », page 215.
3. Saisir à l'aide de la touche fléchée ↓ la durée de test de fuite de votre choix.
4. Confirmer les deux réglages en appuyant sur **ENTER**.

```
Vide min.    20
Test de fuite
          min.    4
ENTER-OK STOP-EXIT ↓
```

**REMARQUE**

Le climatiseur est vidangé au moyen de la pompe à vide. Ce processus sert à éliminer la présence de gaz étrangers ou humidité éventuels et à préparer le système pour la phase de charge. Les résidus de réfrigérant aspirés encore mélangés à l'huile réfrigérante sont collectés et recyclés par l'AirCon Service Center.

8.7.3 Phase de charge

1. Saisir les configurations souhaitées et confirmer en appuyant sur **ENTER**.

Phase de charge	Oui
	Non
ENTER-OK STOP-EXIT	↓

2. Si l'on sélectionne « **Phase de charge** », saisir les valeurs souhaitées, sinon poursuivre avec chapitre « Sélection des raccords », page 216.
3. Saisir la quantité d'huile réfrigérante.
4. Appuyer sur la touche fléchée ↓.
5. Saisir la quantité de traceur.
6. Appuyer sur la touche fléchée ↓.
7. Saisir la quantité de réfrigérant.
8. Confirmer tous les réglages en appuyant sur **ENTER**.

Huile réfr.	ml	5
Traceur	ml	7
Réfrigérant	g	500
ENTER-OK STOP-EXIT		↓

**REMARQUE**

- Si un processus d'aspiration a lieu dans le même cycle de processus, la quantité d'huile neuve compte comme quantité extra ajoutée à la quantité d'huile ancienne précédemment aspirée. Si l'on règle cette valeur sur 0, l'exacte quantité d'huile ayant été aspirée est rajoutée.
- Afin d'ajouter de l'huile neuve et du traceur, une phase de phase doit être effectuée dans le même cycle de processus. Si aucune phase de vide n'est effectuée, seul le réfrigérant se trouve dans le menu de sélection.

8.7.4 Sélection des raccords

1. Sélectionner les paramètres selon les raccords disponibles dans le climatiseur :
 - Le climatiseur dispose de raccords haute pression et basse pression : choisir **BP / HP**.
 - Le climatiseur ne dispose que d'un raccord haute pression : choisir **HP**.
 - Le climatiseur ne dispose que d'un raccord basse pression : choisir **BP**.
2. Confirmer en appuyant sur **ENTER**.

Port	HP/BP	<input checked="" type="checkbox"/>
Port	HP	<input type="checkbox"/>
Port	BP	<input type="checkbox"/>
ENTER-OK STOP-EXIT		↕

3. Une fois tous les réglages effectués, lancer les processus en appuyant sur **ENTER**.

Démarrer processus ?
ENTER-OK STOP-EXIT

8.7.5 Après que l'entretien de la climatisation est terminé

- ✓ Une fois que l'entretien de la climatisation est terminé, l'écran affiche un message demandant de déconnecter les flexibles d'entretien de l'AirConServiceCenter de la climatisation du véhicule.
1. Déconnecter les flexibles de service (**10**) et (**11**) et appuyer sur **ENTER** pour valider.
 - ✓ Les flexibles d'entretien sont alors vidés. L'appareil est ensuite prêt pour une nouvelle utilisation.
 2. Visser les bouchons des vannes de la climatisation sur les raccords.

8.8 Rinçage du système de climatisation



REMARQUE

Le menu « **Rinçage A/C** » permet de rincer la climatisation du véhicule avec un réfrigérant neuf. Le rinçage permet surtout de remplacer l'huile ancienne du compresseur et d'éliminer du système la plupart des dépôts métalliques.

Avant le rinçage, il faut d'abord aspirer le réfrigérant de la climatisation du véhicule. Les composants qui ne peuvent pas être rincés (par exemple le compresseur ou le filtre) doivent ensuite être retirés du circuit de refroidissement. Les composants à rincer sont ensuite raccordés à l'aide d'adaptateurs spéciaux aux connecteurs d'entretien de l'AirConServiceCenter, afin de former un circuit de rinçage.

1. Connecter les raccords correspondants de l'AirConServiceCenter au système de climatisation du véhicule et les ouvrir.
2. Dans le menu de base, sélectionner « **Sélection courte** » à l'aide de la touche fléchée ↑ ou ↓ :

Sélection courte	<input type="checkbox"/>
Sélection libre	<input checked="" type="checkbox"/>
Autres menus	<input type="checkbox"/>
ENTER-OK	↕

3. Confirmer en appuyant sur **ENTER**.
4. Saisir le cas échéant les données souhaitées à l'aide du clavier (7) et appuyer sur **ENTER** pour confirmer.
S'il n'est pas nécessaire de saisir de données, appuyer sur **ENTER** pour passer à l'étape suivante du programme.
5. Sélectionner « **Phase de recyclage** » (le réglage sélectionné clignote) et appuyer sur **ENTER** pour valider.
6. Dans « **Temps pour la diff de pression** » saisir **1** minute et appuyer sur **ENTER** pour confirmer.
7. Désactiver « **Phase de vide** » en appuyant sur **Non** (le réglage sélectionné clignote) et appuyer sur **ENTER** pour valider.
8. Désactiver « **Phase de charge** » en appuyant sur **Non** (le réglage sélectionné clignote) et appuyer sur **ENTER** pour valider.
9. Sélectionner « **Démarrer processus** » à l'aide de la touche **ENTER**.
10. Une fois terminé le processus d'aspiration, déconnecter le poste du véhicule.

11. Retirer du circuit de refroidissement les composants du système qui ne peuvent être rincés. Ces composants sont par exemple :
 - le compresseur
 - le filtre de jonction
 - le dispositif fixe d'étranglement
 - le récipient collecteur
 - le sécheur à filtre
 - la soupape de détente
12. Raccorder les composants de la climatisation du véhicule devant être rincés aux connecteurs de service (12) et (13) de l'AirConServiceCenter à l'aide d'adaptateurs spéciaux, afin de former un circuit de rinçage.
13. Dans le menu de base, sélectionner « **Autres menus** » à l'aide de la touche fléchée ↑ ou ↓ :

Sélection courte	<input type="checkbox"/>
Sélection libre	<input type="checkbox"/>
Autres menus	<input checked="" type="checkbox"/>
ENTER-OK	↕

14. Confirmer en appuyant sur **ENTER**.
15. A l'aide des touches fléchées ↑ ou ↓, sélectionner « **Rinçage A/C** » :

Rinçage A/C	<input checked="" type="checkbox"/>
Remise à 0	<input type="checkbox"/>
Service	<input type="checkbox"/>
ENTER-OK STOP-EXIT	↕

16. Saisir le cas échéant les données souhaitées à l'aide du clavier (7) et appuyer sur **ENTER** pour confirmer.
S'il n'est pas nécessaire de saisir de données, appuyer sur **ENTER** pour passer à l'étape suivante du programme.
17. A l'aide des touches fléchées ↑ ou ↓, déterminer si toute la climatisation doit être rincée ou seulement certains composants :

Clim rincée	<input checked="" type="checkbox"/>
Composants rincés	<input type="checkbox"/>
ENTER-OK STOP-EXIT	↕

18. Confirmer en appuyant sur **ENTER**.
19. Pour poursuivre, suivre les indications affichées à l'écran.
- ✓ Une fois le rinçage terminé, le menu de base de l'AirConServiceCenter s'affiche.
20. Retirer éventuellement les adaptateurs du circuit de rinçage et raccorder de nouveau tous les composants au circuit de refroidissement.
Connecter les raccords correspondants de l'AirConServiceCenter au système de climatisation du véhicule et les ouvrir.

21. Dans le menu de base, sélectionner « **Sélection courte** » à l'aide de la touche fléchée ↑ ou ↓ :

Sélection courte	<input type="checkbox"/>
Sélection libre	<input checked="" type="checkbox"/>
Autres menus	<input type="checkbox"/>
ENTER-OK	↕

22. Confirmer en appuyant sur **ENTER**.
23. Saisir le cas échéant les données souhaitées à l'aide du clavier (7) et appuyer sur **ENTER** pour confirmer.
S'il n'est pas nécessaire de saisir de données, appuyer sur **ENTER** pour passer à l'étape suivante du programme.
24. Désactiver « **Phase de charge** » en appuyant sur **Non** (le réglage sélectionné clignote) et appuyer sur **ENTER** pour valider.
25. Sélectionner « **Phase de vide** » (le réglage sélectionné clignote) et appuyer sur **ENTER** pour valider.
26. Sélectionner « **Phase de charge** » (le réglage sélectionné clignote) et appuyer sur **ENTER** pour valider.
27. Saisir la quantité de réfrigérant (tenir compte de la capacité en huile du compresseur).
28. Pour poursuivre, suivre les indications affichées à l'écran (6) : sélectionner le réglage souhaité (le réglage sélectionné clignote) et appuyer sur **ENTER** pour confirmer.
29. Sélectionner « **Démarrer processus** » à l'aide de la touche **ENTER**.
- ✓ Une fois la phase de charge terminée, l'écran affiche un message demandant de débrancher les flexibles de service de l'AirConServiceCenter de la climatisation du véhicule.
30. Déconnecter les flexibles de service (10) et (11) et appuyer sur **ENTER** pour valider.
Cela permet la vidange des flexibles. L'appareil est ensuite prêt pour une nouvelle utilisation.
31. Visser les bouchons des vannes de la climatisation du véhicule sur les raccords.

9 Travaux d'entretien

9.1 Contrôle du point zéro des balances d'huile (uniquement pour ASC2300G/ASC3000G)



REMARQUE

Il est nécessaire de contrôler régulièrement les points zéro des balances – ou de procéder le cas échéant à un nouveau réglage – afin de pouvoir mesurer correctement les quantités d'huile et de traceur.

Un nouveau réglage est nécessaire :

- si la quantité d'un récipient présente une différence de plus de 10 ml par rapport à la valeur de consigne
- si l'AirConServiceCenter a subi des chocs (par ex. transport sur des trajets cahoteux)
- toutes les quatre à six semaines

1. Dans le menu de base, sélectionner « **Autres menus** » à l'aide de la touche fléchée ↑ ou ↓ :

Sélection courte	<input type="checkbox"/>
Sélection libre	<input type="checkbox"/>
Autres menus	<input checked="" type="checkbox"/>
ENTER-OK	↑ ↓

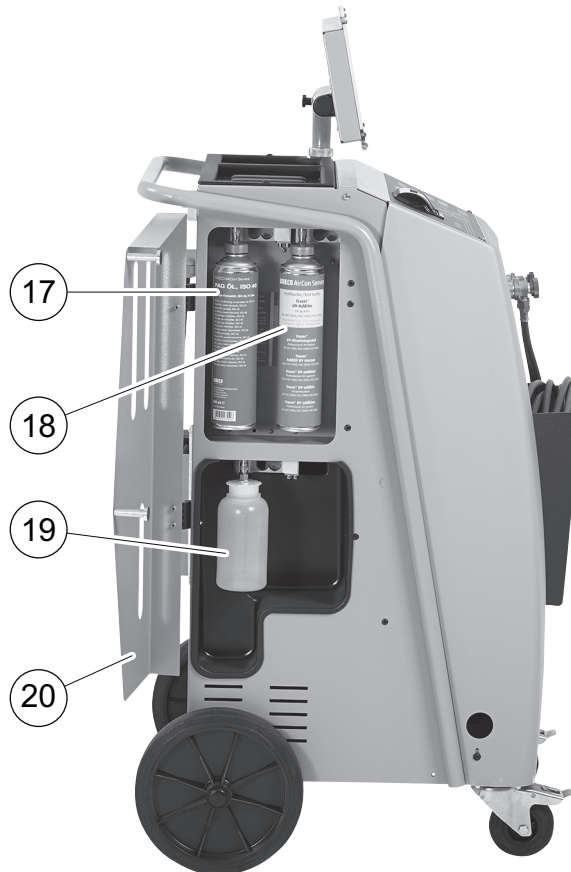
2. Confirmer en appuyant sur **ENTER**.
3. A l'aide de la touche fléchée ↑ ou ↓, sélectionner « **Remise à 0** » :

Remplir bout int	<input type="checkbox"/>
Rinçage R/C	<input type="checkbox"/>
Remise à 0	<input checked="" type="checkbox"/>
Service	<input type="checkbox"/>

- ✓ Un message apparaît demandant d'enlever les récipients de la balance :

Enlever les récipients d'huile/ traceurs la balance. ENTER-OK STOP-EXIT
--

4. Pour vérifier les points zéro pour les huiles et le traceur, ouvrir le volet (20) du côté gauche et retirer les récipients des raccords rapides :
 - bouteille pour huile neuve (17)
 - bouteille pour traceur (18) et
 - bouteille d'huile ancienne (19)

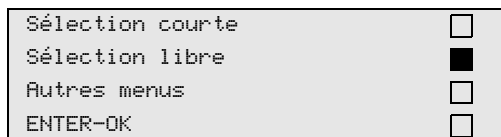


Une fois les balances déchargées, confirmer en appuyant sur **ENTER**. Le message demandant d'enlever les récipients de la balance clignote.

- ✓ Une fois effectué le réglage du point zéro, le menu de sélection pour les balances réapparaît.
5. Replacer les bouteilles en position de travail : remettre les récipients pour huile (17) et (19) et pour traceur (18) sur les raccords rapides et refermer le volet (20).
 6. Appuyer deux fois sur **STOP** pour accéder au menu de mode veille.

9.2 Changement du filtre du sécheur

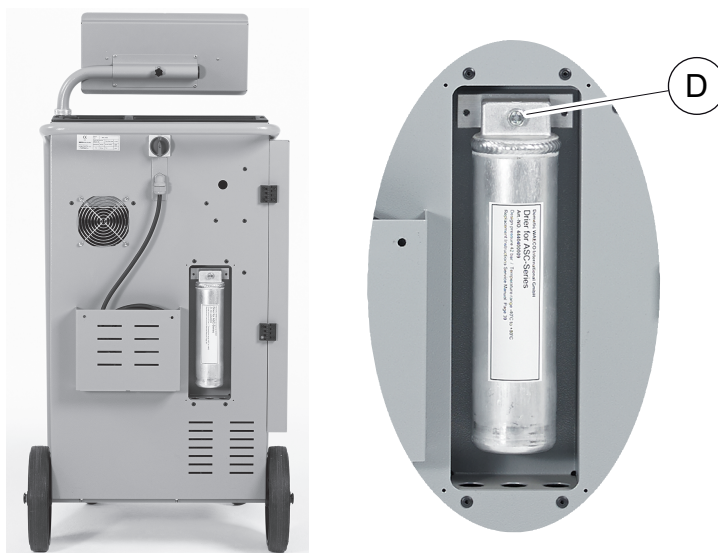
1. Dans le menu de base, sélectionner « **Sélection courte** » à l'aide de la touche fléchée ↑ ou ↓ :



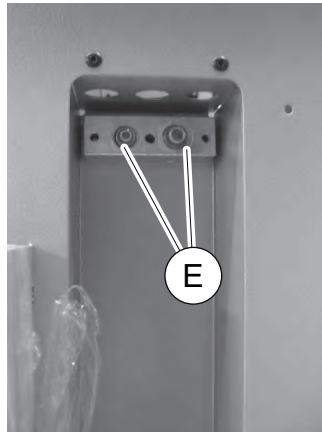
2. Confirmer en appuyant sur **ENTER**.
3. Passer la demande de « **Véhicules** » etc.
4. Sélectionner « **Phase de charge** ».
5. Régler le « **Temps pour la diff de pression** » sur **1**. Valider en appuyant sur **ENTER**.
6. Désactiver « **Phase de vide** » avec « **Non** ». Valider en appuyant sur **ENTER**.
7. Désactiver « **Phase de charge** » avec « **Non** ». Valider en appuyant sur **ENTER**.
8. Sélectionner « **Démarrer processus ?** ». Valider en appuyant sur **ENTER**.

Les flexibles de service sont alors vidangés et le menu de base de l'AirConServiceCenter est activé. Le compresseur a créé une légère sous-pression interne, si bien que le filtre peut être changé avec très peu de perte de réfrigérant.

9. Dévisser la vis (**D**) du support et retirer le filtre du sécheur.



10. Remplacer les joints toriques (E).



11. Placer un nouveau sécheur et serrer la vis à max. 15 Nm.

9.3 Entretien du filtre



REMARQUE

Une fois que les travaux d'entretien sont terminés, vous devez effacer les messages de service correspondants (remise à zéro du compteur). Passez pour ce faire à « **Autres menus** », « **Service** » et entrez le mot de passe **7782**. A l'aide des touches fléchées **↑** ou **↓**, sélectionner la saisie et confirmer en appuyant sur **ENTER**. Suivre les instructions sur l'écran et maintenir la touche **ENTER** appuyée pendant 3 secondes. Retourner en appuyant sur **STOP** à la sélection précédente. En cas de changement de filtre, le compteur « **R134a du système** » doit être remis à zéro.

```
R134a du système                07/03/14
g                                4155
STOP-EXIT
```

« **R134a du système** » indique combien de grammes de réfrigérant ont été aspirés de la climatisation depuis la dernière remise à zéro (voir date) au moyen de l'entrée de menu « **Sélection courte** » ou « **Sélection libre** ».

```
R134a de bouteille              07/03/14
g                                3395
STOP-EXIT
```

« **R134a de bouteille** » indique combien de grammes de réfrigérant ont été ajoutés dans l'appareil depuis la dernière remise à zéro (voir date) au moyen de l'entrée de menu « **Remplir bout int** ».

```

R134a vers A/C                                07/03/14
g                                               1200
STOP-EXIT

```

« **R134a vers A/C** » indique combien de grammes de réfrigérant ont été ajoutés dans les climatiseurs depuis la dernière remise à zéro (voir date) au moyen de l'entrée de menu « **Sélection courte** » ou « **Sélection libre** ».

```

Temps de vide                                07/03/14
min.                                          79
STOP-EXIT

```

« **Temps de vide** » indique combien de temps la pompe à vide a fonctionné depuis la dernière remise à zéro (voir date).

```

Service terminé :                             08/03/14
Nombre                                         4
STOP-EXIT

```

« **Service terminé** » indique la quantité de travaux d'entretien ayant été effectués par l'appareil d'entretien de la climatisation depuis la dernière remise à zéro (voir date).

9.4 Calibrage du capteur de pression



REMARQUE

Pour que les mesures de pression soient correctes, il est nécessaire que le capteur de pression soit correctement calibré.

Le calibrage est doit être effectué :

- toutes les quatre semaines,
- si l'AirConServiceCenter a subi des chocs,
- après chaque changement de l'huile de la pompe à vide,
- lorsque les valeurs de pression s'affichant à l'écran sont improbables.

1. Dans le menu de base, sélectionner « **Autres menus** » à l'aide de la touche fléchée ↑ ou ↓ :

```

Sélection courte                               
Sélection libre                               
Autres menus                                  
ENTER-OK                                     

```

2. Confirmer en appuyant sur **ENTER**.

3. Sélectionner « **Service** » à l'aide de la touche fléchée ↑ ou ↓ :

Remplir bout int	<input type="checkbox"/>
Rinçage A/C	<input type="checkbox"/>
Remise à 0	<input type="checkbox"/>
Service	<input checked="" type="checkbox"/>

4. Confirmer en appuyant sur **ENTER**.
5. Entrer le mot de passe « **2224** ».
6. Confirmer « **Capteur de press** » avec **ENTER**.
7. Pour poursuivre, suivre les indications affichées à l'écran :
- Dévisser les connecteurs (**12**) et (**13**) des flexibles de service (**10**) et (**11**).
 - Saisir la pression atmosphérique locale actuelle à l'aide du clavier (**7**) et appuyer sur **ENTER** pour confirmer.



REMARQUE

La pression atmosphérique actuelle pour votre région est disponible par exemple sur Internet, <http://www.meteo24.de/wetter/> à la rubrique « Luftdruck » (Pression de l'air).

8. Lorsque le calibrage a été effectué, appuyer sur **ENTER** pour quitter le menu.
9. Appuyer deux fois sur **STOP** pour accéder au menu de mode veille.
10. Revisser fermement les connecteurs (**12**) et (**13**) sur les flexibles de service (**10**) et (**11**) en tenant compte des marquages bleus et rouges des connecteurs et flexibles !

9.5 Changement de l'huile de la pompe à vide



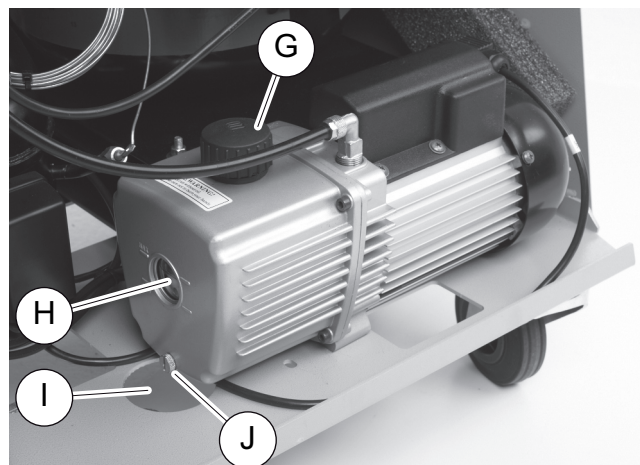
AVERTISSEMENT !

Eteindre l'AirConServiceCenter et retirer la prise secteur avant d'ouvrir le bâti.

1. Avant de changer l'huile, faites fonctionner la pompe à vide pendant 10 minutes env. (manuellement, par sélection dans le menu).
2. Démontez la plaque avant :
dévisser les vis (D) du tableau de commande et rabattre le tableau de commande vers le haut. Ensuite, dévisser les vis (E) en bas de la plaque avant et retirer la plaque avant.



3. Placer un récipient d'une capacité minimale d' $\frac{1}{2}$ litre sous l'AirConServiceCenter. La vidange de la pompe à vide s'effectue par l'orifice (I) du fond de l'appareil.



4. Dévisser la vis de remplissage d'huile (G).

5. Pour la vidange d'huile, dévisser la vis de vidange d'huile (**J**).
6. Lorsque l'huile s'est complètement écoulee du bâti de la pompe, revisser la vis de vidange d'huile (**J**).
7. Remplir avec de l'huile neuve pour pompe à vide, jusqu'à la moitié du regard (**H**) et revisser la vis de remplissage d'huile (**G**).
8. Monter la plaque avant et le tableau de commande et brancher la prise secteur.



REMARQUE

Une fois les travaux d'entretien terminés, vous devez effacer les messages de service correspondants (remise à zéro du compteur). Passez pour ce faire à « **Autres menus** », « **Service** » et entrez le mot de passe **7782**. A l'aide des touches fléchées **↑** ou **↓**, sélectionner la saisie et confirmer en appuyant sur **ENTER**. Suivre les instructions sur l'écran et maintenir la touche **ENTER** appuyée pendant 3 secondes. Retourner en appuyant sur **STOP** à la sélection précédente. En cas de changement d'huile de la pompe à vide, le compteur « **Temps de vide** » doit être remis à zéro. **↓**

```
R134a du système
                                07/03/14
g                                1455
STOP-EXIT
```

« **R134a du système** » indique combien de grammes de réfrigérant ont été aspirés de la climatisation depuis la dernière remise à zéro (voir date) au moyen de l'entrée de menu « **Sélection courte** » ou « **Sélection libre** ».

```
R134a de bouteille
                                07/03/14
g                                3395
STOP-EXIT
```

« **R134a de bouteille** » indique combien de grammes de réfrigérant ont été ajoutés dans l'appareil depuis la dernière remise à zéro (voir date) au moyen de l'entrée de menu « **Remplir bout int** ».

```
R134a vers A/C
                                07/03/14
g                                1200
STOP-EXIT
```

« **R134a vers A/C** » indique combien de grammes de réfrigérant ont été ajoutés dans les climatiseurs depuis la dernière remise à zéro (voir date) au moyen de l'entrée de menu « **Sélection courte** » ou « **Sélection libre** ».

Temps de vide	07/03/14
min.	79
STOP-EXIT	

« **Temps de vide** » indique combien de temps la pompe à vide a fonctionné depuis la dernière remise à zéro (voir date).

Service terminé :	07/03/14
Nombre	4
STOP-EXIT	

« **Service terminé** » indique la quantité de travaux d'entretien ayant été effectués par l'appareil d'entretien de la climatisation depuis la dernière remise à zéro (voir date).

9.6 Statuts du compteur



REMARQUE

L'appareil mémorise différents statuts du compteur. Afin d'appeler les valeurs totales, – consécutivement, depuis que l'appareil a été produit – rendez-vous au menu « **Autres menus** » – « **Service** » et saisissez-y le code « **7783** ». Sélectionner la saisie que vous souhaitez à l'aide des touches fléchées ↑ ou ↓.

La remise à zéro de ces statuts de compteur est impossible. Afin d'accéder aux statuts de compteur pouvant être remis à zéro, saisissez sous « **Service** » le code « **7782** ». Voir également chapitre « **Changement de l'huile de la pompe à vide** », page 226 ou chapitre « **Changement du filtre du sécheur** », page 222.

R134a du système	
Total	07/03/14
g	4155
STOP-EXIT	

« **R134a du système** » indique combien de grammes de réfrigérant ont été aspirés de la climatisation depuis la fabrication de l'appareil (voir date) au moyen de l'entrée de menu « **Sélection courte** » ou « **Sélection libre** ».

R134a de bouteille	
Total	07/03/14
g	3395
STOP-EXIT	

« **R134a de bouteille** » indique combien de grammes de réfrigérant ont été ajoutés dans l'appareil au moyen de l'entrée de menu « **Remplir bouteille** ».


```
R134a vers A/C
Total                07/03/14
g                   1200
STOP-EXIT
```

« **R134a vers A/C** » indique combien de grammes de réfrigérant ont été ajoutés dans les climatiseurs au moyen de l'entrée de menu « **Sélection courte** » ou « **Sélection libre** ».

```
Temps de vide
Total                07/03/14
min.                 79
STOP-EXIT
```

« **Temps de vide** » indique combien de temps la pompe à vide a fonctionné en tout.

```
Service terminé :
Total                08/03/14
Nombre               4
STOP-EXIT
```

« **Service terminé** » indique la quantité de travaux d'entretien ayant été effectués par l'appareil d'entretien de la climatisation.

9.7 Ajustement de la capacité des flexibles de longueur supérieure



REMARQUE

- Si des flexibles plus longs ou plus courts doivent être utilisés pour l'appareil, il est nécessaire d'adapter les quantités de remplissage aux nouvelles longueurs des flexibles.
- Le flexible de service pour le côté haute pression et celui pour le côté basse pression doivent toujours être de même longueur, sinon les quantités de remplissage ne sont pas mesurées correctement.

1. Dans le menu de base, sélectionner « **Autres menus** » à l'aide de la touche fléchée ↑ ou ↓ :

Sélection courte	<input type="checkbox"/>
Sélection libre	<input type="checkbox"/>
Autres menus	<input checked="" type="checkbox"/>
ENTER-OK	↕

2. Confirmer en appuyant sur **ENTER**.
3. Sélectionner « **Service** » à l'aide de la touche fléchée ↑ ou ↓ :

Remplir bout int	<input type="checkbox"/>
Rinçage A/C	<input type="checkbox"/>
Remise à 0	<input type="checkbox"/>
Service	<input checked="" type="checkbox"/>

4. Confirmer en appuyant sur **ENTER**.
5. Entrer le mot de passe « **7732** ».
6. Entrer la longueur de flexible en centimètres.
7. Confirmer en appuyant sur **ENTER**.

9.8 Remplacement du papier de l'imprimante

1. Pour remplacer le rouleau de papier de l'imprimante (**14**), ouvrir le volet (**K**).



2. Insérer un nouveau rouleau de papier et fermer le volet (**K**).

9.9 Mise à jour du logiciel à l'aide de la clé USB

La mise à jour du logiciel s'effectue à l'aide d'une clé USB.



REMARQUE

La clé USB doit être formatée pour le système de fichiers FAT32.

Lors de la mise à jour du logiciel, les données suivantes sont enregistrées dans la mémoire interne du poste :

- le logiciel actuel de l'AirCon Service Center
- une base de données actuelle avec tous les types de véhicules courants et les niveaux de remplissage correspondants pour la climatisation

Vous pouvez actualiser le logiciel et la base de données indépendamment l'un de l'autre.

1. Copier le logiciel actuel sur la clé USB.

2. Enficher la clé USB dans le port USB (**15**) et mettre l'appareil en marche.



- ✓ Le poste cherche la version la plus récente sur la clé USB. Si le logiciel de la clé USB est plus actuel, le menu suivant s'affiche :

```
New firmware release
found
ENTER-upgrade STOP-EXIT
RS230107
```

Si la base de données de la clé USB est plus actuelle, le menu suivant s'affiche :

```
New database release
found
ENTER-upgrade STOP-EXIT
1hd11802
```

La version actuelle s'affiche sur fond noir à la ligne tout en bas.

3. Pour actualiser le logiciel ou la base de données, appuyer sur **ENTER**.

- ✓ Le poste affiche la progression de l'actualisation :

```
Wait...
Erase flash... Erased!
Writing           1      63488
                  7%    762751
```

Après l'actualisation, le poste règle les paramètres par défaut :

```
Wait!
loading default
parameters
```

Ensuite, le poste redémarre et le menu de veille s'affiche.

4. Retirer la clé USB.
- ✓ Le poste est prêt à fonctionner.

9.10 Entretien et nettoyage

- Si nécessaire, nettoyez l'extérieur de l'appareil avec un chiffon humide. Le cas échéant, utilisez en outre un peu de produit vaisselle. N'utilisez pas de dissolvants ni de produits détergents.
- Vérifiez régulièrement que les flexibles (10) et (11) et les connecteurs (12) et (13) ne sont pas endommagés. Ne faites pas fonctionner l'AirConServiceCenter en cas d'endommagement.

10 Elimination

10.1 Elimination des liquides récupérés



REMARQUE

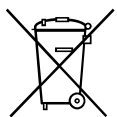
L'huile ancienne doit être recyclée comme un déchet spécial. Ne mélangez pas l'huile ancienne avec d'autres liquides. Conservez l'huile ancienne dans des conteneurs adaptés jusqu'à ce qu'elle soit recyclée.

10.2 Recyclage des emballages

- Jetez les emballages dans le container pour vieux papiers.
- Jetez le matériel d'emballage plastique dans le container adéquat.

10.3 Recyclage de l'appareil usagé

- Lorsque vous mettez votre AirConServiceCenter définitivement hors service, vidangez d'abord l'appareil pour éliminer tous les liquides et recyclez les liquides en tenant compte des directives relatives à la protection de l'environnement.



- Remettez l'appareil usagé au centre de recyclage le plus proche ou adressez-vous au service après-vente.

11 Que faire si...

Dysfonctionnement	Cause	Remède
Affichage à l'écran « Attention ! Pression max. dans bouteille interne »	Message normal pendant le processus de recyclage.	Pour poursuivre, actionner ENTER pendant trois secondes. Si le message apparaît de nouveau, avvertir le service après-vente.
Affichage à l'écran « Attention ! Bouteille interne pleine ! »	La bouteille interne de réfrigérant est trop pleine pour pouvoir recevoir la quantité à aspirer.	Vider la bouteille interne de réfrigérant de façon conforme.
Affichage à l'écran « Attention ! Pression dans A/C Start récupération ! »	Message normal au début du processus de vide. Il y a encore de la pression dans le système de climatisation.	Aucun dépannage nécessaire. Le processus continue automatiquement.
Affichage à l'écran « Attention ! Pression dans A/C »	Message pendant le processus de vide. Il y a de la pression dans le système de climatisation.	Aucun dépannage nécessaire. Le processus continue automatiquement.
Affichage à l'écran « Pas assez de vide ! Continuer ? »	Message pendant le processus de vide, lorsque la pression dans le système de climatisation est encore supérieure à 50 mbars au bout de 8 minutes.	Vérifier que le système de climatisation ne fuit pas et vérifier les raccordements de l'AirConServiceCenter avec le système de climatisation.
Affichage à l'écran « Sys. A/C non étanche ! Continuer ? »	Message à la fin du processus de vide. Le système de climatisation a une perte de vide de plus de 120 mbars pendant la période de contrôle.	Vérifier que le système de climatisation ne fuit pas et vérifier les raccordements de l'AirConServiceCenter avec le système de climatisation.
Affichage à l'écran « Videz la bouteille d'huile ancienne »	Message pendant le processus d'aspiration ou de recyclage, s'il y a plus de 150 ml d'huile ancienne dans la bouteille d'huile ancienne.	Recycler le contenu de la bouteille d'huile ancienne en tenant compte des directives relatives à la protection de l'environnement.
Affichage à l'écran « Attention ! Pas assez de vide pour charge huile/trac. ! »	Message pendant le processus d'injection, si le vide du système de climatisation ne suffit pas pour terminer le processus.	Vérifier que le système de climatisation ne fuit pas et vérifier les raccordements de l'AirConServiceCenter avec le système de climatisation.

Dysfonctionnement	Cause	Remède
Affichage à l'écran « Pas assez de réfrigérant dans réservoir ! »	Un message apparaît pendant la saisie du processus si la bouteille interne ne contient pas assez de réfrigérant pour terminer le processus.	Remplir la bouteille interne de réfrigérant.
Affichage à l'écran « Pas assez de traceur. Ajoutez »	Message pendant la saisie du processus, si la quantité de traceur de la bouteille ne suffit pas pour terminer le processus.	Remplir bouteille de traceur.
Affichage à l'écran « Pas assez d'huile neuve. Ajoutez »	Message pendant la saisie du processus, si la quantité d'huile neuve de la bouteille ne suffit pas pour terminer le processus.	Remplir le conteneur pour huile neuve avec le type d'huile qui convient.
Affichage à l'écran « Temps de remplissage max. dépassé Continuer ? »	Un message pendant le processus de remplissage apparaît s'il est impossible d'ajouter la quantité de réfrigérant déterminée.	Vérifier que le liquide peut s'écouler dans les raccords de l'AirCon ServiceCenter.
Affichage à l'écran « Bouteille ext. vide ou vanne fermée. Contrôlez ! »	Message au début du remplissage ou pendant le remplissage de la bouteille interne de réfrigérant, si la quantité prédéterminée de réfrigérant n'a pu être atteinte.	Vérifier qu'il y a encore suffisamment de réfrigérant dans la bouteille externe ou que les vannes de cette dernière sont ouvertes.
Affichage à l'écran « Changez le filtre interne ! Continuer ? »	Message lors de la mise en marche de l'AirCon ServiceCenter.	Changer le filtre interne dès que possible (chapitre « Changement du filtre du sécheur », page 222). Pour omettre le message, appuyer 3 secondes sur ENTER .
Affichage à l'écran « Changez huile pompe vacuum ! Continuer ? »	Message lors de la mise en marche de l'AirCon ServiceCenter.	Changer l'huile de la pompe à vide dès que possible (chapitre « Changement de l'huile de la pompe à vide », page 226). Pour omettre le message, appuyer 3 secondes sur ENTER .

Dysfonctionnement	Cause	Remède
Affichage à l'écran « Imprimante hors réseau ! Continuer ? »	Le message signale un dysfonctionnement de l'imprimante.	Vérifier s'il y a encore du papier dans l'imprimante. Vérifier que l'imprimante est en marche (la DEL jaune doit être allumée). Vérifier que le couvercle est bien fermé.
Affichage à l'écran « Erreur 01 »	La pression n'a pas pu être réduite suffisamment avant le test de hausse de pression.	Vérifier si la climatisation et les raccords manquent d'étanchéité, sont rétrécis ou oxydés. Vérifier le calibrage du capteur de pression.
Affichage à l'écran « Erreur 02 »	Hausse de pression répétée lors du test de hausse de pression. La pression ne peut pas être réduite suffisamment.	Vérifier si la climatisation et les raccords manquent d'étanchéité, sont rétrécis ou oxydés. Vérifier le calibrage du capteur de pression.
Affichage à l'écran « Erreur 03 »	Aucune valeur ne peut être obtenue de la balance de frigorigène.	Vérifier que la balance fonctionne.
Affichage à l'écran « Erreur 04 »	Lors du rinçage, la pression ne peut pas être réduite.	Vérifier si la climatisation et les raccords manquent d'étanchéité, sont rétrécis ou oxydés. Vérifier le calibrage du capteur de pression.
Affichage à l'écran « Erreur 09 »	Pendant le processus de rinçage, aucune pression n'a pu être mesurée au niveau du raccordement BP de l'appareil service climatisation.	Raccorder le flexible basse pression au réservoir de rinçage et ouvrir la vanne.
Affichage à l'écran « Erreur 10 »	La pression interne n'a pas pu être réduite suffisamment par le compresseur pendant le test logiciel.	De la pression résiduelle est-elle présente au niveau des manomètres ? Vérifier le calibrage du capteur de pression. Vérifier la pression interne de la bouteille. Vérifier que le compresseur et les électrovannes correspondantes fonctionnent.

Dysfonctionnement	Cause	Remède
Affichage à l'écran « Erreur 11 »	L'huile usagée n'a pas pu s'écouler pendant le test logiciel.	De l'huile résiduelle se trouve-t-elle dans le distillateur ou l'écoulement de l'huile usagée a-t-il été interrompu lors du dernier processus ? Mettre correctement en place la bouteille d'huile usagée. L'alésage de décharge du réservoir d'huile usagée est-il disponible/bouché ?
Affichage à l'écran « Erreur 12 »	Le réfrigérant n'a pas pu être extrait du réservoir interne pendant le test logiciel.	Vérifier le calibrage du capteur de pression. Vérifier que la vanne de la bouteille du réservoir interne est ouverte. Vérifier la vanne RE. La température ambiante est-elle inférieure à 10 °C ?
Affichage à l'écran « Erreur 52 »	Aucune clé USB n'a été trouvée/déTECTÉE	Connecter la clé USB. S'assurer que la clé USB est formatée pour le système de fichiers FAT32.
Affichage à l'écran « Erreur 60 »	Le vide n'a pas pu être atteint lors du service hybride (rinçage des flexibles de service avec de l'huile hybride).	Les flexibles de service sont-ils raccordés au réservoir de rinçage hybride ? Le réservoir de rinçage hybride est-il monté dans la bonne direction ? Vérifier si les raccordements sont étanches.
Affichage à l'écran « Erreur 61 »	Augmentation de pression lors du service hybride.	Les flexibles de service sont-ils raccordés au réservoir de rinçage hybride ? Le réservoir de rinçage hybride est-il monté dans la bonne direction ? Les connecteurs de service sont-ils ouverts ?

12 Caractéristiques techniques

	AirConServiceCenter ASC 1300G
Dimensions (largeur x hauteur x profondeur) :	560 mm x 1300 mm x 650 mm
Poids :	95 kg
Alimentation :	230 V/240 V – 50 Hz/60 Hz
Débit d'aspiration du réfrigérant :	18 kg/h
Puissance de la pompe à vide :	4 véhic./h
Puissance du compresseur hermétique :	0,2 kW
Puissance du filtre sec :	150 kg
Capacité utile du réservoir du cylindre de charge :	12,0 l/10,0 kg
Emission sonore :	55,5 dB (A)
Précision de la balance électronique pour réfrigérant :	± 10 g
Précision de la balance électronique pour huile ancienne/neuve/traceur :	± 1 g
Plage de température de fonctionnement :	de + 5 °C à + 45 °C

	AirConServiceCenter ASC 2300G
Dimensions (largeur x hauteur x profondeur) :	560 mm x 1300 mm x 650 mm
Poids :	100 kg
Alimentation :	230 V/240 V – 50 Hz/60 Hz
Débit d'aspiration du réfrigérant :	18 kg/h
Puissance de la pompe à vide :	5 véhic./h
Puissance du compresseur hermétique :	0,32 kW
Puissance du filtre sec :	150 kg
Capacité utile du réservoir du cylindre de charge :	24,0 l/21,0 kg
Emission sonore :	55,5 dB (A)
Précision de la balance électronique pour réfrigérant :	± 10 g
Précision de la balance électronique pour huile ancienne/neuve :	± 1 g
Précision de la balance électronique pour traceur :	± 1 g
Plage de température de fonctionnement :	de + 5 °C à + 45 °C

	AirCon Service Center ASC3000G
Dimensions (largeur x hauteur x profondeur) :	560 mm x 1300 mm x 650 mm
Poids :	105 kg
Alimentation :	230 V/240 V – 50 Hz/60 Hz
Débit d'aspiration du réfrigérant :	30 kg/h
Puissance de la pompe à vide :	192 l/h
Puissance du compresseur hermétique :	0,6 kW
Puissance du filtre sec :	150 kg
Capacité utile du réservoir du cylindre de charge :	25,0 l/22,0 kg
Emission sonore :	55,5 dB (A)
Précision de la balance électronique pour réfrigérant :	± 10 g
Précision de la balance électronique pour huile ancienne/neuve :	± 1 g
Précision de la balance électronique pour traceur :	± 1 g
Plage de température de fonctionnement :	de + 5 °C à + 45 °C

Оглавление

1	Об этой инструкции по эксплуатации.	242
1.1	«Горячая» линия.	242
1.2	Пояснение символов, используемых в данной инструкции	243
2	Техника безопасности	244
2.1	Общие указания по технике безопасности.	244
2.2	Предупреждения на AirConServiceCenter	245
2.3	Предохранительные устройства	246
3	Объем поставки	246
4	Принадлежности	248
5	Использование по назначению	248
6	Общий вид AirConServiceCenter	249
6.1	Лицевая сторона.	249
6.2	Задняя сторона.	250
7	Первый ввод в эксплуатацию	251
7.1	Установка и включение	251
7.2	Меню режима готовности.	252
7.3	Выбор языка	252
7.4	Ввод данных о компании	253
7.5	Ввод даты и времени	254
7.6	Изменение заданных значений	255
7.7	Установка емкостей для масел и УФ-присадки	256
7.8	Ввод размеров емкостей (только для ASC2300G/ASC3000G).	257
7.9	Заполнение внутренней емкости хладагентом	258
8	Эксплуатация.	260
8.1	Быстрый пуск	260
8.2	Коды пользователей	262
8.3	Создание персональной базы данных	265
8.4	Передача значений расхода хладагента на USB-накопитель	267
8.5	Отображение значений расхода хладагента на дисплее	269
8.6	Проверка кондиционера без обслуживания.	271
8.7	Отдельные процессы	273
8.8	Промывка кондиционера	277

9	Сервисные работы	280
9.1	Проверка нуля весов для масла (только для ASC2300G/ASC3000G)	280
9.2	Замена фильтра-осушителя	282
9.3	Обслуживание фильтра	283
9.4	Калибровка датчика давления	284
9.5	Замена масла вакуумного насоса	286
9.6	Показания счетчиков	288
9.7	Коррекция заливаемого объема для длинных сервисных шлангов	289
9.8	Замена бумаги для принтера	290
9.9	Выполнение обновления программы через USB	291
9.10	Чистка и уход	292
10	Утилизация	293
10.1	Утилизация собранных жидкостей	293
10.2	Утилизация упаковочного материала	293
10.3	Утилизация отслужившего свой срок прибора	293
11	Что делать, если...?	294
12	Технические данные	298

1 Об этой инструкции по эксплуатации

Данная инструкция по эксплуатации описывает установки для обслуживания кондиционеров (AirCon Service Center) ASC 1300G, ASC 2300G и ASC 3000G.

Данная инструкция по эксплуатации предназначена для лиц, проводящих техническое обслуживание автомобильных кондиционеров и имеющих соответствующие профессиональные знания.

Данная инструкция по эксплуатации содержит все необходимые указания для безопасной и эффективной работы станции по обслуживанию кондиционеров. Прежде, чем в первый раз ввести прибор в эксплуатацию, внимательно прочтите данную инструкцию.

Кроме того, соблюдайте:

- Руководство по обучению «Кондиционирование воздуха в автомобилях – Технические основы» компании Dometic WAECO
- Информационная брошюра «Кондиционирование воздуха в автомобилях – Юридические основы» компании Dometic WAECO
- Указания изготовителя хладагента
- Возможно имеющиеся на Вашем предприятии особые указания по техническому обслуживанию автомобильных кондиционеров

Храните данную инструкцию в ящике AirCon Service Center, чтобы, в случае необходимости, быстро получить требуемую информацию.

1.1 «Горячая» линия

Если Вам требуется дальнейшая информация о AirConServiceCenter, которую Вы не можете найти в данной инструкции, свяжитесь с

«горячей» линией (тел. +49 (0) 25 72/8 79-1 91).

1.2 Пояснение символов, используемых в данной инструкции



ПРЕДУПРЕЖДЕНИЕ!

Указания по технике безопасности: Несоблюдение может привести к смертельному исходу или тяжелым травмам.



ВНИМАНИЕ!

Несоблюдение может привести к повреждениям и нарушить работу продукта.



УКАЗАНИЕ

Дополнительная информация по управлению продуктом.

Формат	Значение	Пример
Жирный шрифт	Надписи, имеющиеся на приборе	Нажать ENTER .
«Жирный шрифт»	Сообщения на дисплее	«Short selection»
<ul style="list-style-type: none"> • Текст • Текст 	Перечни в любой последовательности	<ul style="list-style-type: none"> • Защитное реле давления • Предохранительные клапаны
<ol style="list-style-type: none"> 1. Текст 2. Текст 3. Текст 	Операции, которые должны быть выполнены в указанной последовательности	<ol style="list-style-type: none"> 1. Присоединить прибор. 2. Включить прибор. 3. Нажать кнопку выбора.
✓ Текст	Результат действия	✓ Прибор готов к эксплуатации.
Текст (1)	Номера деталей, относящиеся к обзору (стр. 249 и стр. 250)	С клавиатуры управления (7) ввести требуемые данные.
Текст (A)	Обозначения деталей, относящиеся к иллюстрациям, приведенным в данном разделе	Демонтировать фильтровальный патрон (E) на левой стороне.

2 Техника безопасности

Изготовитель не несет никакой ответственности за ущерб, вызванный следующими причинами:

- Повреждения продукта, вызванные механическими влияниями или перенапряжением
- Изменения в продукте, выполненные без однозначного разрешения изготовителя
- Использование в целях, отличных от указанных в данной инструкции

2.1 Общие указания по технике безопасности

Прежде, чем в первый раз ввести AirConServiceCenter в эксплуатацию, внимательно прочтите данную инструкцию.

Используйте данный прибор только для указанных целей.

Используйте только хладагент R-134a. Смешивание хладагента с другими хладагентами может приводить к повреждению AirConServiceCenter и автомобильного кондиционера.

Используйте только УФ-присадки WAECO. Использование других УФ-присадок может приводить к повреждениям AirConServiceCenter.

Носите средства индивидуальной защиты (защитные очки и защитные перчатки) и избегайте контакта с хладагентом. Контакт с хладагентом ведет к резкому отводу тепла от тела, в связи с чем в точках контакта могут возникать отморожения.

Не вдыхайте пары хладагента. Пары хладагента хотя и неядовиты, но вытесняют необходимый для дыхания кислород.

Не выполняйте каких-либо изменений или переделок на AirConServiceCenter.

Перед каждым вводом в работу или после дозаправки AirCon Service Center проверяйте, не повреждены ли прибор и все сервисные шланги и закрыты ли все клапаны.

В случае повреждений не вводите AirCon Service Center в работу.

Для дозаправки AirCon Service Center используйте только допущенные баллоны с предохранительным клапаном.

Перед отсоединением прибора опорожняйте все сервисные шланги.

Не эксплуатируйте AirCon Service Center во взрывоопасных помещениях (например, в помещении для зарядки аккумуляторов или в отделении для лакирования).

Для включения и выключения всегда используйте главный выключатель AirCon Service Center. Не оставляйте включенный прибор без присмотра.

Перед выключением AirCon Service Center убедитесь в том, что выбранная программа закончена и все клапаны закрыты. В противном случае может выливаться хладагент.

Не подавайте сжатый воздух в линии хладагента AirCon Service Center или автомобильного кондиционера. Смесь сжатого воздуха с хладагентом может быть горючей или взрывоопасной.

2.2 Предупреждения на AirCon Service Center



Внимание!



Соблюдайте инструкцию по эксплуатации!



Присоединяйте прибор только к розетке сети переменного тока 230 В/50 Гц!



Защищайте прибор от дождя!



При обращении с хладагентом надевайте рукавицы!



При обращении с хладагентом надевайте защитные очки!

2.3 Предохранительные устройства

- Защитное реле давления: выключает компрессор, если превышено нормальное рабочее давление.
- Предохранительные клапаны: дополнительное предохранительное устройство для предотвращения разрыва линий или емкостей, если, несмотря на защитное реле давления, избыточное давление продолжает расти.

3 Объем поставки

AirConServiceCenter и входящие в объем поставки принадлежности были тщательно проверены перед отправкой.

После поставки проверьте, имеются ли и не повреждены ли все ниженазванные детали.

В случае отсутствия или повреждения деталей проинформируйте ответственное за транспортировку предприятие.

ASC 1300G (Арт. № 9103301886)

Наименование
Адаптер балонного вентиля для баллонов с хладагентом WAECO
Адаптер для 500 мл баллона со свежим маслом и УФ-контрастным средством
Закрытая емкость для отработавшего масла (500 мл)
Бутылка с маслом PAG 46 (500 мл)
Бутылка с маслом PAG 100 (500 мл)
Пробная бутылка с УФ-присадкой (приблизительно для 10 применений)
Защитные очки/защитные рукавицы
Инструкция по эксплуатации

ASC2300G (Арт. № 9103301887)

Наименование
Адаптер баллонного вентиля для баллонов с хладагентом WAECO
Адаптер для 500 мл баллона со свежим маслом и УФ-контрастным средством
Закрытая емкость для отработавшего масла (500 мл)
Бутылка с маслом PAG 46 (500 мл)
Бутылка с маслом PAG 100 (500 мл)
Пробная бутылка с УФ-присадкой (приблизительно для 10 применений)
Защитный кожух
Защитные очки/защитные рукавицы
Инструкция по эксплуатации

ASC3000G (Арт. № 9103301845)

Наименование
Адаптер баллонного вентиля для баллонов с хладагентом WAECO
Адаптер для 500 мл баллона со свежим маслом и УФ-контрастным средством
Закрытая емкость для отработавшего масла (500 мл)
Емкость для компрессорного масла
Емкость для УФ-контрастного средства
Емкость для свежего масла другого сорта
Масло Ester SE 55 (500 мл)
Защитный кожух
Защитные очки/защитные рукавицы
Инструкция по эксплуатации

4 Принадлежности

Продается в качестве принадлежности (не входит в объем поставки):

Наименование	Арт. №
Баллон со свежим маслом PAG (полиалкиленгликоль) ISO 46, 500 мл	8887200013
Баллон со свежим маслом PAG (полиалкиленгликоль) ISO 100, 500 мл	8887200014
Баллон с УФ-контрастным средством, 500 мл	TP-3820-500
Адаптер для 500 мл баллона со свежим маслом и УФ-контрастным средством	4440600026
Емкость для масла другого сорта, 250 мл	4440600034
Емкость для отработавшего масла, 500 мл	4440600033
Запасной фильтр для технического обслуживания	4440400009
Заполнительный цилиндр 4,4 кг в качестве накопителя хладагента	8885200003
Защитный кожух	4445900081
Емкость для наполнительного устройства Tracer, 236 мл	TP-3820-0008
Емкость для наполнительного устройства Tracer, 475 мл	TP-3820-0016
Запасной рулон с бумагой для принтера (термобумага) (VPE 4)	4445900088
Защитные очки	8885400066
Защитные рукавицы	8885400065
Масло для вакуумного насоса, 1000 мл	8887200018
Масло Denso ND8, 500 мл	8887200021

5 Использование по назначению

Установка AirCon Service Center предназначена для обслуживания автомобильных кондиционеров. Прибор рассчитан на коммерческое использование.

Управлять AirConServiceCenter разрешается только лицам, имеющим достаточные знания по обслуживанию кондиционеров.

С помощью AirConServiceCenter разрешается обслуживать только автомобильные кондиционеры, использующие хладагент R-134a.

6 Общий вид AirConServiceCenter

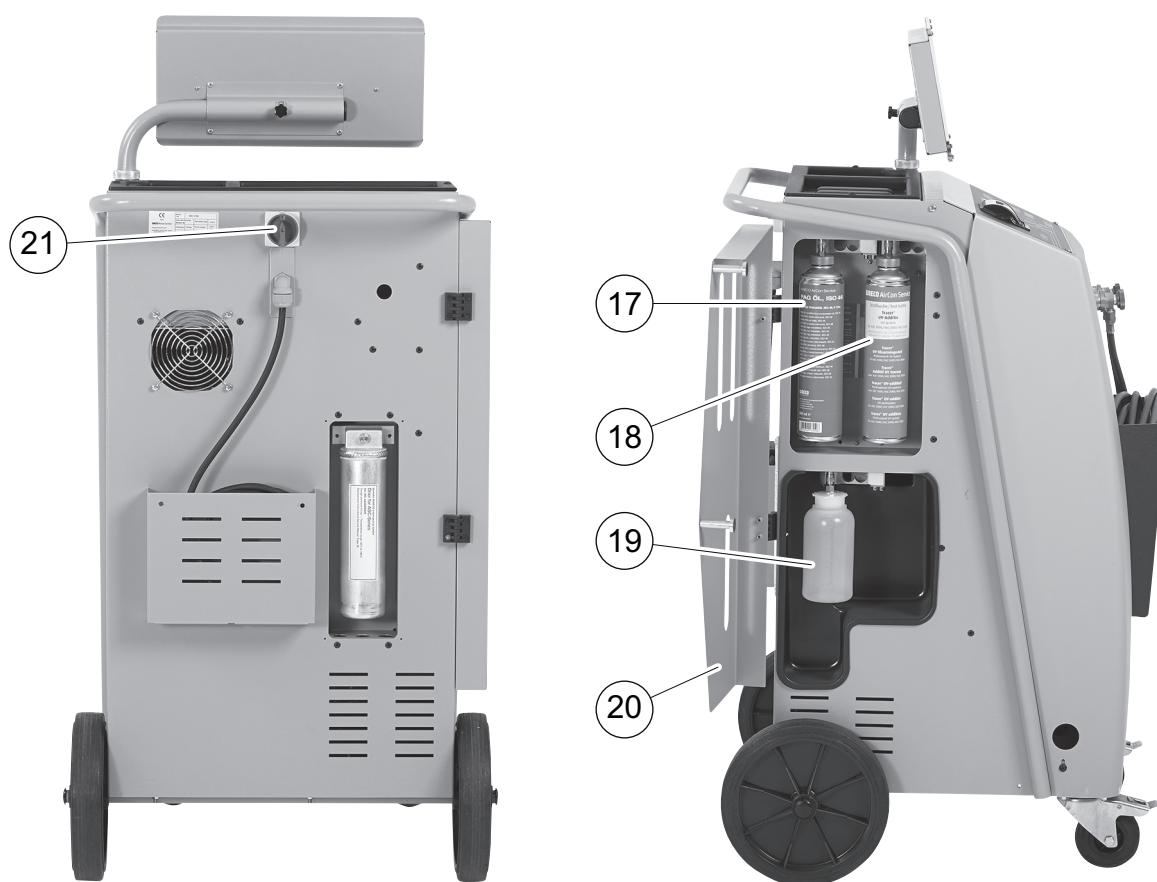
6.1 Лицевая сторона



- 1 Манометр низкого давления
- 2 Красная лампа состояния «Заполнение»
- 3 Синяя лампа состояния «Вакуумирование»
- 4 Зеленая лампа состояния «Отсос»
- 5 Манометр высокого давления
- 6 Дисплей
- 7 Клавиатура управления
- 8 Лицевая панель
- 9 Фиксируемые передние колеса
- 10 Сервисный шланг подключения низкого давления (синий)

- 11 Сервисный шланг подключения высокого давления (красный)
- 12 Сервисная муфта для подключения высокого давления (красная)
- 13 Сервисная муфта для подключения низкого давления (синяя)
- 14 Принтер
- 15 USB-порт
- 16 Блок индикации

6.2 Задняя сторона



- 17 Емкость со свежим маслом (500 мл)
- 18 Емкость для УФ-присадки (500 мл)
- 19 Емкость для отработавшего масла
- 20 Заслонка
- 21 Главный выключатель

7 Первый ввод в эксплуатацию

7.1 Установка и включение

1. AirConServiceCenter подвести к рабочему месту и зафиксировать передние колеса (9).



УКАЗАНИЕ

Для правильного проведения измерений прибор во время работы должен прочно стоять на ровном, горизонтальном полу.

2. AirConServiceCenter присоединить к электрической сети.
3. Для включения установить главный выключатель (20) в положение I.

На дисплее (6) на несколько секунд появляется номер версии программного обеспечения:

Dometic WARECO		
ASC2300G	SW	AS230107
	DB	1hd11802
SN 230000	LF	R1340062

«SW»: версия программного обеспечения

«DB»: база данных

«SN»: серийный номер

«LF»: файл языка

- ✓ Затем выполняется программная проверка AirConServiceCenter.

Software test.		
Please wait		

- ✓ В заключение процедуры пуска станция AirConServiceCenter показывает следующее:

– ASC 1300G:

Refrigerant	g.	4820
11:56:35		
		10/03/15

– ASC 2300G/ASC 3000G:

Refrigerant	g.	4820
PAG oil	ml	375
UV tracer	ml	313
11:56:35		
		10/03/15

7.2 Меню режима готовности

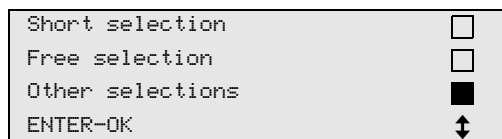
Меню режима готовности информирует об имеющихся количествах, а также о настройке времени в AirConServiceCenter.

Показывается:

- Имеющееся количество хладагента
- **Только ASC 2300G/ASC 3000G:** Имеющееся количество свежего масла
- **Только ASC 2300G/ASC 3000G:** Имеющееся количество УФ-присадки
- Время
- Дата

7.3 Выбор языка

1. Для входа в базовое меню нажать кнопки со стрелками **↑** или **↓**.
2. В базовом меню кнопками со стрелками **↑** или **↓** выбрать **«Other selections»**:

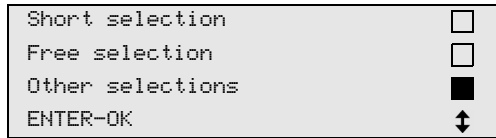



3. Для подтверждения нажать **ENTER**.
4. Кнопкой со стрелкой выбрать **↓ «Service»**.
5. Для подтверждения нажать **ENTER**.
6. Ввести пароль **«5264»**.
7. Кнопками со стрелками **↑** или **↓** выбрать требуемый язык.
8. Для подтверждения нажать **ENTER**.
9. Нажать **STOP**. Выбранный язык становится активным и указывается в меню режима готовности.

7.4 Ввод данных о компании

Данные о компании распечатываются с каждым протоколом обслуживания.

1. В базовом меню кнопками со стрелками ↑ или ↓ выбрать «Other selections»:

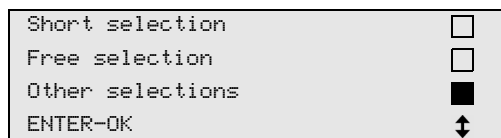


2. Для подтверждения нажать **ENTER**.
3. Кнопкой со стрелкой выбрать ↓ «Service».
4. Для подтверждения нажать **ENTER**.
5. Ввести пароль «3282».
6. Данные о компании указываются в третьей строке дисплея (6).
Можно ввести пять строк с 20 символами в каждой.
На дисплее появляется число показываемых строк с данными о компании под сообщением «Enter company data» («01» – «05»).
Кнопками со стрелками ↑ или ↓ выбирается требуемая строка с данными о компании.
7. С клавиатуры управления (7) и кнопками со стрелками ввести требуемые данные:
Для переключения между заглавными или строчными буквами нажать информационную кнопку .
Для стирания отдельных символов коротко нажать кнопку **C**.
Для стирания показываемой строки длительно нажать кнопку **C**.
8. Для подтверждения нажать **ENTER**.
9. Нажать **STOP**. Введенные данные активны.
10. Для возврата в меню режима готовности повторно нажать **STOP**.

7.5 Ввод даты и времени

Дата и время распечатываются вместе с данными о компании с каждым протоколом обслуживания.

1. В базовом меню кнопками со стрелками ↑ или ↓ выбрать «**Other selections**»:



2. Для подтверждения нажать **ENTER**.
3. Кнопкой со стрелкой выбрать ↓ «**Service**».
4. Для подтверждения нажать **ENTER**.
5. Ввести пароль «**8463**».
6. С клавиатуры управления и кнопками со стрелками ввести требуемые данные.
7. Для подтверждения нажать **ENTER**.
8. Для возврата в меню режима готовности нажать **STOP**.

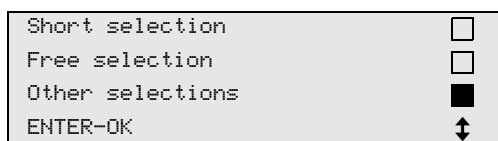
7.6 Изменение заданных значений

AirConServiceCenter имеет предварительно настроенные значения для важнейших сервисных работ. Эти заданные значения появляются автоматически при вызове соответствующих меню.

Следующие заданные значения могут быть адаптированы к особым требованиям:

Параметры	Значение заводской настройки
Время ожидания роста давл. мин.	5
Время вакуума мин.	20
Время контроля вакуума мин.	4
Свежее масло мл. (дополнит. кол-во)	5
УФ-присадки мл.	7
Залив. кол-во г.	500
Распечат. отсасыв. кол-во ?	Да

1. В базовом меню кнопками со стрелками ↑ или ↓ выбрать «**Other selections**»:

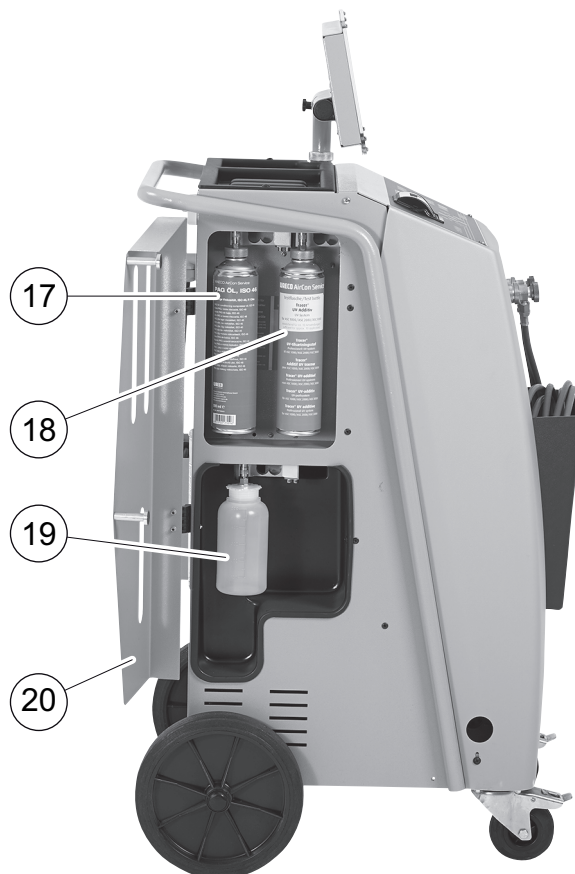


2. Для подтверждения нажать **ENTER**.
3. Кнопкой со стрелкой выбрать ↓ «**Service**».
4. Для подтверждения нажать **ENTER**.
5. Ввести пароль «**7388**».
6. С клавиатуры управления и кнопками со стрелками ввести требуемые данные.
7. Для подтверждения нажать **ENTER**.
8. Для возврата в меню режима готовности нажать **STOP**.

7.7 Установка емкостей для масел и УФ-присадки

Имеющиеся количества указываются в меню режима готовности.

1. Открыть заслонку (20) на левой стороне и установить емкости на быстродействующие муфты:
 - емкость для свежего масла (17)
 - емкость для УФ-присадки (18) и
 - емкость для отработавшего масла (19)



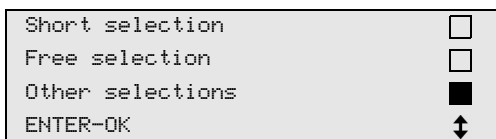
2. Закрыть заслонку (20).
3. Ввести размеры емкостей для свежего масла и УФ-контрастного средства (см. гл. «Ввод размеров емкостей (только для ASC2300G/ASC3000G)» на стр. 257).

7.8 Ввод размеров емкостей (только для ASC 2300G/ASC 3000G)

Для свежего масла и УФ-контрастного средства могут использоваться емкости объемом 500 мл (B) или 250 мл (C). Размеры емкостей должны быть введены в AirConServiceCenter.



1. В базовом меню кнопками со стрелками ↑ или ↓ выбрать **«Other selections»**:



2. Для подтверждения нажать **ENTER**.
3. Кнопкой со стрелкой выбрать ↓ **«Service»**.
4. Для подтверждения нажать **ENTER**.
5. Ввести пароль **«2688»**.
6. Кнопками со стрелками активировать требуемые поля (темные поля активны).
7. Для подтверждения нажать **ENTER**.
8. Для возврата в меню режима готовности нажать **STOP**.

7.9 Заполнение внутренней емкости хладагентом

Когда AirConServiceCenter вводится в эксплуатацию первый раз, внутренняя емкость должна быть заполнена из внешнего баллона не менее 5000 г хладагента.



УКАЗАНИЕ

Соблюдайте также указания, приведенные на баллонах с хладагентом!

Имеющиеся количества указываются в меню режима готовности.

Предлагаются три различных типа баллонов с хладагентом:

- Баллоны с хладагентом без напорной трубки
Эти баллоны имеют **один** штуцер.
При заполнении AirConServiceCenters штуцер должен находиться внизу (баллон перевернуть)
- Баллоны с хладагентом с напорной трубкой
Эти баллоны имеют **один** штуцер.
При заполнении AirConServiceCenters штуцер должен находиться сверху (баллон расположить вертикально)
- Баллоны с хладагентом с напорной трубкой:
Эти баллоны имеют **два** штуцера. Для заполнения AirConServiceCenter используется штуцер, обозначенный буквой **L** (= liquid/жидкость).
При заполнении AirConServiceCenters штуцер должен находиться сверху (баллон расположить вертикально)

1. В базовом меню кнопками со стрелками **↑** или **↓** выбрать **«Other selections»**:

Short selection	<input type="checkbox"/>
Free selection	<input type="checkbox"/>
Other selections	<input checked="" type="checkbox"/>
ENTER-OK	↑ ↓

2. Для подтверждения нажать **ENTER**.
3. Кнопками со стрелками **↑** или **↓** выбрать **«Int. vessel filling»**:

Int. vessel filling	<input checked="" type="checkbox"/>
Flushing	<input type="checkbox"/>
Reset scales.	<input type="checkbox"/>
Service	<input type="checkbox"/>

4. Для подтверждения нажать **ENTER**.
5. Следовать указаниям на дисплее и здесь:

Connect the HP hose to the external tank then open the valve ENTER-OK STOP-EXIT
--

Для подтверждения нажать **ENTER**.

```
Set the quantity
then confirm!
                                     g.      13620
ENTER-OK                               STOP-EXIT
```

На дисплее указывается макс. заливаемое количество хладагента.

Ввести требуемое количество и подтвердить нажатием **ENTER**.
Внутренняя емкость для хладагента заполняется.

Окончание процесса заполнения подтверждается акустическим сигналом.

Закрыть клапаны и подтвердить нажатием **ENTER**.

6. После заполнения указывается количество хладагента во внутренней емкости. Для выхода из меню нажать **STOP**.
Для возврата в меню режима готовности еще раз нажать **STOP**.
Теперь прибор готов к работе.

8 Эксплуатация



ВНИМАНИЕ!

Во время обслуживания кондиционера двигатель и кондиционер должны быть выключены.

8.1 Быстрый пуск



УКАЗАНИЕ

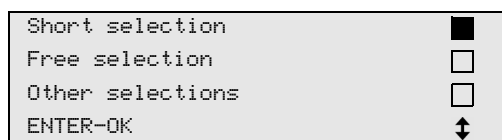
С помощью меню «**Short selection**» проводится автоматическое обслуживание кондиционера. Необходимо лишь ввести заливаемое количество согласно наклейке в автомобиле или из базы данных.

В меню «**Short selection**» автоматически друг за другом выполняются следующие операции:

- Отсос хладагента
- Рисайклинг хладагента (чистота соответствует SAE J 2099)
- Проверка роста давления
- Слив отработавшего масла
- Вакуумирование системы
- Проверка герметичности/контроль вакуума
- Заливка свежего масла в требуемом количестве
- Заливка УФ-присадки
- Заливка хладагента

В заключение каждого проведенного процесса распечатывается протокол обслуживания. Только после того, как один процесс был успешно завершен, начинается следующий процесс.

1. Сервисные шланги AirCon Service Center вначале соединить с автомобильным кондиционером и открыть сервисные муфты.
2. Для входа в базовое меню нажать кнопку со стрелками **↑** или **↓**.
3. В базовом меню кнопками со стрелками **↑** или **↓** выбрать «**Short selection**»:



4. Для подтверждения нажать **ENTER**.
5. С клавиатуры управления (7) и кнопками со стрелками ввести данные автомобиля.
6. Для подтверждения нажать **ENTER**.
7. Задайте количество хладагента.

Соответствующее значение либо считайте с наклейки в автомобиле и введите с помощью клавиатуры управления (7) и кнопок со стрелками, либо используйте базу данных установки для обслуживания кондиционеров AirCon Service Center.



ВНИМАНИЕ!

В случае сомнений использовать значение, указанное на наклейке в автомобиле.

Personal DB	<input checked="" type="checkbox"/>
ALFA ROMEO	<input type="checkbox"/>
ASTON MARTIN	<input type="checkbox"/>
AUDI	<input type="checkbox"/>

AUDI A8 (4D_)	g.	775
1994-11.1997		
		↑ ↓

8. Кнопками со стрелками выбрать требуемый автомобиль и подтвердить нажатием **ENTER**.
- ✓ Если в режиме базы данных нажать кнопку «i», то на дисплее (6) появляется информация о количестве и сорте масла.

PAG ISO 46	ml.	250
WAECCO CODE:		
250cc		8887200001
50cc		8887200013

9. Кнопками со стрелками ↑ или ↓ выбрать, имеет ли кондиционер два штуцера (высокое и низкое давление) или только один штуцер (высокое или низкое давление).

HP/LP PORT	<input checked="" type="checkbox"/>
HP PORT	<input type="checkbox"/>
LP PORT	<input type="checkbox"/>
ENTER-OK STOP-EXIT	↑ ↓

Подтвердить нажатием **ENTER**.

- ✓ Запускается автоматическое обслуживание кондиционера.
- ✓ После того, как обслуживание кондиционера закончено, появляется требование отсоединить сервисные шланги (10) и (11) прибора AirCon Service Center от автомобильного кондиционера.
10. Отсоединить сервисные шланги (10) и (11) и подтвердить нажатием **ENTER**.
Сервисные шланги опорожняются. После этого прибор снова готов к работе.
11. Навинтить колпачки автомобильного кондиционера на штуцеры.

8.2 Коды пользователей

Имеется возможность с помощью персонального кода пользователя защитить станцию по обслуживанию кондиционеров от несанкционированного доступа. Если функция активирована, то после включения система требует ввести код пользователя, без которого более не возможно запустить станцию. Можно создать до 10 различных учетных записей пользователей с индивидуальными кодами.

8.2.1 Создание кода пользователя

1. В базовом меню кнопками со стрелками **↑** или **↓** выбрать **«Other selections»**:

Short selection	<input type="checkbox"/>
Free selection	<input type="checkbox"/>
Other selections	<input checked="" type="checkbox"/>
ENTER-OK	↕

2. Для подтверждения нажать **ENTER**.
3. Кнопкой со стрелкой выбрать **↓ «Service»** и подтвердить нажатием **ENTER**:

Flushing	<input type="checkbox"/>
Reset scales.	<input type="checkbox"/>
Service.	<input checked="" type="checkbox"/>
ENTER-OK STOP-EXIT	↕

4. Ввести пароль **«9786»** и подтвердить нажатием **ENTER**, чтобы попасть в меню администратора **«ADM»**:

Service	-----
---------	-------

5. Ввести код администратора **«0000»** (заводская настройка) и подтвердить нажатием **ENTER**:

Insert ADM Code	-----
-----------------	-------



УКАЗАНИЕ

В целях безопасности каждый раз необходимо выбирать новый код администратора, отличный от **«0000»**, т. к. в противном случае снова деактивируется вся функция.

С помощью кода администратора можно создать новых пользователей.

6. Ввести новый код администратора:

```
ADM AREA
Insert new code
-----
```

7. Подтвердить новый код администратора:

```
ADM AREA
Confirm new code
-----
```

8. Кнопками со стрелками ↑ или ↓ выбрать требуемого пользователя:

```
ADM AREA
User number          1
```

9. Создать четырехзначный индивидуальный код пользователя (если здесь создать код, то прибор можно ввести в работу только с этим кодом).

```
ADM AREA
User number          1
Insert new code
-----
```

10. Подтвердить новый код пользователя:

```
ADM AREA
User number          1
Confirm new code
-----
```



УКАЗАНИЕ

Желтой кнопкой «Информация» можно переключать регистры.

11. Ввести соответствующие имена пользователей и подтвердить нажатием **ENTER**:

```
ADM AREA
User number          1
User name
Max Mustermann
```

```
ADM AREA
User number          1
Max Mustermann
```

**УКАЗАНИЕ**

Пользователь создан, и меню снова переходит к выбору пользователей. Вы можете создать следующего пользователя или выйти из меню нажатием **STOP**.

8.2.2 Ввод кода пользователя

При включении станции по обслуживанию кондиционеров данные прибора появляются на дисплее. Если созданы коды пользователей, то теперь необходимо ввести код, чтобы разблокировать станцию.

1. Ввести соответствующий код пользователя.

```
ENTER USER CODE
```

При вводе неверного кода пользователя появляется следующее сообщение об ошибке.

```
WRONG CODE
```

После успешного ввода станция деблокируется и запускается. На дисплее появляется имя пользователя:

```
Max Mustermann
```

8.3 Создание персональной базы данных

В этой базе данных можно сохранить до 100 задаваемых пользователем автомобилей с соответствующими заливаемыми объемами.

1. В базовом меню кнопками со стрелками ↑ или ↓ выбрать «Short selection»:

Short selection	<input checked="" type="checkbox"/>
Free selection	<input type="checkbox"/>
Other selections	<input type="checkbox"/>
ENTER-OK	↕

2. Для подтверждения нажать **ENTER**.
3. После ввода номерного знака автомобиля (в этом случае можно также и пропустить) подтвердить нажатием **ENTER**.

CAR DATA
PLATE NR:

4. С помощью кнопок со стрелками ↑ или ↓ выберите «Database» и подтвердите нажатием **ENTER**.

Filling Qt.	g.	500
DATABASE	<input checked="" type="checkbox"/>	
ENTER-OK	STOP-EXIT	↕

5. Выбрать «Personal DB» и подтвердить нажатием **ENTER**.

Personal DB	<input checked="" type="checkbox"/>
ALFA ROMEO	<input type="checkbox"/>
ASTON MARTIN	<input type="checkbox"/>
AUDI	<input type="checkbox"/>

6. В этой пустой здесь базе данных выбрать кнопками со стрелками ↑ или ↓ соответствующую запись и подтвердить нажатием **ENTER**.

0	<input checked="" type="checkbox"/>
1	<input type="checkbox"/>

7. Для изменения записей нажать желтую кнопку «Информация».

0	0
g.	---
i-DB set	0

8. В свободные поля ввести данные автомобилей (модель, тип) и подтвердить нажатием **ENTER**.

```
----- 0
----- 0
----- g  --- 0
```

9. Ввести заливаемое количество хладагента и подтвердить нажатием **ENTER**.

```
AUDI 0
A4 (8E)
2000 - 2004 g. 500
```

- ✓ Запись создана.

```
AUDI 0 
A4 (8E)
1 
```

Теперь Вы можете создать следующую запись (выбрать кнопками со стрелками, затем, как описано выше) или выйти из меню нажатием кнопки **STOP**.

8.4 Передача значений расхода хладагента на USB-накопитель

Каждый раз, когда заканчивается процесс отсоса или заполнения (отдельный процесс или в автоматическом режиме), станция сохраняет все соответствующие данные во внутренней памяти. Из этих данных можно создать отчет, а затем передать его на USB-накопитель.



УКАЗАНИЕ

USB-накопитель должен быть отформатирован с файловой системой FAT32.

Каждый отчет сохраняется в двух форматах:

- в виде HTML-файла (для открытия в любом браузере)
- в виде XLS-файла (для открытия в Microsoft Excel)



УКАЗАНИЕ

Отчет может содержать собственный логотип (например, логотип мастерской), если на USB-накопитель копируется графический файл, удовлетворяющий следующим требованиям:

- Формат файла: формат JPEG
- Имя файла: logo.jpg (учитывать написание прописные и строчными буквами)
- Размер изображения: 370 x 50 пикселей

Адрес компании перенимается в отчет из станции (см. гл. «Ввод данных о компании» на стр. 253).

8.4.1 Отчет после начала нового года

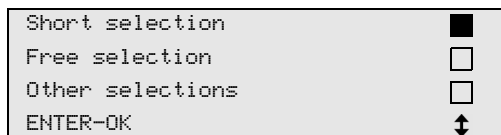
После начала нового года станция сообщает, что сохраненные данные прошедшего года должны быть переданы на USB-накопитель. После передачи годовых данных на USB-накопитель они удаляются из внутренней памяти станции.

1. Вставить USB-накопитель в USB-порт (15).
2. Следовать указаниям, появляющимся на дисплее.

8.4.2 Ручной отчет

Вы можете передать в любой момент на USB-накопитель месячный или годовой отчет.

1. Вставить USB-накопитель в USB-порт (16).
2. В базовом меню кнопками со стрелками или выбрать ↑ или ↓ «Другие меню»:

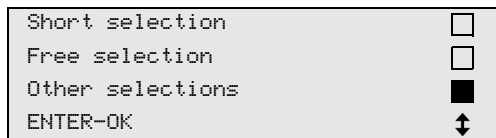


3. Для подтверждения нажать **ENTER**.
4. Кнопкой со стрелкой выбрать ↓ «Сервис» и подтвердить нажатием **ENTER**:
5. Ввести пароль и подтвердить нажатием **ENTER**.
 - «4910»: месячный отчет
 - «4918»: годовой отчетЕсли USB-накопитель не вставлен или не распознается, то появляется «Error 52».
6. Кнопками со стрелками ↑ или ↓ выбрать требуемую запись и подтвердить нажатием **ENTER**.
7. Следовать указаниям, появляющимся на дисплее.
8. Нажатием **STOP** вернуться к предыдущему выбору.

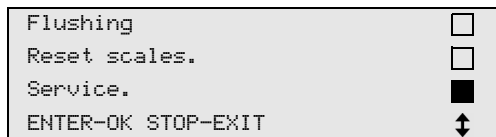
8.5 Отображение значений расхода хладагента на дисплее

Станция сохраняет данные о залитом и отсосанном количестве хладагента. Они могут быть распечатаны в виде годового или месячного протокола.

1. В базовом меню кнопками со стрелками **↑** или **↓** выбрать **«Other selections»**:



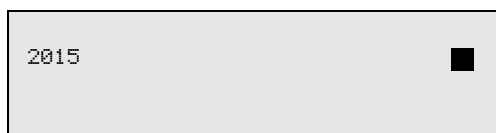
2. Для подтверждения нажать **ENTER**.
3. Кнопкой со стрелкой выбрать **↓ «Service»** и подтвердить нажатием **ENTER**:



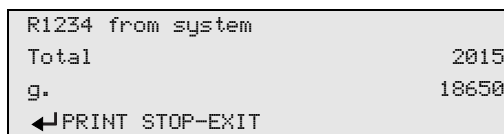
4. Ввести пароль **«9051»** и подтвердить нажатием **ENTER**:



5. Кнопками со стрелками **↑** или **↓** выбрать требуемый год и подтвердить нажатием **ENTER**:



Пример



Запись **«R134a from system»** указывает количество отсосанного хладагента. В данном примере: в 2015 году станция отсосала 18650 г хладагента.

После нажатия кнопки со стрелкой ↓ указывается общее количество залитого хладагента за соответствующий год:

```
R1234 to system
Total                2015
g-                  9000
←PRINT STOP-EXIT
```

После нажатия кнопки со стрелкой ↓ на дисплее появляется месячный протокол:

```
R1234 from system
                                01/2015
g-                              2400
←PRINT STOP-EXIT
```

В данном примере: в январе 2015 года было отсосано 2400 г хладагента.

В месячном протоколе залитое и отсосанное количество всегда указываются попеременно.

Протокол можно в любой момент распечатать, нажимая кнопку **ENTER**. После нажатия кнопки **STOP** показ протокола заканчивается.

8.6 Проверка кондиционера без обслуживания



УКАЗАНИЕ

Проверка кондиционера может быть выполнена только в автомобилях, которые оснащены одним штуцером низкого и одним штуцером высокого давления или только одним штуцером низкого давления.

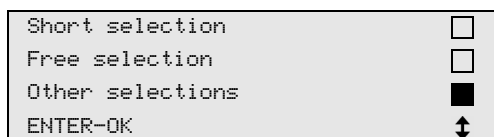
Если на автомобильном кондиционере проводится только проверка без отсоса и рисайклинга хладагента, то после окончания этой проверки находящегося в сервисных шлангах кондиционера хладагента не доставало бы в системе кондиционирования воздуха автомобиля. Пункт меню «**A/C system test**» был введен для компенсации этих потерь.



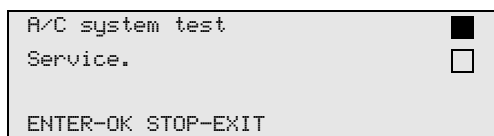
УКАЗАНИЕ

В предыдущих стандартных процессах «**Short selection**» или «**Other selections**» уже имеется компенсация хладагента в сервисных шлангах, благодаря чему заключительная проверка кондиционера может быть выполнена обычным образом (сервисные шланги опорожняются прибором).

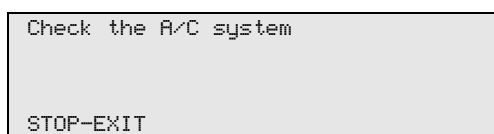
1. Соответствующие штуцеры AirConServiceCenter вначале соединить с автомобильным кондиционером и открыть их.
2. Запустить двигатель автомобиля и включить кондиционер.
3. Для входа в базовое меню нажать кнопку со стрелками **↑** или **↓**.
4. В базовом меню кнопками со стрелками **↑** или **↓** выбрать «**Other selections**»:



5. Для подтверждения нажать **ENTER**.
6. Кнопками со стрелками **↑** или **↓** выбрать «**A/C system test**»:



- ✓ Появляется требование проверить кондиционер:



7. Проверить высокое и низкое давление в кондиционере согласно данным изготовителя.

8. Для окончания проверки кондиционера нажать **STOP**.

```
Disconnect the HP  
service hose from  
the A/C system  
ENTER-OK
```

9. Быстродействующую муфту высокого давления (ВД) закрыть и снять с кондиционера.

**УКАЗАНИЕ**

Если для отсоединения муфты ВД Вы выключили двигатель автомобиля, то запустите его снова и включите кондиционер.

- ✓ На дисплее появляются следующие сообщения.

```
Wait!  
Recovery from the  
service hoses!
```

```
Process completed  
  
STOP-EXIT
```

10. Для окончания проверки кондиционера нажать кнопку **STOP**.

8.7 Отдельные процессы



УКАЗАНИЕ

С помощью меню «**Free selection**» обслуживание кондиционера выполняется шаг за шагом. Могут быть выполнены те же процессы, что и при «**Short selection**», но отдельные процессы можно пропустить. Кроме того, для каждого процесса можно ввести с клавиатуры индивидуальные значения. В этом меню можно также ввести данные автомобиля для протокола обслуживания.

В меню «**Free selection**» могут быть выполнены по отдельности следующие четыре процесса:

- Опорожнить кондиционер: отсос, рисайклинг хладагента, проверка роста давления, слив отработавшего масла.
- Создать вакуум: вакуумирование системы, проверка герметичности/контроль вакуума.
- Заполнить кондиционер: заливка свежего масла, заливка УФ-присадки, заливка хладагента.
- Выбрать штуцеры: кондиционер имеет штуцер высокого и низкого давления, только штуцер высокого или только штуцер низкого давления

В заключение каждого проведенного процесса распечатывается протокол обслуживания.

1. Соответствующие штуцеры AirConServiceCenter вначале соединить с автомобильным кондиционером и открыть их.
2. В базовом меню кнопками со стрелками **↑** или **↓** выбрать «**Free selection**»:

Short selection	<input type="checkbox"/>
Free selection	<input checked="" type="checkbox"/>
Other selections	<input type="checkbox"/>
ENTER-OK	↑

3. Для подтверждения нажать **ENTER**.
4. Ввести данные автомобиля и подтвердить нажатием **ENTER**.

8.7.1 Процесс отсоса

1. Выбрать требуемые настройки и подтвердить нажатием **ENTER**.

Rec/Recycling	Yes
phase?	No
ENTER-OK STOP-EXIT	
	↑

2. Если была выбрана опция «**Rec/Recycling phase**», то в следующем меню выбрать требуемое время ожидания роста давления (по умолчанию: 5 мин) и подтвердить нажатием **ENTER**, в остальных случаях продолжить с гл. «Процесс вакуумизации» на стр. 274.

Pressure increase	
Test time	min. 5
ENTER-OK STOP-EXIT	



УКАЗАНИЕ

Благодаря времени ожидания обеспечивается, что возможно имеющиеся остатки хладагента может испариться, а затем быть отсосан. Испаряющиеся остатки хладагента вызывают рост давления.

8.7.2 Процесс вакуумизации

1. Выбрать требуемые настройки и подтвердить нажатием **ENTER**.

Vacuum phase	Yes
	No
ENTER-OK STOP-EXIT	
	↑

2. Если была выбрана опция «**Vacuum phase**», то ввести требуемое время вакуума (по умолчанию: 20 мин), в остальных случаях продолжить с гл. «Процесс заполнения» на стр. 275.
3. Копкой со стрелкой ↓ ввести требуемое время контроля вакуума.
4. Обе настройки подтвердить нажатием **ENTER**.

Vacuum time	min. 20
Leak Test	min. 4
ENTER-OK STOP-EXIT	
	↑



УКАЗАНИЕ

Кондиционер вакуумируется вакуумным насосом. Это служит для того, чтобы удалить возможно имеющиеся посторонние газы или влагу и подготовить кондиционер к процессу заполнения.

8.7.3 Процесс заполнения

1. Выбрать требуемые настройки и подтвердить нажатием **ENTER**.

Filling phase?	Yes
	No
ENTER-OK STOP-EXIT	↓

2. Если была выбрана опция «**Filling phase**», то ввести требуемые значения, в остальных случаях продолжить с гл. «Выбор штуцеров» на стр. 276.
3. Ввести количество масла.
4. Нажать кнопку со стрелкой ↓.
5. Ввести количество присадки.
6. Нажать кнопку со стрелкой ↓.
7. Ввести количество хладагента.
8. Все настройки подтвердить нажатием **ENTER**.

PAG oil	ml.	5
UV tracer	ml.	7
Refrigerant	g.	500
ENTER-OK STOP-EXIT		↓



УКАЗАНИЕ

- Если в ходе того же процесса происходит процесс отсоса, то количество свежего масла считается дополнительным количеством, которое добавляется к ранее отсосанному количеству отработавшего масла. Если установить это значение на 0, но заливается ровно такое же количество масла, которое было отсосано.
- Для заливки свежего масла или УФ-присадки необходимо в ходе того же процесса выполнить процесс вакуумирования. Если процесс вакуумирования не был выбран, то в меню заполнения к выбору предлагается только хладагент.

8.7.4 Выбор штуцеров

1. Выбрать параметры согласно имеющимся штуцерам кондиционера:
 - Кондиционер имеет штуцер высокого и низкого давления: выбрать **LP / HP**.
 - Кондиционер имеет только штуцер высокого давления: выбрать **HP**.
 - Кондиционер имеет только штуцер низкого давления: выбрать **LP**.
2. Подтвердить нажатием **ENTER**.

HP/LP	PORT	<input checked="" type="checkbox"/>
HP	PORT	<input type="checkbox"/>
LP	PORT	<input type="checkbox"/>
ENTER-OK STOP-EXIT		↕

3. Когда выполнены все настройки, начать процессы нажатием **ENTER**.

Process start?
ENTER-OK STOP-EXIT

8.7.5 После окончания обслуживания кондиционера

- ✓ После того, как обслуживание кондиционера закончено, появляется требование отсоединить сервисные шланги прибора AirConServiceCenter от автомобильного кондиционера.
1. Отсоединить сервисные шланги (**10**) и (**11**) и подтвердить нажатием **ENTER**.
 - ✓ Сервисные шланги опорожняются. После этого прибор снова готов к работе.
 2. Навинтить колпачки кондиционера на штуцеры.

8.8 Промывка кондиционера

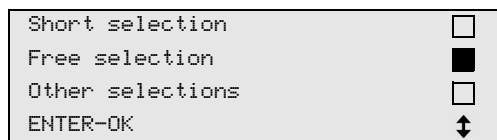


УКАЗАНИЕ

С помощью меню «**Flushing**» автомобильный кондиционер промывается свежим хладагентом. Промывка, прежде всего, служит для замены старого компрессорного масла или удаления из системы металлических остатков.

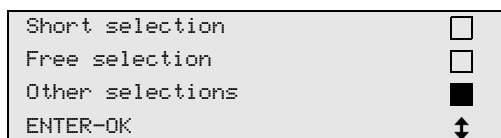
Перед промывкой из автомобильного кондиционера вначале необходимо отсосать хладагент. Затем от холодильного контура следует отсоединить компоненты, которые не могут быть промыты (например, компрессор или фильтр). После этого подлежащие промывке компоненты соединяются через специальные адаптеры с сервисными муфтами AirCon Service Center в контур промывки.

1. Соответствующие штуцеры AirCon Service Center вначале соединить с автомобильным кондиционером и открыть их.
2. В базовом меню кнопками со стрелками **↑** или **↓** выбрать «**Free selection**»:

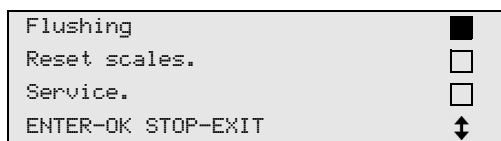


3. Для подтверждения нажать **ENTER**.
4. При необходимости, с клавиатуры управления (7) ввести требуемые данные и подтвердить нажатием **ENTER**.
Если данные не должны быть введены, нажать **ENTER**, чтобы перейти к следующему шагу программы.
5. Выбрать «**Rec/Recycling phase**» (выбранная настройка мигает) и подтвердить нажатием **ENTER**.
6. В качестве «**Pressure increase Test time**» ввести **1** минуту и подтвердить нажатием **ENTER**.
7. Отменить выбор «**Vacuum phase**» посредством **No** (выбранная настройка мигает) и подтвердить нажатием **ENTER**.
8. Отменить выбор «**Filling phase**» посредством **No** (выбранная настройка мигает) и подтвердить нажатием **ENTER**.
9. Выбрать «**Process start**» нажатием **ENTER**.
10. После окончания процесса отсоса отсоединить станцию от автомобиля.

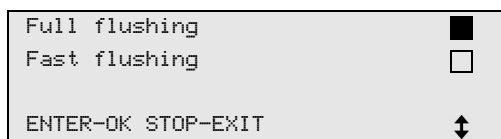
11. Отсоединить от холодильного контура компоненты, которые не могут быть промыты. Этими компонентами являются, например:
 - компрессор
 - проходной фильтр
 - нерегулируемый дроссель
 - сборник
 - фильтр-осушитель
 - дроссельный клапан
12. Подлежащие промывке компоненты автомобильного кондиционера соединить согласно указаниям изготовителя через специальные адаптеры с сервисными муфтами (12) и (13) прибора AirConServiceCenter в контур промывки.
13. В базовом меню кнопками со стрелками ↑ или ↓ выбрать «Other selections»:



14. Для подтверждения нажать **ENTER**.
15. Кнопками со стрелками ↑ или ↓ выбрать «Flushing»:

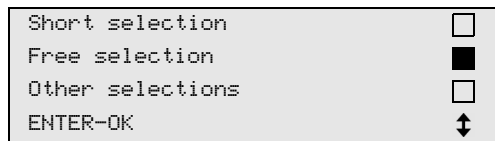


16. При необходимости, с клавиатуры управления (7) ввести требуемые данные и подтвердить нажатием **ENTER**.
Если данные не должны быть введены, нажать **ENTER**, чтобы перейти к следующему шагу программы.
17. Кнопками со стрелками ↑ или ↓ выбрать, должен ли быть промыт весь кондиционер или один компонент:



18. Для подтверждения нажать **ENTER**.
19. Следовать указаниям на дисплее.
- ✓ После окончания промывки появляется базовое меню прибора AirConServiceCenter.
20. При необходимости, отсоединить адаптеры от контура промывки и все компоненты снова присоединить к холодильному контуру.
Соответствующие штуцеры AirConServiceCenter соединить с автомобильным кондиционером и открыть их.

21. В базовом меню кнопками со стрелками **↑** или **↓** выбрать «**Free selection**»:



22. Для подтверждения нажать **ENTER**.
23. При необходимости, с клавиатуры управления (7) ввести требуемые данные и подтвердить нажатием **ENTER**.
Если данные не должны быть введены, нажать **ENTER**, чтобы перейти к следующему шагу программы.
24. Отменить выбор «**Rec/Recycling phase**» посредством **No** (выбранная настройка мигает) и подтвердить нажатием **ENTER**.
25. Выбрать «**Vacuum phase**» (выбранная настройка мигает) и подтвердить нажатием **ENTER**.
26. Выбрать «**Filling phase**» (выбранная настройка мигает) и подтвердить нажатием **ENTER**.
27. Ввести заливаемое количество хладагента (учитывать заливаемое количество компрессорного масла).
28. Следовать указаниям на дисплее (6):
Выбрать требуемую настройку (выбранная настройка мигает) и подтвердить нажатием **ENTER**.
29. Выбрать «**Process start**» нажатием **ENTER**.
- ✓ После того, как процесс заполнения закончен, появляется требование отсоединить сервисные шланги прибора AirCon ServiceCenter от автомобильного кондиционера.
30. Отсоединить сервисные шланги (10) и (11) и подтвердить нажатием **ENTER**.
Сервисные шланги опорожняются. После этого прибор снова готов к работе.
31. Навинтить колпачки на штуцеры автомобильного кондиционера.

9 Сервисные работы

9.1 Проверка нуля весов для масла (только для ASC 2300G/ASC 3000G)



УКАЗАНИЕ

Для правильного измерения количества масла и УФ-присадки требуется регулярная проверка нулей весов и, при необходимости, подрегулировка.

Подрегулировка требуется:

- если количество в емкости более чем на 10 мл отличается от заданного значения
- после встрясок прибора AirConServiceCenter (например, после транспортировки по неровному участку)
- каждые четыре-шесть недель

1. В базовом меню кнопками со стрелками ↑ или ↓ выбрать «Other selections»:

Short selection	<input type="checkbox"/>
Free selection	<input type="checkbox"/>
Other selections	<input checked="" type="checkbox"/>
ENTER-OK	↕

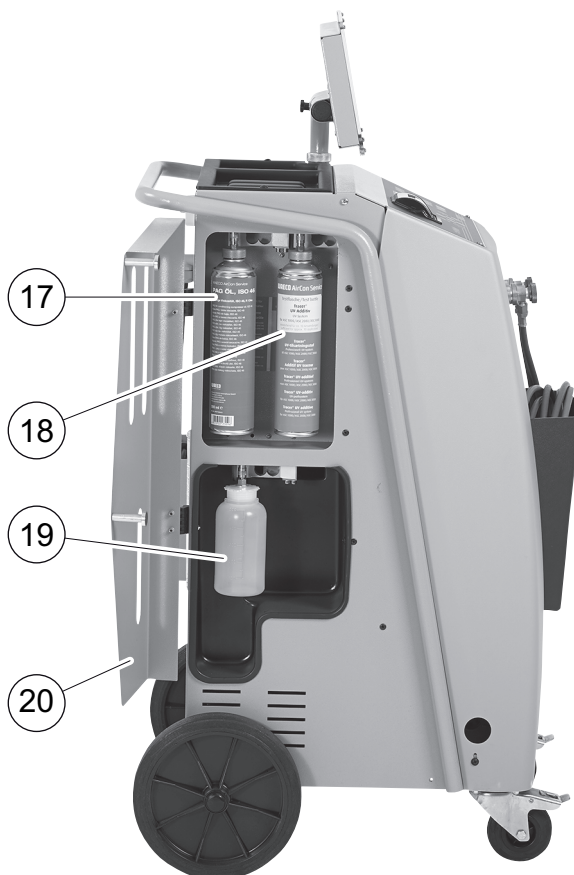
2. Для подтверждения нажать **ENTER**.
3. Кнопками со стрелками ↑ или ↓ выбрать «Reset scales»:

Int. vessel filling	<input type="checkbox"/>
Flushing	<input type="checkbox"/>
Reset scales.	<input checked="" type="checkbox"/>
Service.	<input type="checkbox"/>

- ✓ Появляется требование снять емкость с весов:

Remove the 3 Oil/UV glasses from scales.
ENTER-OK STOP-EXIT

4. Для проверки весов для масел и УФ-присадки открыть заслонку (20) на левой стороне и снять емкости с быстродействующих муфт:
 - емкость для свежего масла (17)
 - емкость для УФ-присадки (18) и
 - емкость для отработавшего масла (19)

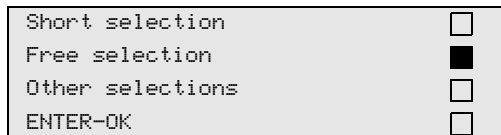


Когда весы разгружены, для подтверждения нажать **ENTER**.
Мигает требование снять емкость с весов.

- ✓ Если подрегулировка нуля успешно проведена, снова появляется меню выбора для весов.
5. Установить емкость обратно в рабочее положение:
Емкости для масла (17) и (19) и УФ-присадки (18) присоединить к быстродействующим муфтам и закрыть заслонку (20).
 6. Для возврата в меню режима готовности два раза нажать **STOP**.

9.2 Замена фильтра-осушителя

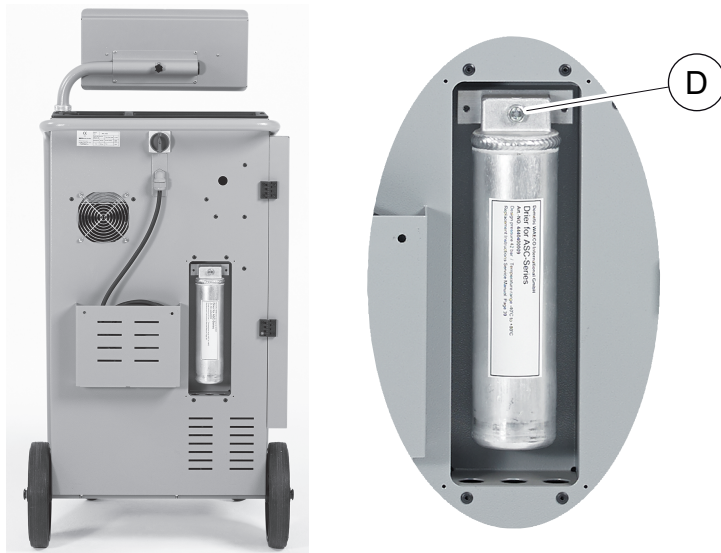
1. В базовом меню кнопками со стрелками ↑ или ↓ выбрать «Free selection»:



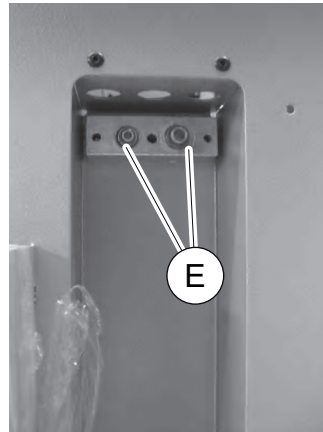
2. Для подтверждения нажать **ENTER**.
3. Пропустить запрос «**CAR DATA**» и т. д.
4. Выбрать «**Rec/Recycling phase**».
5. «**Pressure increase test time**» установить на «**1**».
Для подтверждения нажать **ENTER**.
6. Отменить выбор «**Vacuum phase**» посредством «**No**».
Для подтверждения нажать **ENTER**.
7. Отменить выбор «**Filling phase?**» посредством «**No**».
Для подтверждения нажать **ENTER**.
8. Выбрать «**Process start?**».
Для подтверждения нажать **ENTER**.

Сервисные шланги опорожняются, и активируется базовое меню AirConServiceCenter. Компрессор создает небольшое внутреннее разрежение, благодаря чему фильтр можно заменить с минимальными потерями хладагента.

9. Вывинтить винт (**D**) из держателя и вытащить фильтр-осушитель, удерживая его прямо.



10. Заменить кольца круглого сечения (E).



11. Установить новый осушитель и затянуть винт с моментом затяжки не более 15 Нм.

9.3 Обслуживание фильтра



УКАЗАНИЕ

После выполнения сервисных работ Вы должны удалить сервисные сообщения (сбросить счетчик на нуль). Для этого перейдите в меню «**Other selections**» – «**Service**» и введите код «**7782**». Кнопками со стрелками **↑** или **↓** выбрать требуемую запись и подтвердить нажатием **ENTER**. Следовать указаниям на дисплее и удерживать кнопку **ENTER** нажатой 3 секунды. Нажатием **STOP** вернуться к предыдущему выбору.

При замене фильтра счетчик «**R134a from system**» должен быть сброшен на нуль.

```
R134a from system          07/03/14
g.                          4155
STOP-EXIT
```

«**R134a from system**» указывает, сколько граммов хладагента было отсосано из кондиционеров с момента последнего сброса (см. дату) через пункт меню «**Short selection**» или также «**Free selection**».

```
R134a from tank           07/03/14
g.                          3395
STOP-EXIT
```

«**R134a from tank**» указывает, сколько граммов хладагента было долито в прибор с момента последнего сброса (см. дату) через пункт меню «**Int. vessel filling**».

```

R134a to system
                                07/03/14
g-                               1200
STOP-EXIT

```

«**R134a to system**» указывает, сколько граммов хладагента было введено в кондиционеры с момента последнего сброса (см. дату) через пункт меню «**Short selection**» или также «**Free selection**».

```

Vacuum time
                                07/03/14
min.                             79
STOP-EXIT

```

«**Vacuum time**» указывает, сколько времени вакуумный насос находился в работе с момента последнего сброса (см. дату).

```

Service completed:
                                08/03/14
Number                           4
STOP-EXIT

```

«**Service completed**» указывает количество сервисных работ, которое было выполнено с помощью прибора с момента последнего сброса (см. дату).

9.4 Калибровка датчика давления



УКАЗАНИЕ

Для правильного измерения давления требуется правильная калибровка датчика давления.

Калибровка требуется:

- каждые четыре недели,
- после встрясок прибора AirConServiceCenter,
- после каждой замены масла в вакуумном насосе,
- если на дисплее указываются неправдоподобные значения давления.

1. В базовом меню кнопками со стрелками ↑ или ↓ выбрать «**Other selections**»:

```

Short selection   
Free selection    
Other selections  
ENTER-OK         
                ↑↓

```

2. Для подтверждения нажать **ENTER**.

3. Кнопками со стрелками **↑** или **↓** выбрать «**Service**»:

Int. vessel filling	<input type="checkbox"/>
Flushing	<input type="checkbox"/>
Reset scales.	<input type="checkbox"/>
Service.	<input checked="" type="checkbox"/>

4. Для подтверждения нажать **ENTER**.
5. Ввести пароль «**2224**».
6. Подтвердить выбор «**Pressure transducer**» нажатием **ENTER**.
7. Следовать указаниям на дисплее:
- Отвинтить сервисные муфты (**12**) и (**13**) от сервисных шлангов (**10**) и (**11**).
 - С клавиатуры управления (**7**) ввести мгновенное значение атмосферного давления и подтвердить нажатием **ENTER**.



УКАЗАНИЕ

Мгновенное значение атмосферного давления в Вашем регионе можно найти в Интернете, например, на сайте <http://www.meteo24.de/wetter/>.

8. После успешного выполнения калибровки нажать **ENTER**, чтобы выйти из меню.
9. Для возврата в меню режима готовности два раза нажать **STOP**.
10. Сервисные муфты (**12**) и (**13**) навинтить руками на сервисные шланги (**10**) и (**11**) – при этом учитывать маркировку синего и красного цвета на сервисных муфтах и шлангах!

9.5 Замена масла вакуумного насоса



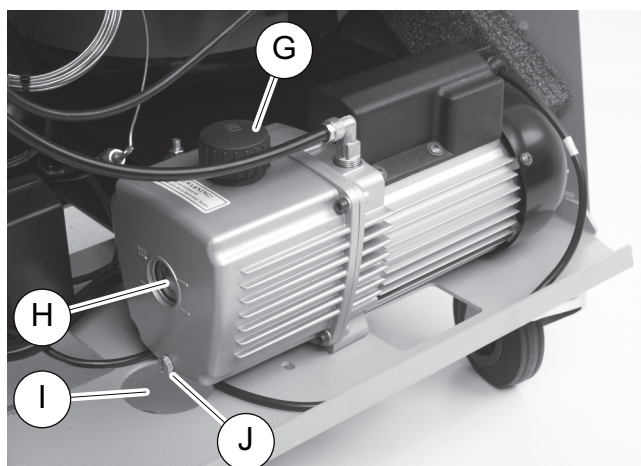
ПРЕДУПРЕЖДЕНИЕ!

Перед открытием корпуса выключите AirConServiceCenter и вытащите сетевую вилку из розетки.

1. Перед заменой масла оставьте вакуумный насос работать приблизительно на 10 минут (вручную посредством выбора меню).
2. Демонтировать лицевую панель:
Вывинтить винты (D) панели управления и откинуть ее верх.
Затем вывинтить винты (E) под лицевой панелью и снять ее.



3. Емкость объемом не менее ½ л установить под AirConServiceCenter. Масло из вакуумного насоса сливается через отверстие (I) в основании прибора.



4. Вывинтить пробку маслоналивного отверстия (G).

5. Для слива масла вывинтить пробку маслосливного отверстия (**J**).
6. Когда масло полностью стекло из корпуса насоса, ввинтить пробку маслосливного отверстия (**J**).
7. Свежее масло долить до середины смотрового стекла (**H**) и ввинтить пробку маслосливного отверстия (**G**).
8. Установить лицевую панель и панель управления и вставить вилку в розетку.



УКАЗАНИЕ

После выполнения сервисных работ Вы должны удалить сервисные сообщения (сбросить счетчик на нуль). Для этого перейдите в меню «**Other selections**» – «**Service**» и введите код «**7782**». Кнопками со стрелками **↑** или **↓** выбрать требуемую запись и подтвердить нажатием **ENTER**. Следовать указаниям на дисплее и удерживать кнопку **ENTER** нажатой 3 секунды. Нажатием **STOP** вернуться к предыдущему выбору.

При замене масла вакуумного насоса необходимо сбросить на нуль счетчик «**Vacuum time**».

```
R134a from system
                                07/03/14
g.                               1455
STOP-EXIT
```

«**R134a from system**» указывает, сколько граммов хладагента было отсосано из кондиционеров с момента последнего сброса (см. дату) через пункт меню «**Short selection**» или также «**Free selection**».

```
R134a from tank
                                07/03/14
g.                               3395
STOP-EXIT
```

«**R134a from tank**» указывает, сколько граммов хладагента было долито в прибор с момента последнего сброса (см. дату) через пункт меню «**Int. vessel filling**».

```
R134a to system
                                07/03/14
g.                               1200
STOP-EXIT
```

«**R134a to system**» указывает, сколько граммов хладагента было залито в кондиционеры с момента последнего сброса (см. дату) через пункт меню «**Short selection**» или также «**Free selection**».

```
Vacuum time
                                07/03/14
min.                             79
STOP-EXIT
```

«**Vacuum time**» указывает, сколько времени вакуумный насос находился в работе с момента последнего сброса (см. дату).

```
Service completed:
                                07/03/14
Number                               4
STOP-EXIT
```

«**Service completed**» указывает количество сервисных работ, которое было выполнено с помощью прибора с момента последнего сброса (см. дату).

9.6 Показания счетчиков



УКАЗАНИЕ

Прибор сохраняет различные показания счетчиков. Для вызова суммарных значений – текущих, с момента производства прибора – перейдите в меню «**Other selections**» – «**Service**» и введите код «**7783**». Кнопками со стрелками ↑ или ↓ выбрать требуемую запись.

Эти показания счетчиков не возможно сбросить на нуль. Для доступа к сбрасываемым показаниям счетчиков введите в меню «**Service**» код «**7782**». См. также гл. «Замена масла вакуумного насоса» на стр. 286 или гл. «Замена фильтра-осушителя» на стр. 282.

```
R134a from system
Total                               07/03/14
g-                                   4155
STOP-EXIT
```

«**R134a from system**» указывает, сколько граммов хладагента было отсосано из кондиционеров с момента производства прибора (см. дату) через пункт меню «**Short selection**» или также «**Free selection**».

```
R134a from tank
Total                               07/03/14
g-                                   3395
STOP-EXIT
```

«R134a from tank» указывает, сколько граммов хладагента было долито в прибор через пункт меню «**Int. vessel filling**».

```
R134a to system
Total                07/03/14
g.                  1200
STOP-EXIT
```

«R134a to system» указывает, сколько граммов хладагента было залито в кондиционеры через пункт меню «**Short selection**» или также «**Free selection**».

```
Vacuum time
Total                07/03/14
min.                 79
STOP-EXIT
```

«Vacuum time» указывает, сколько всего времени вакуумный насос находился в работе.

```
Service completed:
Total                08/03/14
Number               4
STOP-EXIT
```

«Service completed» указывает количество сервисных работ, которое было выполнено с помощью прибора.

9.7 Коррекция заливаемого объема для длинных сервисных шлангов



УКАЗАНИЕ

- Если для прибора используются длинные или короткие сервисные шланги, то необходимо согласовать заливаемый объем с длиной новых шлангов.
- Сервисные шланги для стороны высокого и низкого давления всегда должны иметь одинаковую длину, в противном случае неверно рассчитываются заливаемые объемы.

1. В базовом меню кнопками со стрелками **↑** или **↓** выбрать «**Other selections**»:

```
Short selection      
Free selection       
Other selections     
ENTER-OK            ↓
```

2. Для подтверждения нажать **ENTER**.

3. Кнопками со стрелками ↑ или ↓ выбрать «Service»:

Int. vessel filling	<input type="checkbox"/>
Flushing	<input type="checkbox"/>
Reset scales.	<input type="checkbox"/>
Service.	<input checked="" type="checkbox"/>

4. Для подтверждения нажать **ENTER**.
5. Ввести пароль «7732».
6. Ввести длину шланга в сантиметрах.
7. Для подтверждения нажать **ENTER**.

9.8 Замена бумаги для принтера

1. Для замены рулона бумаги в принтере (14), открыть крышку (К).



2. Уложить новый рулон бумаги и закрыть крышку (К).

9.9 Выполнение обновления программы через USB

Обновление программы выполняется с USB-накопителя.



УКАЗАНИЕ

USB-накопитель должен быть отформатирован с файловой системой FAT32.

При обновлении программы следующие данные сохраняются во внутренней памяти станции:

- текущее программное обеспечение для AirCon Service Center
- текущая база данных со всеми основными типами автомобилей и соответствующие заливаемые объемы

Вы можете обновить программу и базу данных независимо друг от друга.

1. Скопировать текущую версию программы на USB-накопитель.
2. Вставить USB-накопитель в USB-порт (15) и включите устройство.



- ✓ Станция ищет на USB-накопителе новую версию. Если программа на USB-накопителе более новая, то появляется следующее меню:

```
New firmware release
found
ENTER-upgrade STOP-EXIT
AS230107
```

Если база данных на USB-накопителе более новая, то появляется следующее меню:

```
New database release
found
ENTER-upgrade STOP-EXIT
1hd11802
```

Текущая версия отображается в самой нижней строке на черном фоне.

3. Для обновления программы или базы данных нажать **ENTER**.
- ✓ Станция отображает выполнение обновления:

```
Wait...
Erase flash... Erased!
Writing          1      63488
                  7%    762751
```

После обновления станция настраивает заводские настройки:

```
Wait!
loading default
parameters
```

Затем станция перезапускается, и появляется меню режима ожидания.

4. Вынуть USB-накопитель.
- ✓ Станция готова к работе.

9.10 Чистка и уход

- При необходимости, очистите корпус влажной тряпкой. Если требуется, можно добавить немного средства для мытья посуды. Не используйте растворители или абразивные чистящие средства.
- Регулярно проверяйте сервисные шланги **(10)** и **(11)** и сервисные муфты **(12)** и **(13)** на предмет повреждений. В случае повреждений не вводите AirConServiceCenter в работу.

10 Утилизация

10.1 Утилизация собранных жидкостей

**УКАЗАНИЕ**

Отработавшее масло является специальными отходами. Не смешивайте отработавшее масло с другими жидкостями. До утилизации храните отработавшее масло в подходящих емкостях.

10.2 Утилизация упаковочного материала

- Упаковочный картон сдайте в пункт приема макулатуры.
- Пластиковую упаковку выкиньте в соответствующий мусорный контейнер.

10.3 Утилизация отслужившего свой срок прибора

- Если Вы окончательно выводите прибор AirCon Service Center из эксплуатации, вначале опорожните его от всех жидкостей и утилизируйте их должным образом.
- Сдайте прибор в ближайший пункт приема вторсырья или обратитесь в сервисный центр.



11 Что делать, если...?

Неисправность	Причина	Устранение
На дисплее появляется «Warning! Internal vessel overpressure!»	Нормальное сообщение во время процесса рисайклинга.	Для продолжения нажать ENTER на три секунды. Если сообщение появляется повторно, обратиться в сервисную службу.
На дисплее появляется «Warning! Internal vessel full!»	Внутренняя емкость для хладагента слишком полная для того, чтобы можно было уместить в ней отсасываемый объем.	Содержимое внутренней емкости для хладагента опорожнить должным образом.
На дисплее появляется «Warning! Pressure inside the A/C system. Recovery start!»	Нормальное сообщение в начале процесса вакуумизации. В кондиционере еще имеется давление.	Никаких мер не требуется. Процесс автоматически продолжается.
На дисплее появляется «Warning! Pressure inside the A/C system!»	Сообщение во время процесса вакуумизации. В кондиционере имеется давление.	Никаких мер не требуется. Процесс автоматически продолжается.
На дисплее появляется «Not enough vacuum! Carry on?»	Сообщение во время процесса вакуумизации, если давление в кондиционере через 8 минут составляет более 50 мбар.	Проверить кондиционер на предмет утечек и соединения AirCon Service Center на кондиционере.
На дисплее появляется «A/C system leakage! Carry on?»	Сообщение в конце процесса вакуумизации. Кондиционер имеет потери вакуума свыше 120 мбар за контрольное время.	Проверить кондиционер на предмет утечек и соединения AirCon Service Center на кондиционере.
На дисплее появляется «Drained oil glass emptying!»	Сообщение во время процесса отсоса или рисайклинга, если более 150 мл отработанного масла находится в емкости для него.	Содержимое емкости для отработанного масла утилизировать соответствующим образом.
На дисплее появляется «Warning! Not enough vacuum for injection!»	Сообщение во время процесса заполнения, если вакуума в кондиционере не достаточно для завершения процесса.	Проверить кондиционер на предмет утечек и соединения AirCon Service Center на кондиционере.

Неисправность	Причина	Устранение
На дисплее появляется «Quantity too large. Fill internal vessel!»	Сообщение во время ввода процесса, если количества хладагента во внутренней емкости не достаточно для завершения процесса.	Заполнить внутреннюю емкость хладагентом.
На дисплее появляется «Not enough UV. Add!»	Сообщение во время ввода процесса, если количества УФ-присадки не достаточно для завершения процесса.	Заполнить емкость УФ-присадкой.
На дисплее появляется «Not enough oil. Add!»	Сообщение во время ввода процесса, если количества свежего масла не достаточно для завершения процесса.	Заполнить емкость свежим маслом подходящего сорта.
На дисплее появляется «Max. filling time exceeded! Carry on?»	Сообщение во время процесса заполнения, если не может быть залито установленное количество хладагента.	Проверить свободный проход штуцеров AirCon Service Center.
На дисплее появляется «External tank empty or closed valve. Check!»	Сообщение в начале или во время наполнения внутренней емкости для хладагента, если установленное количество хладагента не может быть достигнуто.	Проверить, имеется ли во внешней емкости еще достаточно хладагента, или проверить, открыты ли клапаны на внешней емкости с хладагентом.
На дисплее появляется «Change the equipment drier filter! Carry on?»	Сообщение при включении AirCon Service Center.	Как можно быстрее заменить внутренний фильтр (гл. «Замена фильтра-осушителя» на стр. 282). Для пропуска нажать ENTER на 3 секунды.
На дисплее появляется «Change the vacuum pump oil! Carry on?»	Сообщение при включении AirCon Service Center.	Как можно быстрее заменить масло в вакуумном насосе (гл. «Замена масла вакуумного насоса» на стр. 286). Для пропуска нажать ENTER на 3 секунды.

Неисправность	Причина	Устранение
На дисплее появляется «Printer not in line! Carry on?»	Сообщение указывает на неисправность принтера.	<p>Проверить, имеется ли в принтере бумага.</p> <p>Проверить, включен ли принтер (желтый светодиод должен непрерывно светиться).</p> <p>Проверить, правильно ли закрыта крышка.</p>
На дисплее появляется «Error 01»	Перед тестом нарастающим давлением не удалось уменьшить давление достаточным образом.	<p>Проверить кондиционер и соединения на предмет негерметичности, сужений и обледенения.</p> <p>Проверить калибровку датчика давления.</p>
На дисплее появляется «Error 02»	Повторный рост давления при тесте нарастающим давлением. Давление не может быть уменьшено достаточным образом.	<p>Проверить кондиционер и соединения на предмет негерметичности, сужений и обледенения.</p> <p>Проверить калибровку датчика давления.</p>
На дисплее появляется «Error 03»	От весов хладагента не поступает сигналов.	Проверить работу весов.
На дисплее появляется «Error 04»	При промывке не может быть стравлено давление.	<p>Проверить кондиционер и соединения на предмет негерметичности, сужений и обледенения.</p> <p>Проверить калибровку датчика давления.</p>
На дисплее появляется «Error 09»	Во время промывки не удалось определить давление на патрубке низкого давления прибора для обслуживания кондиционеров.	Шланг низкого давления присоединить к промывочному баку и открыть вентиль.
На дисплее появляется «Error 10»	Во время «программной проверки» не удалось уменьшить давление компрессором.	<p>Манометры показывают остаточное давление?</p> <p>Проверить калибровку датчика давления.</p> <p>Проверить давление во внутреннем баллоне.</p> <p>Проверить работу компрессора и соответствующих электромагнитных клапанов.</p>

Неисправность	Причина	Устранение
На дисплее появляется «Error 11»	Во время «программной проверки» не было слито отработавшее масло.	Остатки масла в дистилляторе или последний процесс слива отработавшего масла был прерван? Правильно установить емкость для отработавшего масла. Имеется/забито воздуховыпускное отверстие в емкости отработанного масла?
На дисплее появляется «Error 12»	Во время «программной проверки» не был отобран хладагент из внутреннего бака.	Проверить калибровку датчика давления. Проверить, открыт ли баллонный вентиль внутреннего бака. Проверить редукционный клапан. Окружающая температура ниже 10 °С?
На дисплее появляется «Error 51»	Не был найден/распознан USB-накопитель	Вставить USB-накопитель. Убедиться в том, что USB-накопитель был отформатирован с файловой системой FAT32.
На дисплее появляется «Error 60»	При гибридном обслуживании (промывке сервисных шлангов гибридным маслом) не удалось достичь вакуума.	Присоединены ли сервисные шланги к гибричному промывному баку? Правильно ли установлен гибридный промывной бак? Проверить соединения на предмет герметичности
На дисплее появляется «Error 62»	Рост давления при гибридном обслуживании.	Присоединены ли сервисные шланги к гибричному промывному баку? Правильно ли установлен гибридный промывной бак? Открыты ли сервисные муфты?

12 Технические данные

AirConServiceCenter ASC 1300G	
Размеры (ширина x высота x глубина):	560 мм x 1300 мм x 650 мм
Вес:	95 кг
Электропитание:	230 В/240 В – 50 Гц/60 Гц
Отсос хладагента:	18 кг/ч
Производительность вакуумного насоса:	4 авт./ч
Мощность герметичного компрессора:	0,2 кВт
Производительность сухого фильтра:	150 кг
Полезный объем накопителя заполнительного цилиндра:	12,0 л/10,0 кг
Уровень шума:	55,5 дБ (А)
Точность электронных весов для хладагента:	± 10 г
Точность электронных весов для отработавшего/свежего масла/УФ-присадки:	± 1 г
Диапазон рабочих температур:	от + 5 °С до + 45 °С

AirConServiceCenter ASC 2300G	
Размеры (ширина x высота x глубина):	560 мм x 1300 мм x 650 мм
Вес:	100 кг
Электропитание:	230 В/240 В – 50 Гц/60 Гц
Отсос хладагента:	18 кг/ч
Производительность вакуумного насоса:	5 авт./ч
Мощность герметичного компрессора:	0,32 кВт
Производительность сухого фильтра:	150 кг
Полезный объем накопителя заполнительного цилиндра:	24,0 л/21,0 кг
Уровень шума:	55,5 дБ (А)
Точность электронных весов для хладагента:	± 10 г
Точность электронных весов для отработавшего/свежего масла:	± 1 г
Точность электронных весов для УФ-присадки:	± 1 г
Диапазон рабочих температур:	от + 5 °С до + 45 °С

	AirCon Service Center ASC 3000G
Размеры (ширина x высота x глубина):	560 мм x 1300 мм x 650 мм
Вес:	105 кг
Электропитание:	230 В/240 В – 50 Гц/60 Гц
Отсос хладагента:	30 кг/ч
Производительность вакуумного насоса:	192 л/ч
Мощность герметичного компрессора:	0,6 кВт
Производительность сухого фильтра:	150 кг
Полезный объем накопителя заполнительного цилиндра:	25,0 л/22,0 кг
Уровень шума:	55,5 дБ (А)
Точность электронных весов для хладагента:	± 10 г
Точность электронных весов для отработавшего/свежего масла:	± 1 г
Точность электронных весов для УФ-присадки:	± 1 г
Диапазон рабочих температур:	от + 5 °С до + 45 °С

WAECO

AirCon Service

GERMANY

Dometic WAECO International GmbH

Hollefeldstraße 63
D-48282 Emsdetten
☎ +49 (0) 2572 879-0
☎ +49 (0) 2572 879-300
Mail: info@dometic-waeco.de
Internet: www.dometic-waeco.de

AUSTRALIA

Dometic Australia Pty. Ltd.

1 John Duncan Court
Varsity Lakes QLD 4227
☎ +1800 212121
☎ +61 7 5507 6001
Mail: sales@dometic-waeco.com.au

AUSTRIA

Dometic Austria GmbH

Neudorferstrasse 108
2353 Guntramsdorf
☎ +43 2236 908070
☎ +43 2236 90807060
Mail: info@dometic.at

BELGIUM

Dometic Branch Office Belgium

Lourdesstraat 84
B-8940 Geluwe
☎ +32 2 3598040
☎ +32 2 3598050
Mail: info@dometic.be

BRAZIL

Dometic DO Brasil LTDA

Avenida Paulista 1754, conj. 111
SP 01310-920 Sao Paulo
☎ +55 11 3251 3352
☎ +55 11 3251 3362
Mail: info@dometic.com.br

CHINA

Dometic Waeco Trading – Shanghai Branch

A707-709, SOHO Zhongshan Plaza,
1055 Zhongshan Road,
Shanghai, China
☎ +86 21 6032 5088
☎ +86 21 6032 8691
Mail: info.cn@dometic.com

DENMARK

Dometic Denmark A/S

Nordensvej 15, Taulov
7000 Fredericia
☎ +45 75585966
☎ +45 75586307
Mail: info@dometic.dk

FINLAND

Dometic Finland OY

Mestarintie 4
01730 Vantaa
☎ +358 20 7413220
☎ +358 9 7593700
Mail: info@dometic.fi

FRANCE

Dometic France SAS

ZA du Pré de la Dame Jeanne
B.P. 5
60128 Plailly
☎ +33 3 44633525
☎ +33 3 44633518
Commercial : info@dometic.fr
SAV/Technique : service@dometic.fr

HONG KONG

Dometic Group Asia Pacific
Suites 2207-11 · 22/F · Tower 1
The Gateway · 25 Canton Road,
Tsim Sha Tsui · Kowloon
☎ +852 2 4611386
☎ +852 2 4665553
Mail: info@waeco.com.hk

HUNGARY

Dometic Zrt. – Értékesítési iroda

1147 Budapest
Kerékgyártó u. 5.
☎ +36 1 468 4400
☎ +36 1 468 4401
Mail: budapest@dometic.hu

ITALY

Dometic Italy S.r.l.

Via Virgilio, 3
47122 Forlì (FC)
☎ +39 0543 754901
☎ +39 0543 754983
Mail: vendite@dometic.it

JAPAN

Dometic KK

Maekawa-Shibaura, Bldg. 2
2-13-9 Shibaura Minato-ku
Tokyo 108-0023
☎ +81 3 5445 3333
☎ +81 3 5445 3339
Mail: info@dometic.jp

MEXICO

Dometic Mx, S. de R. L. de C. V.

Circuito Médicos No. 6 Local 1
Colonia Ciudad Satélite
CP 53100 Naucalpan de Juárez
☎ +52 55 5374 4108
☎ +52 55 5374 4106
☎ +52 55 5393 4683
Mail: info@dometic.com.mx

NETHERLANDS & LUXEMBOURG

Dometic Benelux B.V.

Ecustraet 3
4879 NP Etten-Leur
☎ +31 76 5029000
☎ +31 76 5029090
Mail: info@dometic.nl

NEW ZEALAND

Dometic New Zealand Ltd.

Unite E, The Gate
373 Neilson Street
Penrose 1061, Auckland
☎ +64 9 622 1490
☎ +64 9 622 1573
Mail: customerservices@dometic.co.nz

NORWAY

Dometic Norway AS

Østerøyveien 46
3236 Sandefjord
☎ +47 33428450
☎ +47 33428459
Mail: firmapost@dometic.no

POLAND

Dometic Poland Sp. z o.o.

Ul. Puławska 435A
02-801 Warszawa
☎ +48 22 414 32 00
☎ +48 22 414 32 01
Mail: info@dometic.pl

PORTUGAL

Dometic Spain, S.L.

Branch Office em Portugal
Rot. de São Gonçalo nº 1 – Esc. 12
2775-399 Carcavelos
☎ +351 219 244 173
☎ +351 219 243 206
Mail: info@dometic.pt

RUSSIA

Dometic RUS LLC

Komsomolskaya square 6-1
107140 Moscow
☎ +7 495 780 79 39
☎ +7 495 916 56 53
Mail: info@dometic.ru

SINGAPORE

Dometic Pte Ltd

18 Boon Lay Way 06-141 Trade Hub 21
Singapore 609966
☎ +65 6795 3177
☎ +65 6862 6620
Mail: dometic@dometic.com.sg

SLOVAKIA & CZECH REPUBLIC

Dometic Slovakia s.r.o.

Sales Office Bratislava
Nádražná 34/A
900 28 Ivánka pri Dunaji
☎ +421 2 45 529 680
☎ +421 2 45 529 680
Mail: bratislava@dometic.com

SOUTH AFRICA

Dometic (Pty) Ltd. Regional Office

Aramex Warehouse
2 Avalon Road
West Lake View 1645, Ext 11,
South Africa
Modderfontein
Johannesburg
☎ +27 87 3530380
Mail: info@dometic.co.za

SPAIN

Dometic Spain S.L.

Avda. Sierra del Guadarrama 16
28691 Villanueva de la Cañada
Madrid
☎ +34 91 833 60 89
☎ +34 900 100 245
Mail: info@dometic.es

SWEDEN

Dometic Scandinavia AB

Gustaf Melins gata 7
42131 Västra Frölunda (Göteborg)
☎ +46 31 7341100
☎ +46 31 7341101
Mail: info@dometic.se

SWITZERLAND

Dometic Switzerland AG

Riedackerstrasse 7a
CH-8153 Rümlang (Zürich)
☎ +41 44 8187171
☎ +41 44 8187191
Mail: info@dometic.ch

UNITED ARAB EMIRATES

Dometic Middle East FZCO

P. O. Box 17860
S-D 6, Jebel Ali Freezone
Dubai
☎ +971 4 883 3858
☎ +971 4 883 3868
Mail: info@dometic.ae

UNITED KINGDOM

Dometic UK Ltd.

Dometic House · The Brewery
Blandford St. Mary
Dorset DT11 9LS
☎ +44 344 626 0133
☎ +44 344 626 0143
Mail: automotive@dometic.co.uk