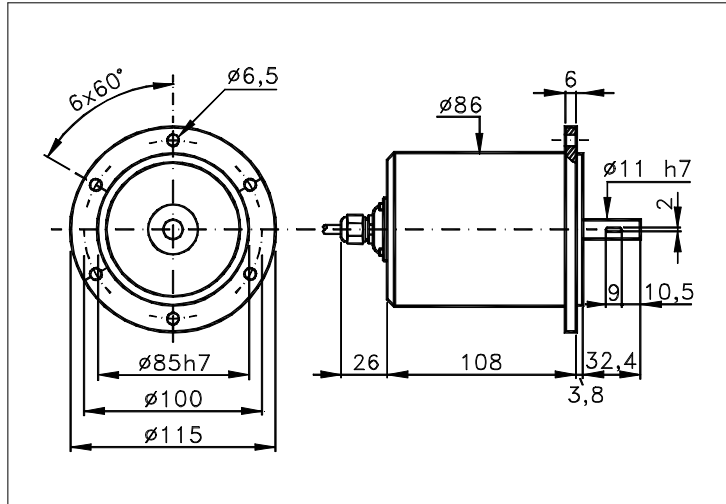


115R

Disegno dimensionale versione standard: CV

Quote senza tolleranza secondo UNI ISO 2768-mk

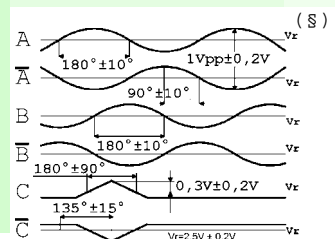
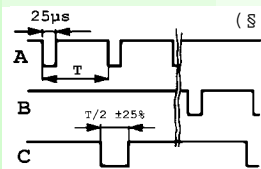
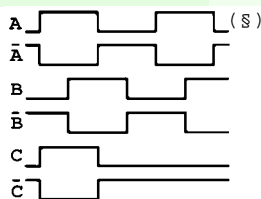
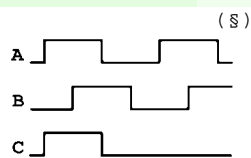


CARATTERISTICHE TECNICHE E CONFIGURAZIONI POSSIBILI

- Base.....: ALLUMINIO (*)
 - Coperchio.....: ALLUMINIO (*)
 - Peso.....: 1450 g
 - Albero.....: ACCIAIO INOX Ø 11 (*)
 - Max carico ass/rad.: 18 kg
 - IP lato uscita.(°): vedi 'CONNESSIONI' nella pag.2
 - IP lato albero.(°): std. 66 | stagno 67 | bassa c. -
 - opz. tipo (v.pag.2): standard | Z
 - Giri max contin(**): 6000 | 3000 | -
 - Coppia avviam. gcm: 90 | 150 | -
 - MTTFd (°°).....: ALTO
 - Resistenza all'urto...: 50 G x 11ms
 - Resist. alla vibraz...: 12 G (10 ÷ 2000 Hz)
 - Alimentazione.....: 5÷30V (vedi pag.2)
 - Temper. funzionamento: 0 ÷ 70 °C (*)
 - Temper. magazzino: -30 ÷ 85 °C
 - N° impulsi/giro.....: 1 ÷ 90000
 - Frequenza max.....: 100 kHz (300 opzione)
 - Consumo max mA.....: std 120 line driver 180 (*)
- (°) IP conforme a Norme CEI EN 60529, EN 60529, IEC 529
(*) altro a richiesta
(°°) MTTFd secondo norma UNI EN ISO 13849-1
(**) veloc.max intermitt.+30% della max vel.continua

ELETTRONICHE

COD.	DESCRIZIONE	mA	COD.	DESCRIZIONE	mA	COD.	DESCRIZIONE	mA	COD.	DESCRIZIONE	mA
	STANDARD NPN	10	N	DRIVER 26LS31	30	D	DISCRIMINAT.	70	Y	SINUSOID. 1Vpp	10
K	NPN OPEN COLL	10	T	TTL 7404	10						
Q	NPN	70	C	DRIVER 88C30	20						
R	NPN OPEN COLL	70	L	2x PUSH-P.PRO	70						
P	PNP	70	M	2x PUSH-PULL	70						
U	PNP OPEN COLL	70									
B	PUSH-PULL PRO	70									
H	PUSH-PULL	70									



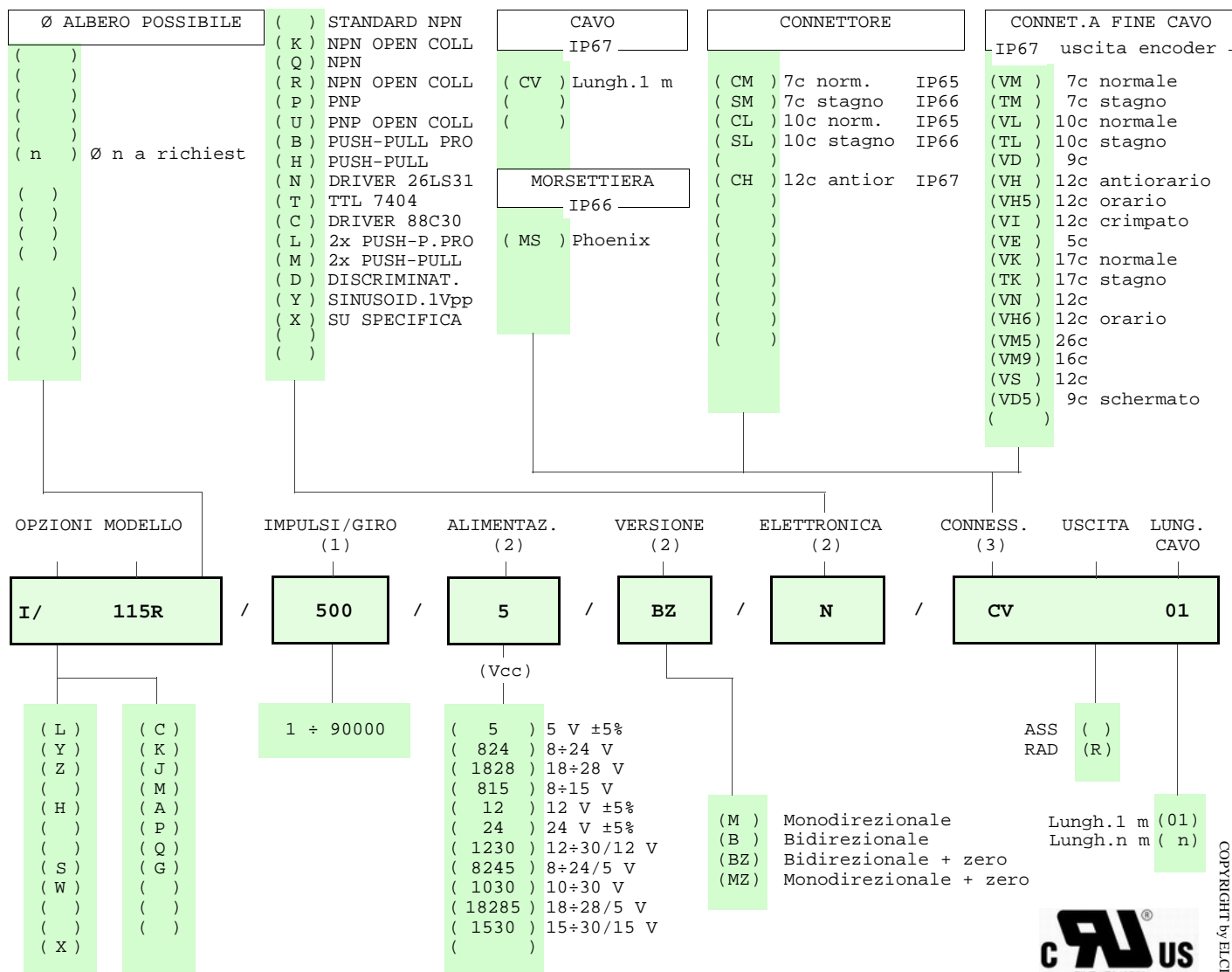
Tolleranza tra fasi ± 25°, simmetria ± 15°

(§) Uscite dell'encoder con rotazione dell'albero ORARIA (vista dal lato dell'albero)



OPZIONI POSSIBILI				CONNESSIONI POSSIBILI								
COD.	DESCRIZIONE	COD.	DESCRIZIONE	CAVO					USCITA			
L	Bassa temperatura	C	Basso consumo	CV					ASS RAD			
Y	Disco infrangibile	Q	Corteco	CONNETTORE					USCITA			
Z	Cuscinetti stagni	J	Combinaz. logica zero	CM	SM	CL	SL	CH	ASS RAD			
H	Ø albero diverso	M	Elettronica impregnata	CONNETTORE A FINE CAVO					USCITA			
S	Frequenza 160 KHz	A	Alta temperatura	VM	TM	VL	TL	VD	VH	VH5	VI	ASS RAD
W	Frequenza 300 KHz	P	Attacco aria compressa	VE	VK	TK	VN	VH6	VM5	VM9	VS	RAD
X	Varianti su specifica	K	Fasi invert. A,B,Zero.	MORSETTIERA					USCITA			
G	Tropicalizzato			MS	RAD							

CODICE ORDINAZIONE



NOTA: PER 88C30 MAX 15 Vcc

- (1) Per ulteriori informaz. vedi foglio tecn. IMPULSI/GIRO
- (2) Per ulteriori informaz. vedi foglio tecn. ELETTRONICHE
- (3) Per ulteriori informaz. vedi foglio tecn. CONNESSIONI

Prodotto costruito con sistema UNI EN ISO 9001:2008, certificato CSQ, fornito di dichiarazione d'ISPEZIONE e di CONFORMITA' marchiato CE e GARANTITO PER DUE (2) ANNI dalla data di consegna.



COPYRIGHT by ELCIS - Collegno (TO)

