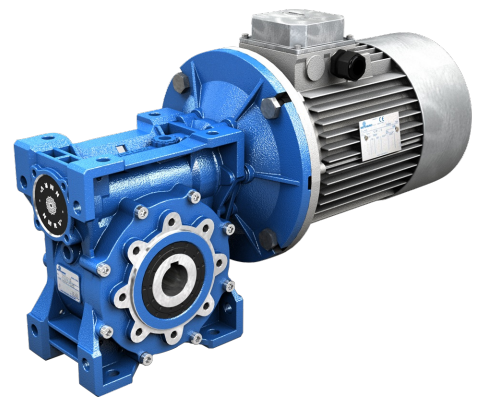


PRODUKTDATENBLATT



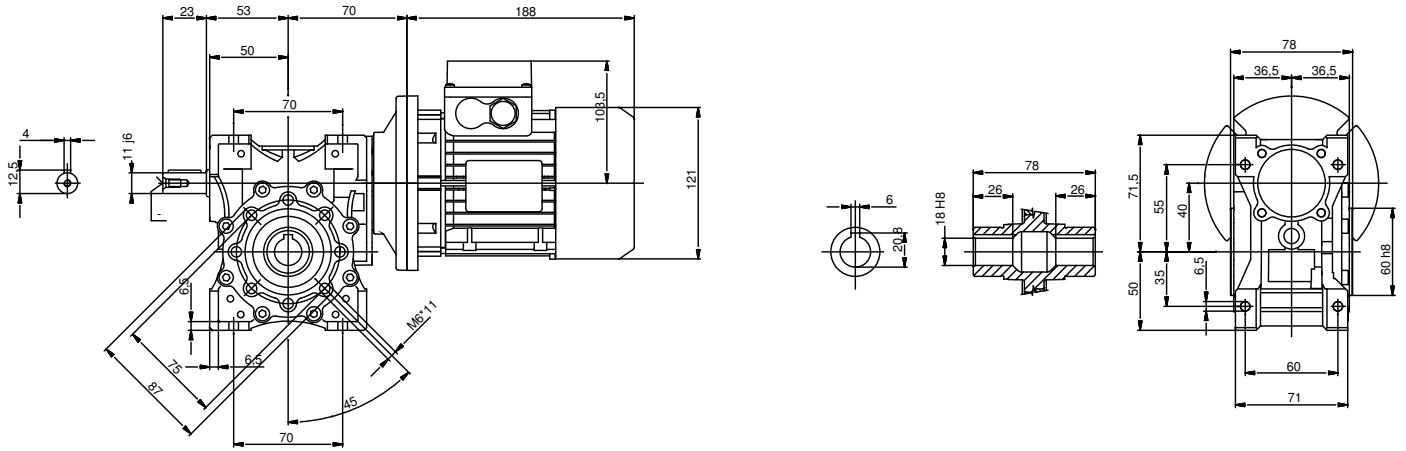
SCHNECKENGETRIEBE MITZUBEHÖR/MOTOR

TERMINE 16.10.2019

EIGENSCHAFT	VALUE
Motor/Motorumrichter	Mit Motor
Normen	Nein
Schnecken	PAM NMRV
Baugröße	040
Übersetzung (i)	50,0
Abm.Antriebsseite	Ø140x11 (IEC63 B5)
Abm.Abtriebshohlwelle	Ø18
Doppeltes Schneckenwellenende	Nein
Einbaulage	U
Abtriebsflansch	Nein.
Abtriebswelle	Nein
Nabenabdeckung	Nein
Drehmomentstütze	Nein
VI-Wellendicht. Abtriebsseite	NBR-Nitril
VI-Wellendicht. Antriebsseite	ACM-Polyacrylat
VI-Lager Abtriebsseite	Kugellager
VI-Schmierung	Eni Telium VSF 320
Lackierung	Ral 5010 Blau
Lieferant	Motovario
Normen	CE
Motor	Drehstrom
Baugröße	063
Serie	Standardeffizienz
Polzahl	4
Elektrische Ausführung	Std (Spannung +/-10%)
Betriebsart	S1
Spannung	230/400-265/460 V
Frequenz	50-60 Hz
Leistung	0,22-0,26 kW
Kühlung	Eigenbelüftet
Bauform	B5
Klemmenkasten	Pos.1
Abm.Flansch	Ø140
Wellenabmessung (DE)	Ø11x23
B-seitiges Wellenende(NDE)	Nein
Isolationsklasse	F
Schutzart	IP55
Thermoschutz	Nein
Umgebungsbedingungen	Standard
Heizung	Nein

EIGENSCHAFT	VALUE
Kondenswasserbohrung	Nein
Optionen	Nein
Zubehör	Ohne
Klemmenkasten	Aluminium
Lüfter	Kunststoff
Lüfterhaube	Standard
MO-Anmerkungen	Nein

Werte angezeigt in [mm]



0,22 kW (50Hz)

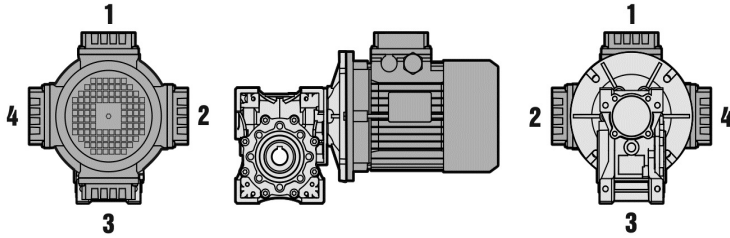
n2 [rpm]	M2 [Nm]	fs	i	Getriebe	Motor	Fr2 [N]
27,0	50	0,8	50,00	NMRV040	TS63C4	2475

0,22 kW (60Hz)

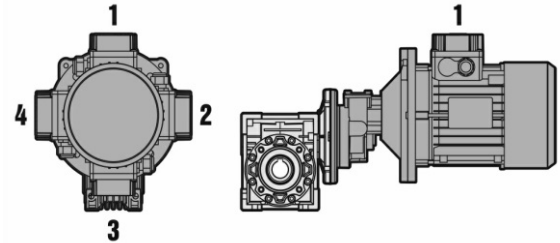
n2 [rpm]	M2 [Nm]	fs	i	Getriebe	Motor	Fr2 [N]
33,0	40	1,0	50,00	NMRV040	TS63C4	2298

Im Falle von Sonderanforderungen ist bei Auftragserteilung die Lage des Klemmenkastens gemäß dem Schema genau anzugeben. Sofern nichts gegenteiliges angegeben, wird der Schneckengetriebemotor mit Klemmkastenlage 1 geliefert. Die Lage des Klemmenkastens bezieht sich immer auf HA31 Stellung.

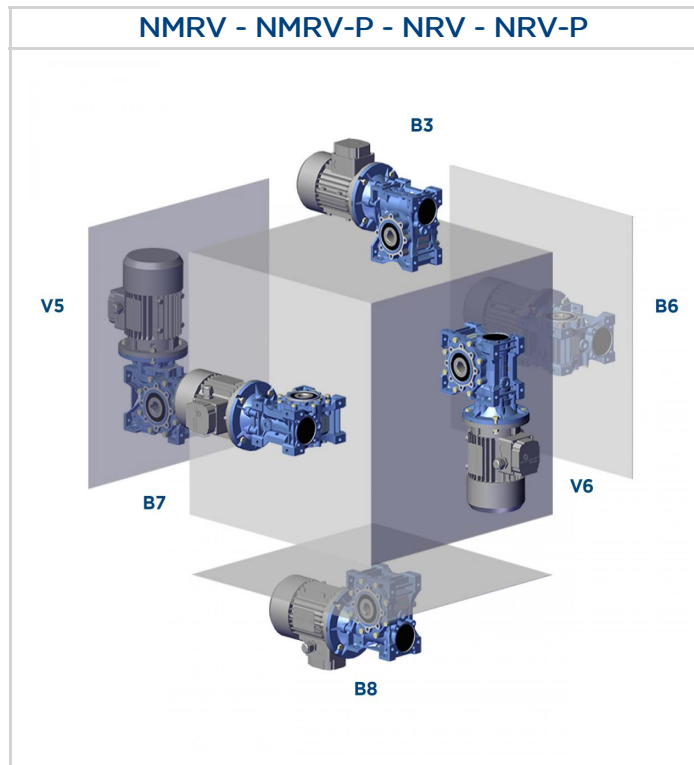
NMRV - NMRV-P - SW



HA31+NMRV/SW

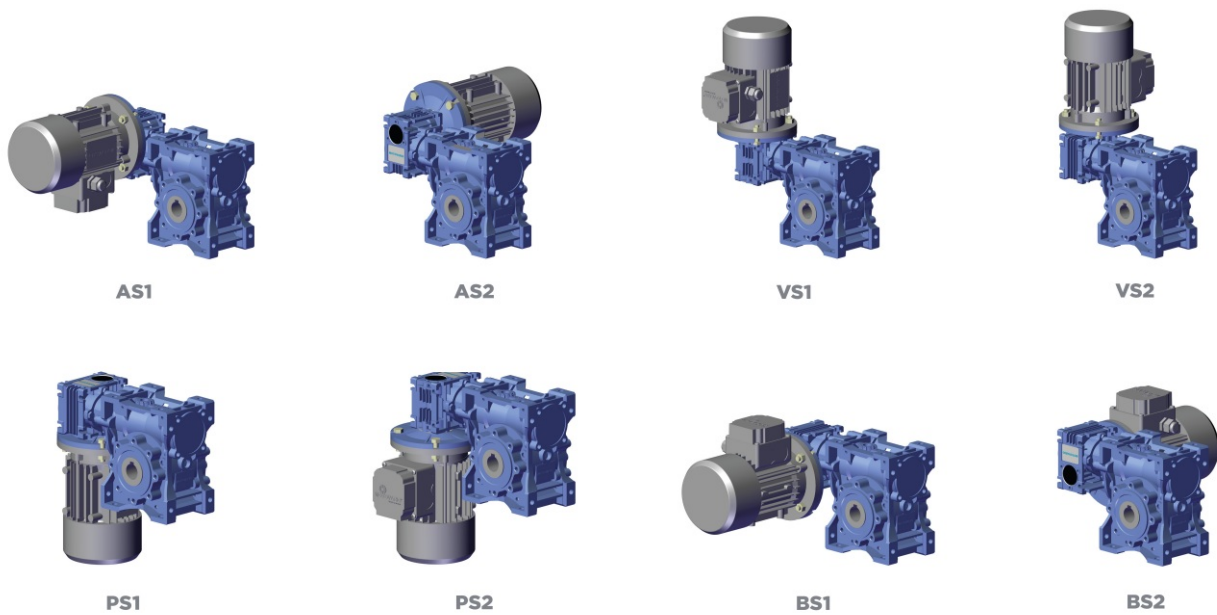


Die Einbaulage des Getriebes kennzeichnet seine Ausrichtung. Die Einbaulage B3 sorgt aus technischer Sicht für geringere Ölspritzer, bessere Schmierung und geringere Erwärmung.



Paarungsform

NMRV/NMRV-P+NMRV/NMRV-P - NRV/NRV-P+NMRV/NMRV-P



SCHMIERSTOFFANGABE

- Die Getriebegrößen 025 - 030 - 040 - 050 - 063 - 075- 090 - 105 - 110 - 130 - 150 werden mit Langzeitschmiermittel, und zwar Synthetiköl (Polyglykol-Öl) ENI TELIUM VSF, geliefert. Sie können daher in jeder im Katalog vorgesehenen Einbaulage montiert werden, mit Ausnahme der Größen NMRV090 - 110 und NRV075 - 110 für welche sie die Einbaulage angeben müssen.
- Für die Größen 130 und 150 ist eine von B3 abweichende Einbaulage immer genau anzugeben; andernfalls werden die Getriebe mit der für die Position B3 geeigneten Ölmenge geliefert.
- Nur die Getriebegrößen 130 und 150 sind mit Einfüll, Entlüftungs-Ölstand- und Ölablaßschaube versehen.
- Die Vorstufen werden mit Langzeitschmiermittel, und zwar Polyglykol-Synthetiköl ENI TELIUM VSF geliefert. Die Schmierung der Vorstufe ist von der des Schneckengetriebes getrennt.

Vor der Inbetriebnahme sind die Verschlußstopfen, durch entsprechende Entlüftungsventile, gemäß der Einbaulage, auszutauschen.

NMRV	025	030	040	050	130	150
B3	0,02	0,04	0,08	0,15	4,5	7
B8					3,3	5,1
B6-B7					3,5	5,4
V5					4,5	7
V6					3,3	5,1

NMRV-P	063	075	090	110
B3	0,33	0,55	1,15	1,6
B8				
B6-B7				
V5				
V6				

SW	030	040	050	063	075	090	105
B3	0,04	0,08	0,15	0,3	0,55	1	1,6
B8							
B6-B7							
V5							
V6							

HW	HW030		HW040	
	NMRV-P063	NMRV-P075	NMRV-P090	NMRV-P110
B3-B6-B7-B8-V5-V6	0,06	0,09	0,11	0,12

H	A31
B3-B5	0,07

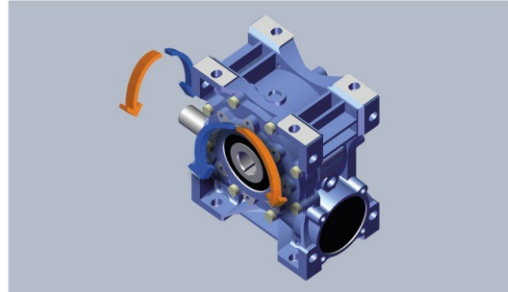
Die Schnecke ist rechtsgängig.

DREHRICHTUNG - EINGANGSWELLE

NMRV - NRV - SW - ISW

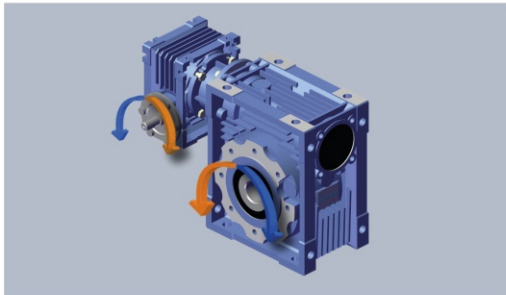


EINBAULAGE B3

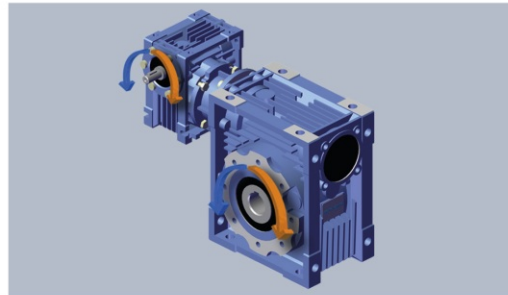


EINBAULAGE B8

NMRV + NMRV - SW + SW - NRV + NMRV - ISW + SW



EINBAULAGE AS1



EINBAULAGE BS1