

Lüfter ersetzen

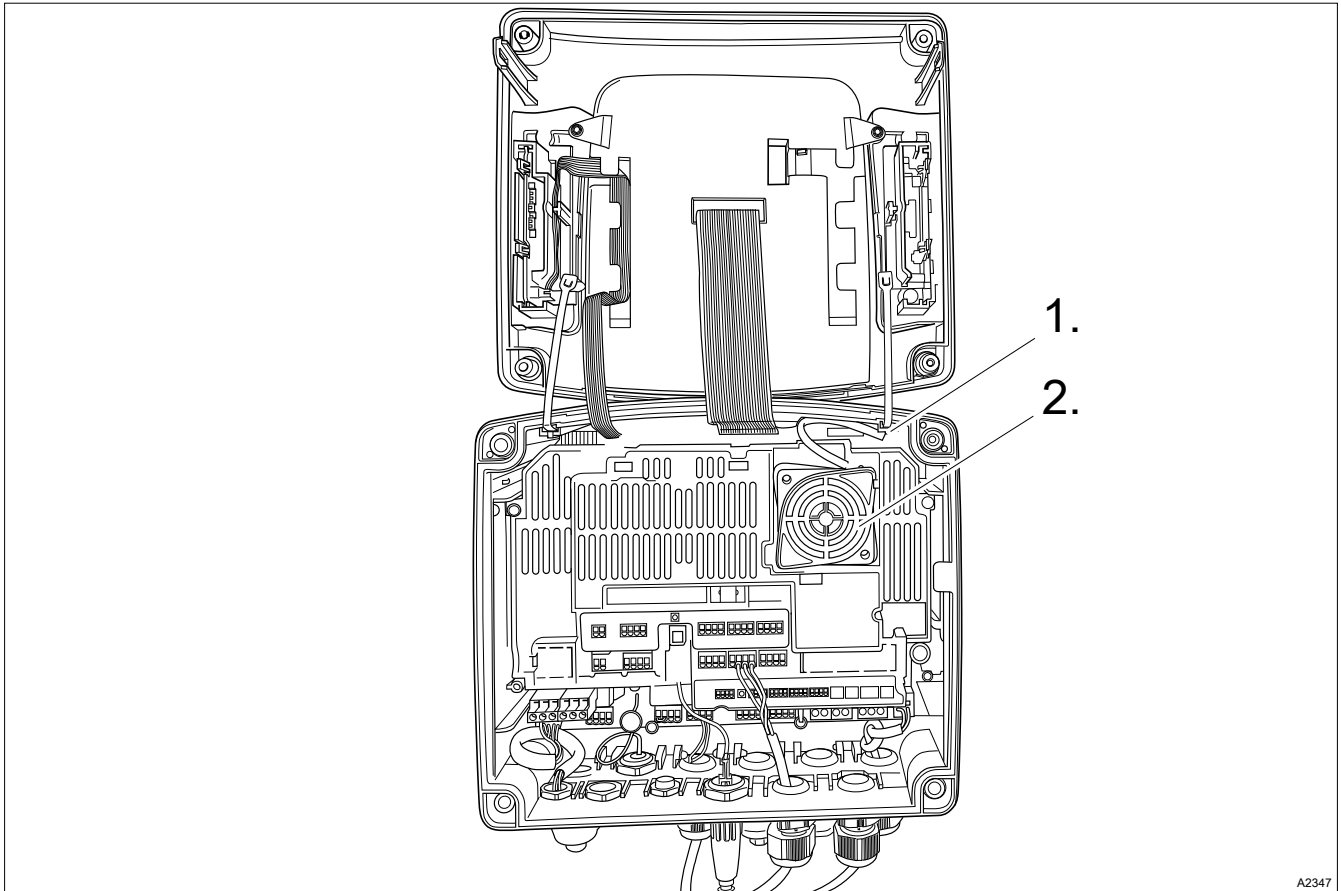


Abb. 1: Lüfter ersetzen, Teilenummer 733328

1. ➤ Öffnen Sie das Gehäuse des Reglers.
2. ➤ Lösen Sie mit einem geeigneten Werkzeug z. B. Spitzzange (z. B. DIN EN 60900; VDE 0682-201) die elektrische Steckverbindung (1).
3. ➤ Entnehmen Sie den Lüfter (2).
4. ➤ Setzen Sie den neuen Lüfter (2) ein. Der ProMinent-Schriftzug zeigt zu Ihnen.
⇒ Die beiden Befestigungshaken müssen sicher einrasten.
5. ➤ Verbinden Sie mit einem geeigneten Werkzeug die Steckverbindung (1).
⇒ Der Lüfter muss jetzt drehen.
6. ➤ Schließen Sie das Gehäuse des Reglers.

Replacing a Fan

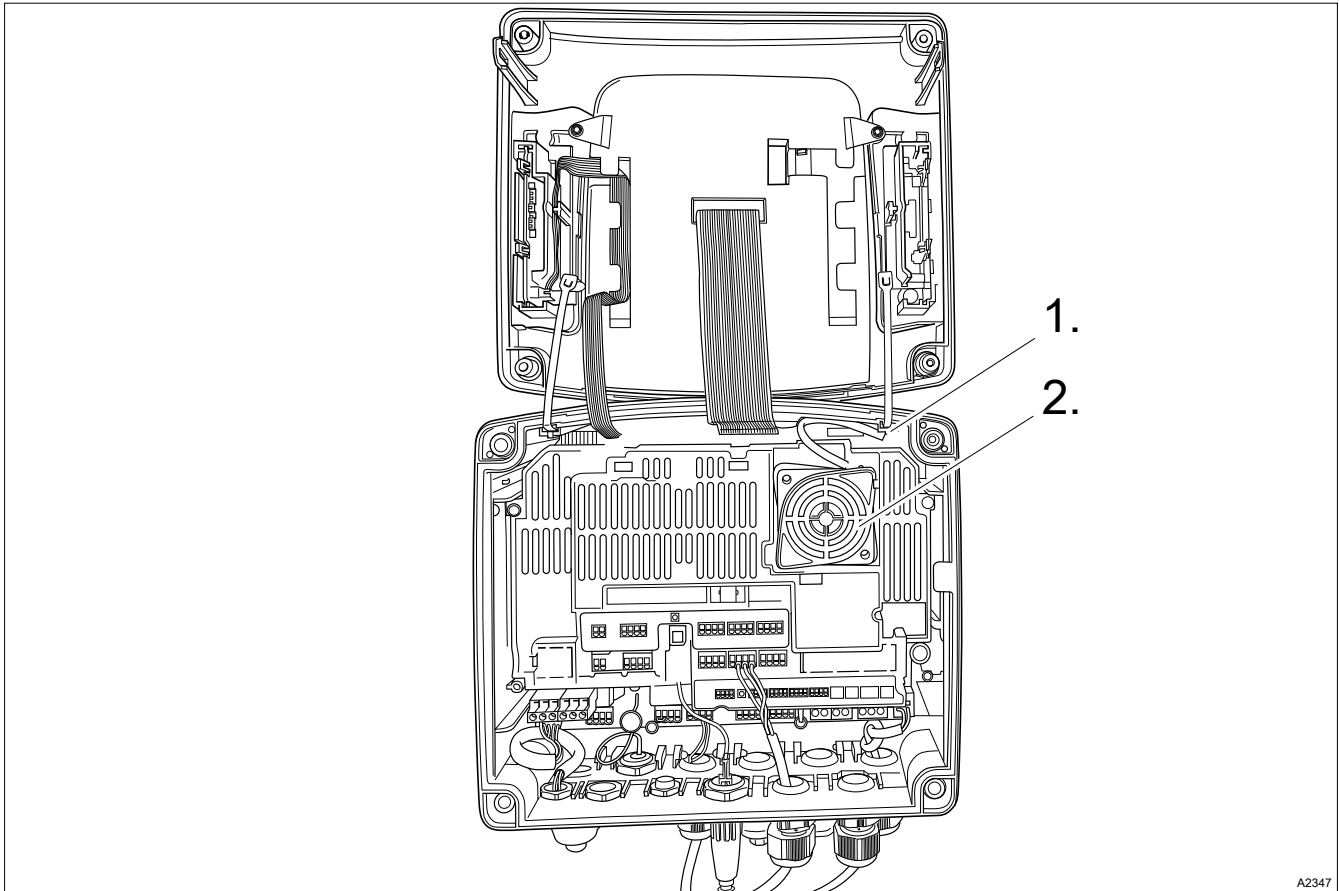


Fig. 1: Replacing a fan, part no. 733328

1. ➤ Open the housing of the controller.
2. ➤ Using an appropriate tool, such as pointed pliers (e.g. DIN EN 60900; VDE 0682-201), loosen the electrical plug-in connector (1).
3. ➤ Remove the fan (2).
4. ➤ Insert the new fan (2). The ProMinent lettering faces you.
⇒ Make sure that the two fixing hooks slot in properly.
5. ➤ Use an appropriate tool to connect the plug-in connector (1).
⇒ The fan should now rotate.
6. ➤ Close the housing of the controller.