

Merkmale

- Zuhaltung durch einen in den Betätiger eingreifenden Sperrbolzen
- Sperrbolzenposition elektrisch überwacht
- Entsperrung über eingebauten Elektromagnet
- Möglichkeit zur Hilfsentriegelung bei Stromausfall

features

- locking by a locking bolt plunging into the actuator
- position of locking bolt controlled electrically
- unlocking by built-in electromagnet
- possibility of auxiliary release at power failure

Bestellangaben / order information codes:

		WZV2 - D - 230AC		
Grundgerät / basic type:	_____	} Anschlussspannung für Entriegelungsmagnet connection voltage for unlocking magnet:	24AC	
WZV2	Sicherheitsschalter mit Zuhaltung safety switch with locking mechanism		24DC	
Betätigungsart / kind of actuation:	_____	110AC		
D	deckelseitig betätigt actuated from the cover side	230AC		
B	bodenseitig betätigt actuated from the base side			

Technische Daten:

Normen	IEC/EN 60947-5-1, GS-ET 19, EN ISO 13489-1	
Schaltleistung	U _i = 250 V I _{th} = 10 A U _{imp} = 4 kV	
	AC-15: U _e = 230 V I _e = 6 A	DC-13: U _e = 200 V I _e = 1 A
	AC-15: U _e = 24 V I _e = 10 A	
Magnet	7,5 W 100% ED	
Magnetspannung (wahlweise)	AC: 230 V / 110 V / 24 V	DC: 205 V / 24 V
Kurzschlussfestigkeit	T10 A F 16 A	
Kontaktwerkstoff	Feinsilber	
Betätigungs- / Haltekraft	21 N / 1000 N	
Anschluss	über Schraubklemme max. 2,5 mm ² , zwei Kabeleinführungen M20x1,5	
Schutzart	IP54	
Umgebungstemperatur	-30 °C bis +80 °C	
Einbaulage	beliebig	
B10d - Wert (10 % Nennlast)	10 Millionen / Gebrauchsdauer max. 25 Jahre	
Gewicht	WZV2 = 480 g	BBV-MS = 34 g BBV-KIPP = 31 g

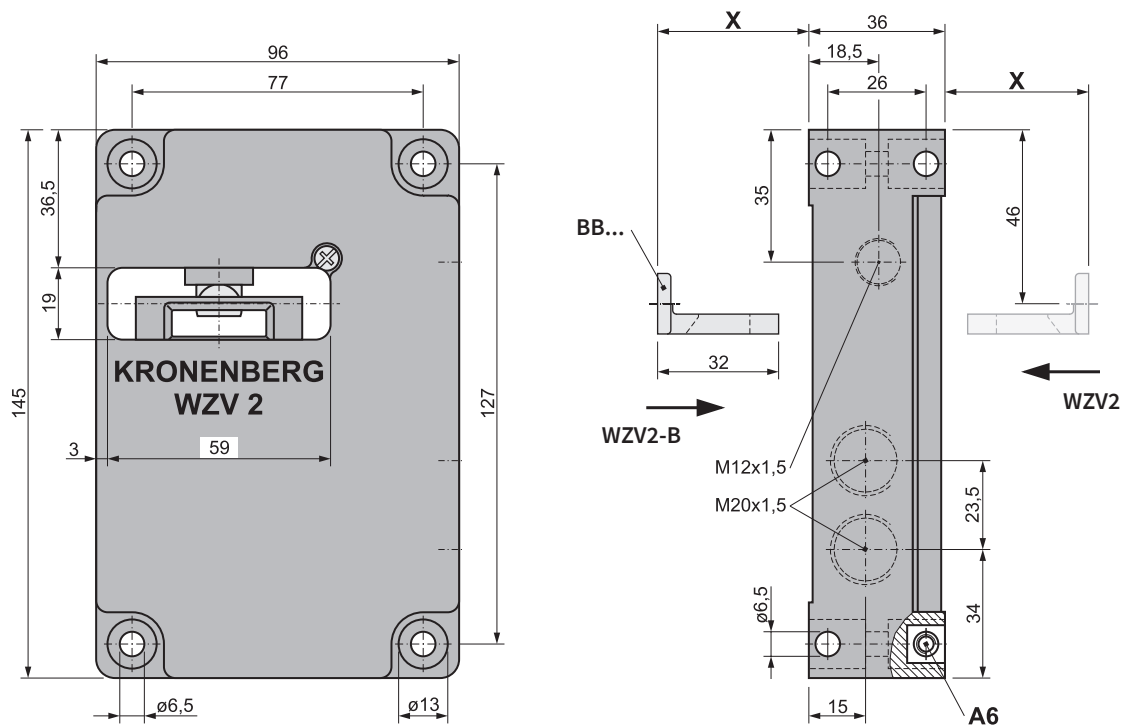
technical data:

norms	IEC/EN 60947-5-1, GS-ET 19, EN ISO 13489-1	
switching capacity	U _i = 250 V I _{th} = 10 A U _{imp} = 4 kV	
	AC-15: U _e = 230 V I _e = 6 A	DC-13: U _e = 200 V I _e = 1 A
	AC-15: U _e = 24 V I _e = 10 A	
magnet	7.5 W 100% duty cycle	
magnet voltage (as option)	AC: 230 V / 110 V / 24 V	DC: 205 V / 24 V
short-circuit capacity	T10 A F 16 A	
contact material	fine silver	
actuation- / holding force	21 N / 1000 N	
connection	by screw terminal max. 2.5 mm ² , two cable entries M20x1.5	
level of protection	IP54	
ambient air temperature	-30 °C up to +80 °C	
installation position	any	
B10d - value (10 % nominal load)	10 million / service life max. 25 years	
weight	WZV2 = 480 g	BBV-MS = 34 g BBV-KIPP = 31 g

Zubehör / accessories:

BBV-KIPP	Kipp-Betätiger in verstärkter Ausführung für kleinen Schwenkradius, aus Messing für WZF, WZF2, WZV2 tilting actuator in reinforced version for small swiveling radius, made of brass for WZF, WZF2, WZV2
BBV-MS	Betätiger in verstärkter Ausführung, aus Messing für WZF, WZF2, WZV2, WZF2-EX actuator in reinforced version, made of brass for WZF, WZF2, WZV2, WZF2-EX

Geräteabmessungen / device dimensions:



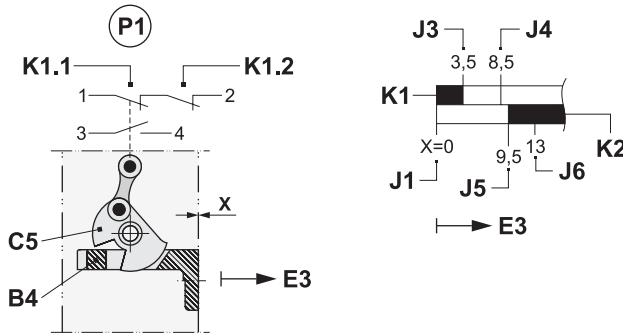
X Abstand zwischen Schaltergehäuse und Montagefläche für Betätiger,
siehe Schaltdiagramm
distance between housing of the switch and mounting surface
for actuator, see switching diagram

A6 für seitliche Befestigung Vierkantrosete M6 DIN 562-04
einlegen (nicht im Lieferumfang enthalten!)
for lateral fastening insert square nut M6 DIN 562-04
(not included in the scope of delivery!)

BB... Betätiger (Zubehör - bitte separat bestellen)
actuator (accessories - please order separately)

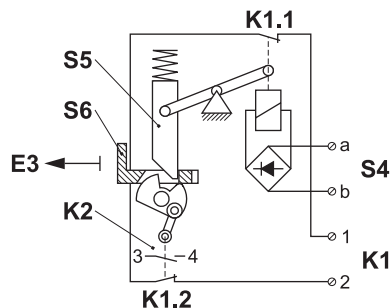
Schaltdiagramm / switching diagram:

Die Darstellung zeigt die Kontakte, wenn sich der Betätiger im Sicherheitsschalter befindet.
The diagram shows the contacts when the actuator is inside the safety switch.



Schaltpicture / contact picture

dargestellt: Tür geschlossen und verriegelt
shown: door closed and locked



- P1 Prinzipdarstellung der Schaltmechanik zur Realisierung der Zwangsöffnung mit Betätiger, Schaltwalze und Stößel
schematic diagram of the switch mechanism for realisation of the positive opening with actuator, gear drum and plunger
- B4 Betätiger / actuator
- C5 Schaltwalze / gear drum
- E3 Auszugrichtung Betätiger / pull-out direction actuator
- X Abstand zwischen Schaltergehäuse und Montagefläche für Betätiger
distance between housing of the switch and mounting surface for actuator
- Kontakt geschlossen / contact closed
- Kontakt offen / contact open
- K1 Zwangsöffner sind geschlossen, wenn sich der Betätiger im Schalter befindet
positively driven normally closed contacts are closed, if the actuator is inside the switch
- K1.1 Sperrmittelkontakt (Zwangsöffner)
contact for locking mechanism (positively driven normally closed contact)
- K1.2 Türkontakt (Zwangsöffner)
door contact (positively driven normally closed contact)
- K2 Schließer- / Meldekontakt (3-4) für Tür-Auf-Stellung ist offen, wenn sich der Betätiger im Schalter befindet
normally open- / signal contact (3-4) for door-open-position is open, if the actuator is inside the switch
- J1 maximale Eintauchtiefe (Anschlag)
maximum immersion depth (stop)
- J3 Sperrmittelkontakt (K1.1) öffnet
contact for locking mechanism (K1.1) opens
- J4 Türkontakt [Zwangsöffner (K1.2)] öffnet
door contact [positively driven normally closed contact (K1.2)] opens
- J5 Meldekontakt schließt / signal contact closes
- J6 letzte Berührung von Betätiger und Schaltwalze
last contact of actuator and gear drum
- S4 Anschlüsse für Entriegelungsmagnet
connections for unlocking magnet
- S5 Sperrbolzen / locking bolt
- S6 Betätiger eingeschoben und verrastet
actuator inserted and snapped in

