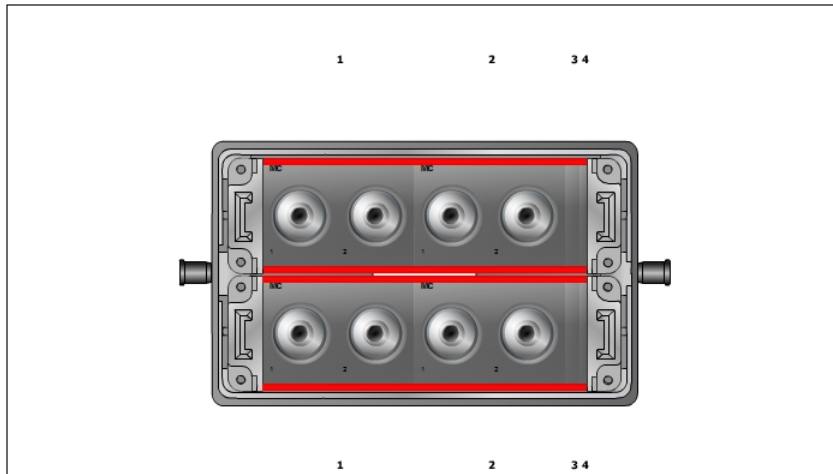
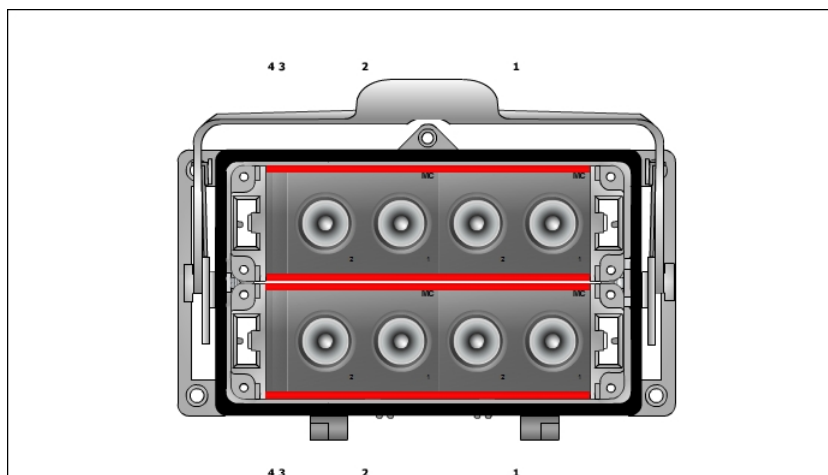


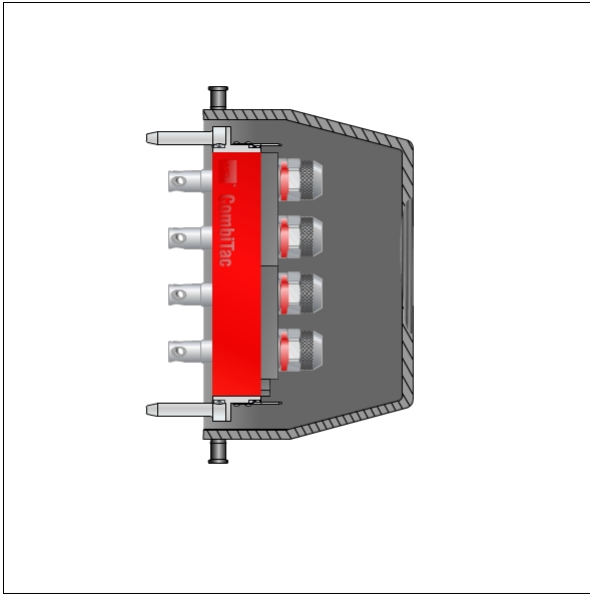
Stiftseite



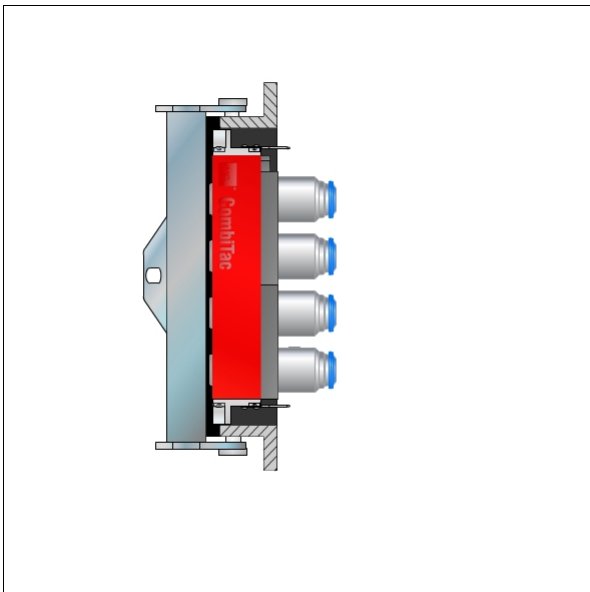
Buchsenseite



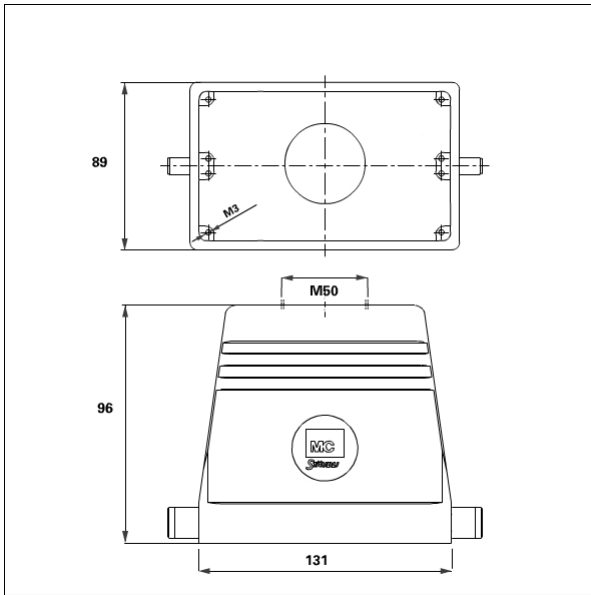
Modul-Nr. Stiftseite: 110618
Modul-Nr. Buchsenseite: 110427



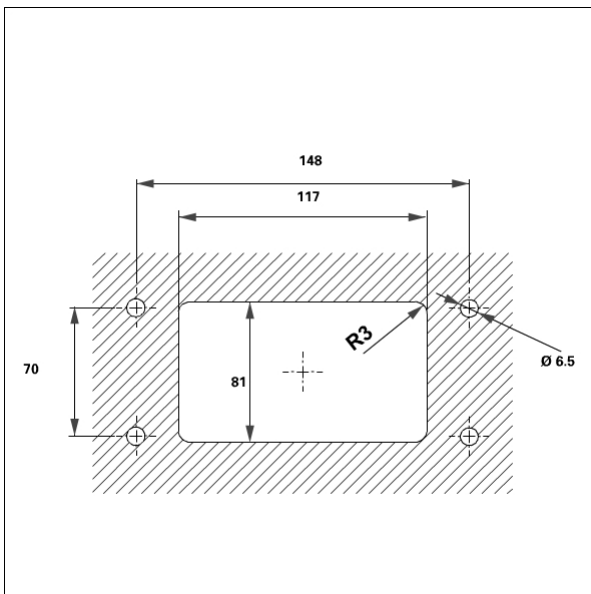
Buchsenseite



Modul-Nr. Stiftseite: 110618
Modul-Nr. Buchsenseite: 110427



Einbaumasse



Pos.	Bestell-Nr	Typ	Bezeichnung	Spannung/Strom	Breite/Grösse
Gehäuse					
	33.1076	CT-TG6-G	IP65 Gehäuse (Kabel 0°)		6
Endstücke					
	33.4057	CT-BEG-S	Endstück mit Erdung für DIN		
	33.4057	CT-BEG-S	Endstück mit Erdung für DIN		
	33.4057	CT-BEG-S	Endstück mit Erdung für DIN		
	33.4057	CT-BEG-S	Endstück mit Erdung für DIN		
Träger					
1	33.4031	CT-E-UCT08-2	Träger		42
1	33.0601	CT-S-RCT06/8	Stecknippel		
2	33.0601	CT-S-RCT06/8	Stecknippel		
2	33.4031	CT-E-UCT08-2	Träger		42
1	33.0601	CT-S-RCT06/8	Stecknippel		
2	33.0601	CT-S-RCT06/8	Stecknippel		
3	33.4042	CT-DIP4	Distanzstück 4mm		4
4	33.4040	CT-DIP2	Distanzstück 2mm		2
Träger Modul 2					
1	33.4031	CT-E-UCT08-2	Träger		42
1	33.0577	CT-S-RCT06/PLV8/10	Stift		
2	33.0577	CT-S-RCT06/PLV8/10	Stift		
2	33.4031	CT-E-UCT08-2	Träger		42
1	33.0577	CT-S-RCT06/PLV8/10	Stift		
2	33.0577	CT-S-RCT06/PLV8/10	Stift		
3	33.4042	CT-DIP4	Distanzstück 4mm		4

Pos.	Bestell-Nr	Typ	Bezeichnung	Spannung/Strom	Breite/Grösse
4	33.4040	CT-DIP2	Distanzstück 2mm		2

Pos.	Bestell-Nr	Typ	Bezeichnung	Spannung/Strom	Breite/Grösse
Gehäuse					
	33.1066	CT-AG6	IP65 Anbaugehäuse		6
Endstücke					
	33.4056	CT-BEG-B	Endstück mit Erdung für DIN		
	33.4056	CT-BEG-B	Endstück mit Erdung für DIN		
	33.4056	CT-BEG-B	Endstück mit Erdung für DIN		
	33.4056	CT-BEG-B	Endstück mit Erdung für DIN		
Träger					
4	33.4040	CT-DIP2	Distanzstück 2mm		2
3	33.4042	CT-DIP4	Distanzstück 4mm		4
2	33.4031	CT-E-UCT08-2	Träger		42
1	33.0201	CT-BV-RCT06/8	Kupplung		
2	33.0201	CT-BV-RCT06/8	Kupplung		
1	33.4031	CT-E-UCT08-2	Träger		42
1	33.0201	CT-BV-RCT06/8	Kupplung		
2	33.0201	CT-BV-RCT06/8	Kupplung		
Träger Modul 2					
4	33.4040	CT-DIP2	Distanzstück 2mm		2
3	33.4042	CT-DIP4	Distanzstück 4mm		4
2	33.4031	CT-E-UCT08-2	Träger		42
1	33.0177	CT-BV-RCT06/PLV8/10	Buchsen		
2	33.0177	CT-BV-RCT06/PLV8/10	Buchsen		
1	33.4031	CT-E-UCT08-2	Träger		42

Buchsenseite / Modul-Nr. Stiftseite 110618 / Modul-Nr. Buchsenseite 110427 / Seite 7

Pos.	Bestell-Nr	Typ	Bezeichnung	Spannung/Strom	Breite/Grösse
1	33.0177	CT-BV-RCT06/PLV8/10	Buchsen		
2	33.0177	CT-BV-RCT06/PLV8/10	Buchsen		

Menge	Bestell-Nr	Typ	Bezeichnung
Rahmen			
80	33.5623	LI-KM-SHR M3x10	Zyl. Schraube
160	33.5615	LI-BL-SHR ST2.2x9.9	Blechschrabe
40	33.5606-90	CT-BS-mm	Schiene (Modullänge: 90mm / Kunststoff)
20	13000283	Montage	Montage