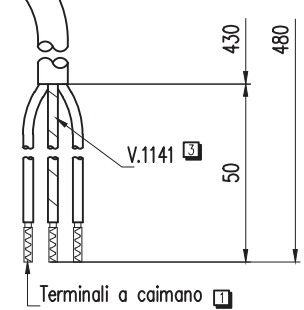


4	era verniciato NERO	RMTUL09/13	Casetti	22.01.14				
3	Era V.645 + vite M4x5		Fabrizi	08.06.98				
2	Era 1/2042.01 - Era 1005.01 - Aggiunti Anelli H.15		Albieri	28.02.97				
1	Aggiunto terminale a caimano		Albieri	17.10.96				
POS.	DESCRIZIONE MODIFICA	RIFERIMENTO	DISEGNATO	DATA				
Alimentazione	Tensione	Hertz	1/min.	Amperes	Poli	Watt	Isol.cl.	Prot.LIP
<b>MONOFASE</b>	220-240	50	.	0.95	2	150	B	40
	Condensatore	Protettore termico	Tropical.	Servizio	Rotazione guardando l'albero	Verniciare		
	µF 5 Vn. 450	.	.	S 1	ANTIORARIA	-		
Note								



<b>SIMEL</b> SPA		Denominazione	Disegno complessivo	N° Disegno
Data		Materiale		86/2042.00
18.02.86				Codice
Riesame contratto N°		Disegnato	Albieri	1410218211389
		Visto resp.		Codice CAD
Scala	N° Pezzi	Sost. il:	Sost. dal:	
1:1	1			