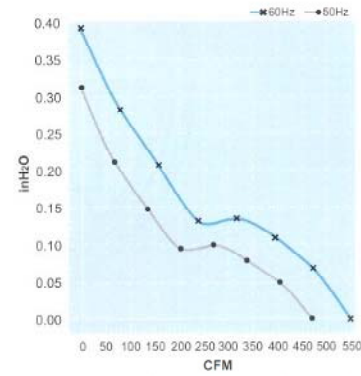
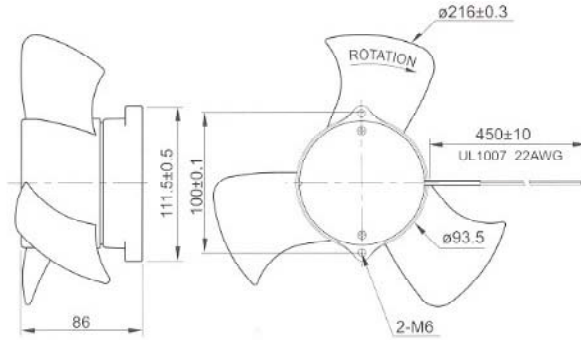


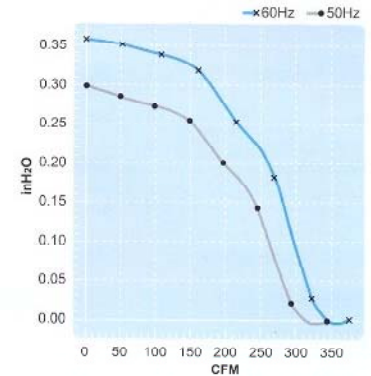
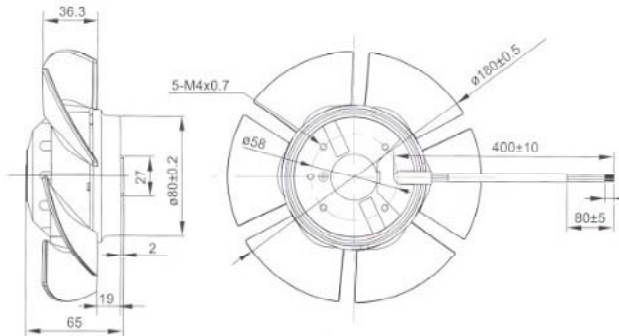
UF25GCE 23BWHN



Tensione V	Frequenza Hz	Potenza W	Corrente nom A	Corrente max A	Velocità RPM	Portata d'aria max m ³ /min	Portata d'aria max CFM	Pressione max mmH ₂ O	Rumorosità dB	Peso Kg
230V	50	36	0.14	0.26	1400	13.0	460	8.0	52	1.4
	60	39	0.14	0.25	1650	15.5	550	10.0	55	

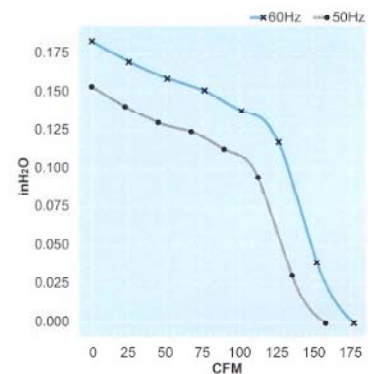
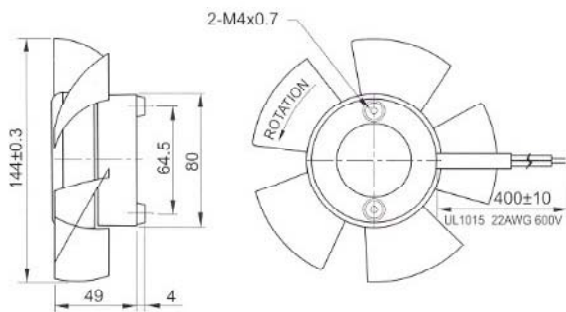
UF180BOCA 23BWHN

girante in metallo



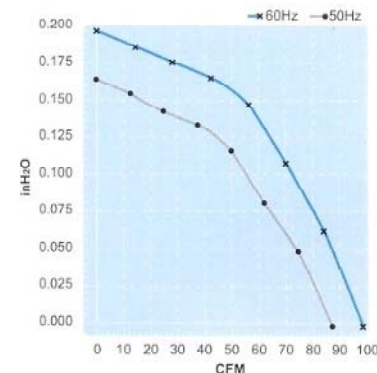
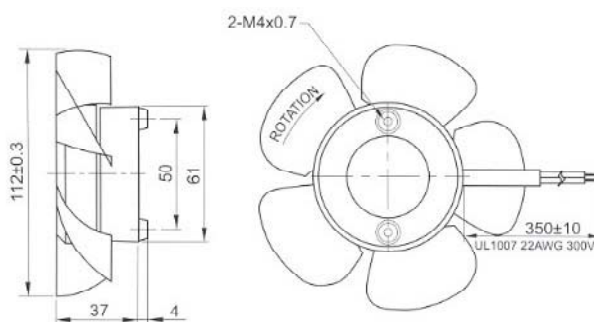
Tensione V	Frequenza Hz	Potenza W	Corrente nom A	Corrente max A	Velocità RPM	Portata d'aria max m ³ /min	Portata d'aria max CFM	Pressione max mmH ₂ O	Rumorosità dB	Peso Kg
230V	50	76	0.35	0.54	2750	9.5	335	7.5	62	1.4
	60	90	0.40	0.54	3100	11	388	10.0	65	

UF15PE 23BWHN



Tensione V	Frequenza Hz	Potenza W	Corrente nom A	Corrente max A	Velocità RPM	Portata d'aria max m ³ /min	Portata d'aria max CFM	Pressione max mmH ₂ O	Rumorosità dB	Peso Kg
230V	50	36	0.24	0.29	2650	4.53	160	4.06	48	0.78
	60	33	0.20	0.25	2950	5.10	180	4.57	53	

UF12AE23 23BWHN



Tensione V	Frequenza Hz	Potenza W	Corrente nom A	Corrente max A	Velocità RPM	Portata d'aria max m ³ /min	Portata d'aria max CFM	Pressione max mmH ₂ O	Rumorosità dB	Peso Kg
230V	50	16	0.11	0.14	2700	2.4	85	4.0	38	0.73
	60	14	0.09	0.12	3000	2.7	95	4.8	42	