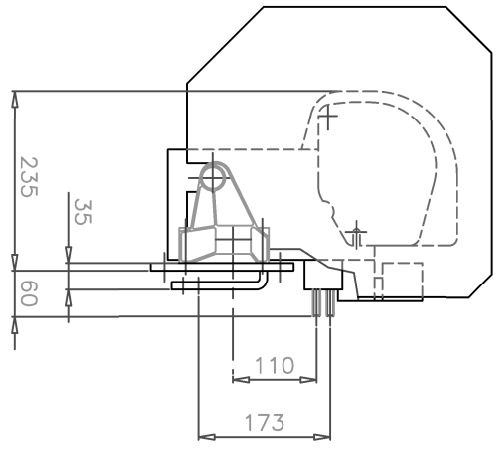


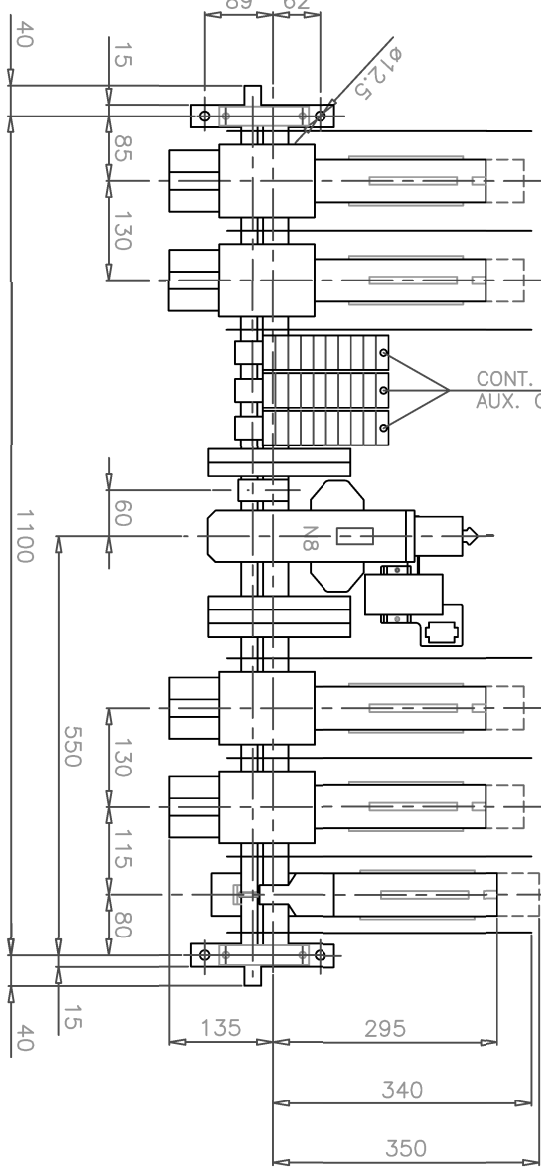
POLO NC N800/1000
NC POLE N800/1000



POLO NA N2000
NO POLE N2000

POLO NA N2000
NO POLE N2000

CONT. AUX. TIPO B
AUX. CONT. TYPE B



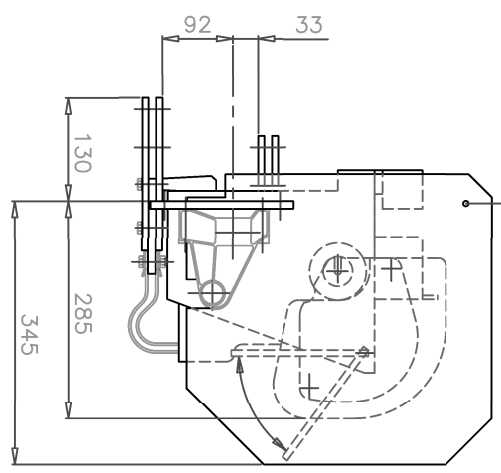
POLO NA N2000
NO POLE N2000

POLO NA N2000
NO POLE N2000

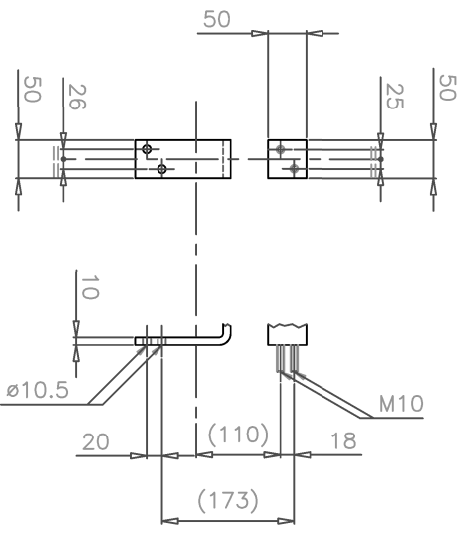
POLO NC N800/1000
NC POLE N800/1000

DIAFRAMMA DI PROTEZIONE
ISOLATING BARRIER

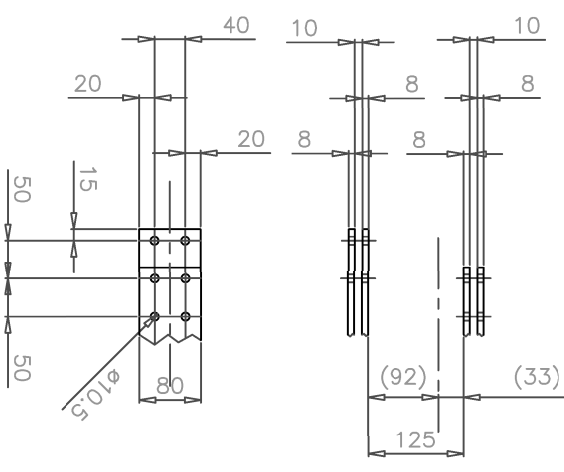
POLO NA N2000
NO POLE N2000



PARTICOLARE ATTACCHI POLO NC N800/1000
NC POLE N800/1000 - TERMINAL DETAIL



PARTICOLARE ATTACCHI POLO NA N2000
NO POLE N2000 - TERMINAL DETAIL



PER LE ALTRE QUOTE MANCANTI VEDI CATALOGO CONTATTORI SERIE N
FOR OTHER DIMENSIONS REFER TO CATALOGUE OF SERIES N CONTACTORS

disegno di proprietà della MICROELETTRICA SCIENTIFICA CHE SI RISERVA TUTTI I DIRITTI DI LEGGE		CLIENTE CONFERMA		SOSTITUISCE	
DESCRIZIONE DIMENSIONI DI INGOMBRO CONTATTATORE TIPO TADN2000 4 POLI NA N2000 + 1 POLO NC N800/1000 OVERALL DIMENSIONS - TADN2000 TYPE CONTACTOR 4 NO POLES N2000 + 1 NC POLE N800/1000	DATA 28-06-06	APPROVATO 28-06-06	COD. ND	REVISIONE 0	F. 1
DISEGNATO 28-06-06	FIRMA ABBIATI	BOSSONI	COD. D50198	REVISIONE 0	F. 1
MILANO	MICROELETTRICA SCIENTIFICA ITALY	CONFIRMA	SCALE 1:7	SOSTITUISCE	F. 1