

ISO9001/14001

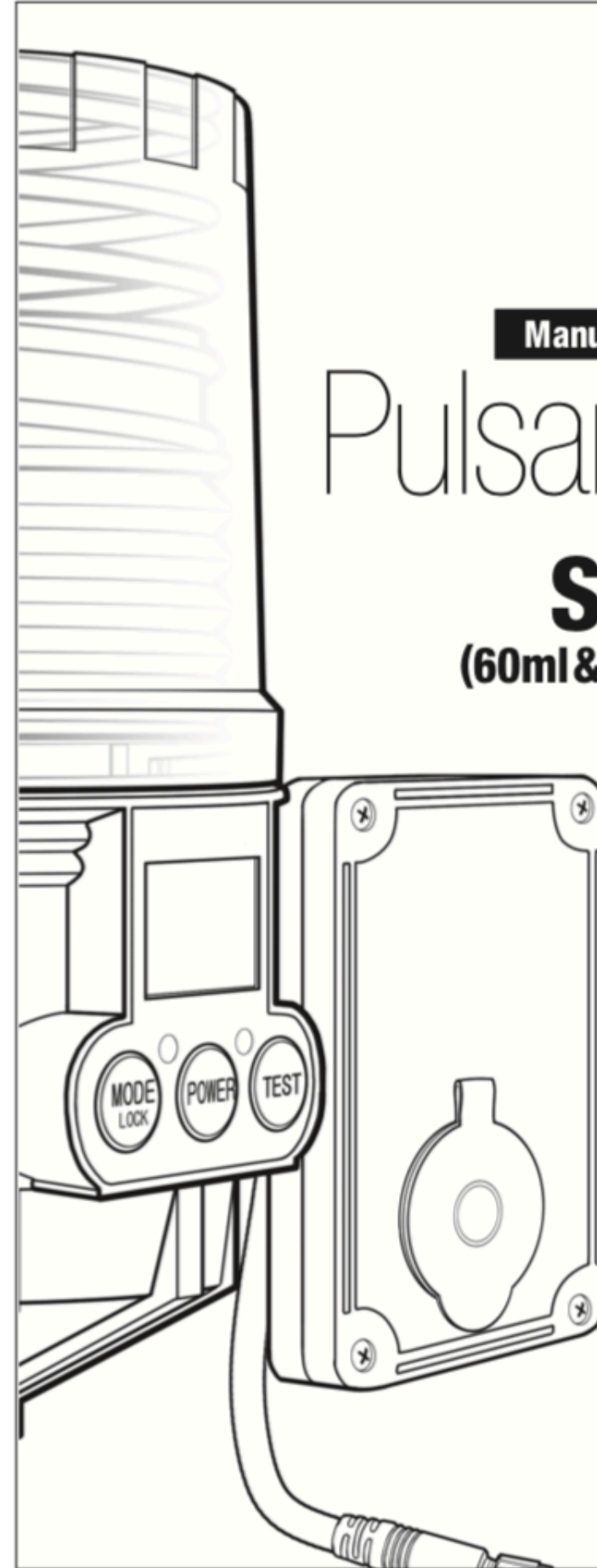


Manuale di istruzioni

Pulsarlube **Mi**

Series

(60ml & 125ml & 250ml)



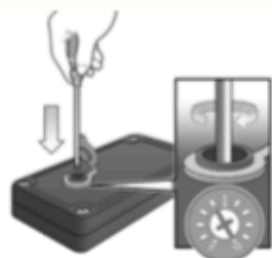
Come regolare il livello del sensore



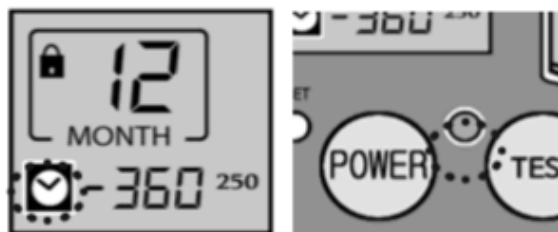
1. Aprire il coperchio giallo sulla scatola del sensore.



2. Mantenere premuto **MODE** e premere **POWER** per avviare la Modalità di rilevazione delle vibrazioni. Durerà 60 secondi.



3. Ruotare l'indicatore per diminuire e aumentare la sensibilità alle vibrazioni. 0 è la sensibilità più bassa e 10 la più alta. (**Impostazione di fabbrica: 10**)



4. Impostare l'indicatore sulla sensibilità più bassa fino a quando compaiono l'icona orologio e il LED rosso.

5. Ripetere i passi precedenti, se necessario, per assicurare che le vibrazioni vengano rilevate correttamente. In caso di impostazione erranea del livello del sensore, riposizionare la scatola del sensore e provare di nuovo.

NOTA Il rilevatore di vibrazioni verifica le vibrazioni in un ciclo di 1 ora.

Display LCD durante la sincronizzazione corretta



Quando l'apparecchio è in funzione, comparirà l'icona orologio.



Quando l'apparecchio non è in funzione, comparirà solo l'icona blocco.

Display LCD durante la sincronizzazione non corretta



Se l'apparecchio è in funzione, l'icona orologio rimane spenta.



Se l'apparecchio non è in funzione, compariranno tutte le icone.

NOTA Se l'apparecchio non è in funzione in sincronizzazione corretta, regolare e/o riposizionare la scatola del sensore. Se il problema persiste, contattare il distributore locale o il rappresentante.

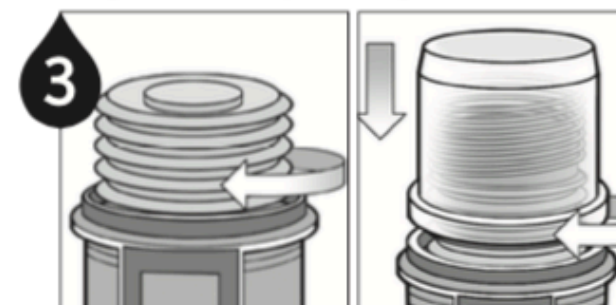
Come sostituire la Service Pack



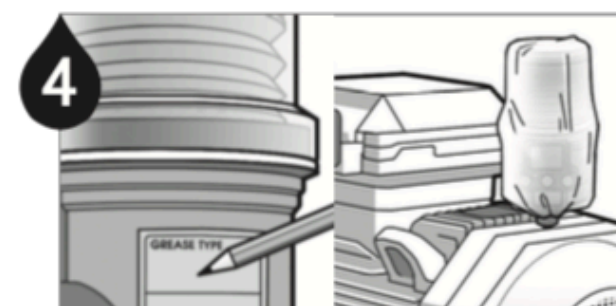
1. Verificare la capacità della cartuccia del grasso e gli elementi della service pack (set batterie, cartuccia del grasso, coperchio anti-polvere e etichetta).



2. Inserire il set di batterie, chiudere la linguetta di sicurezza della batteria e premere la cartuccia del grasso fino a quando il grasso fuoriesce.

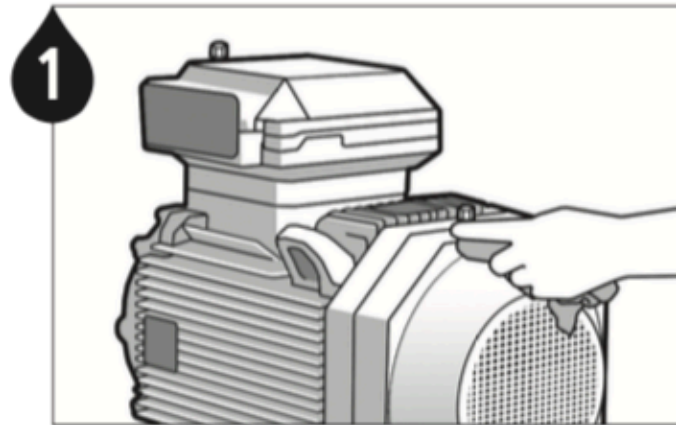


3. Prestare attenzione ad avvitare la cartuccia del grasso senza stringere troppo e riposizionarla nell'alloggiamento fino a quando si sente "clic".

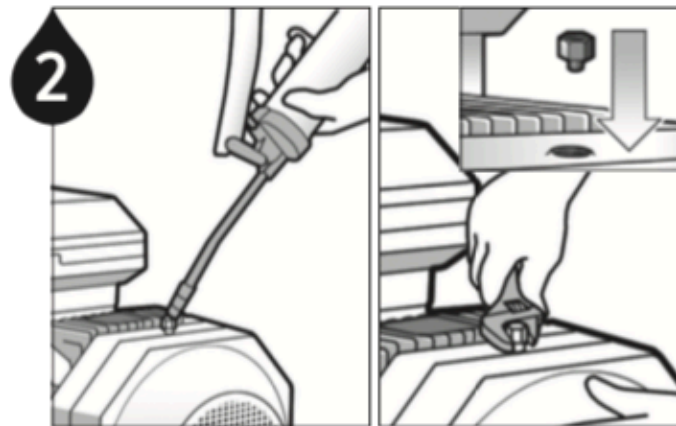


4. Annotare la data di installazione e la data di fine ciclo di lubrificazione sull'etichetta. Installare il coperchio anti-polvere sul lubrificatore.

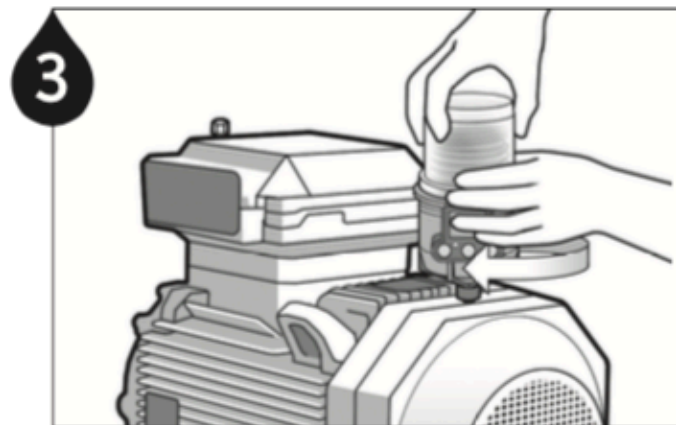
Istruzioni di installazione



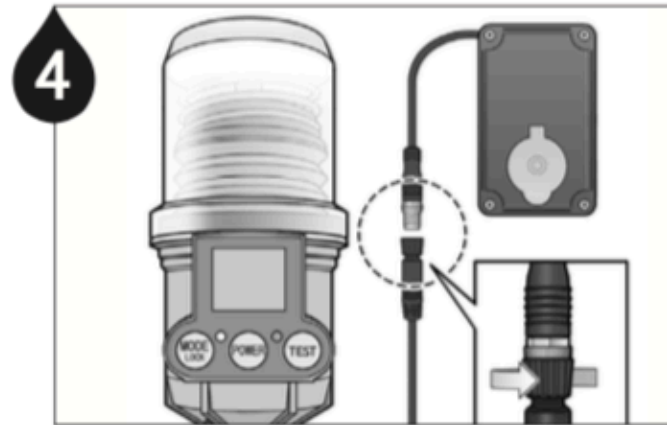
1 Rimuovere eventuali contaminanti dal punto di lubrificazione.



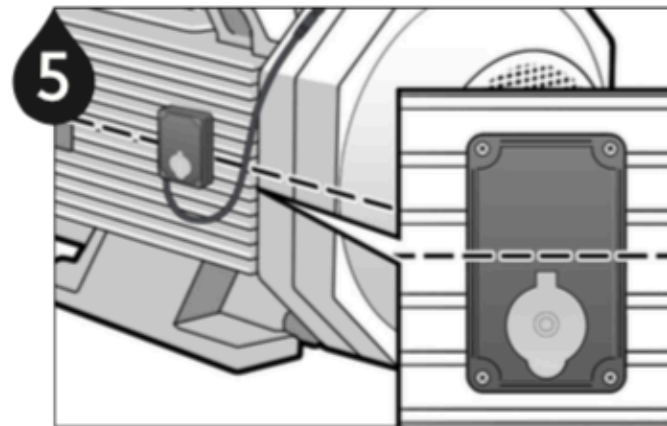
2 Assicurare il passaggio fluido spurgando il punto di lubrificazione con una pompa manuale. (Utilizzare lo stesso grasso o grasso compatibile).



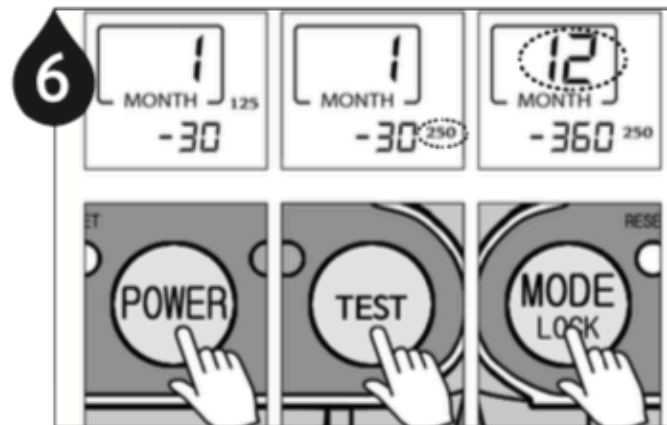
3 Installare il lubrificatore sul punto di lubrificazione.



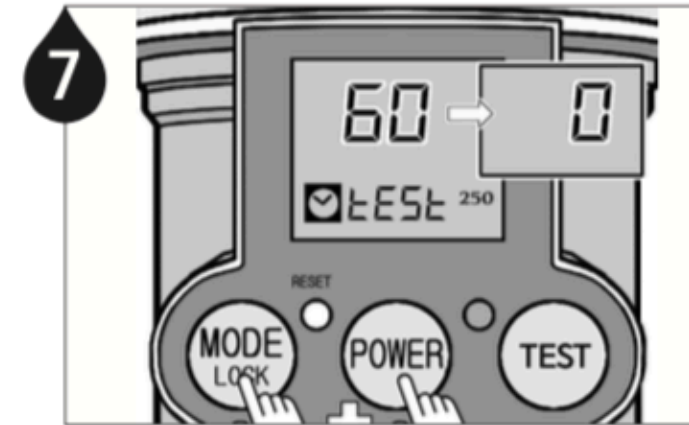
4 Collegare il cavo del lubrificatore e il cavo della scatola del sensore.



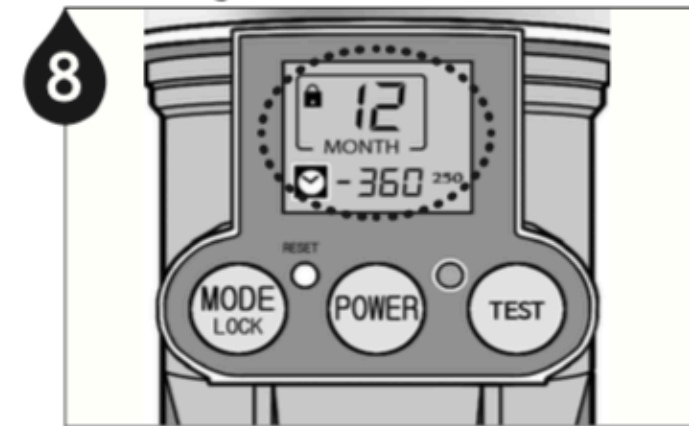
5 Posizionare la scatola del lubrificatore in verticale e allinearla all'albero del motore. Il coperchio deve essere rivolto verso il basso.



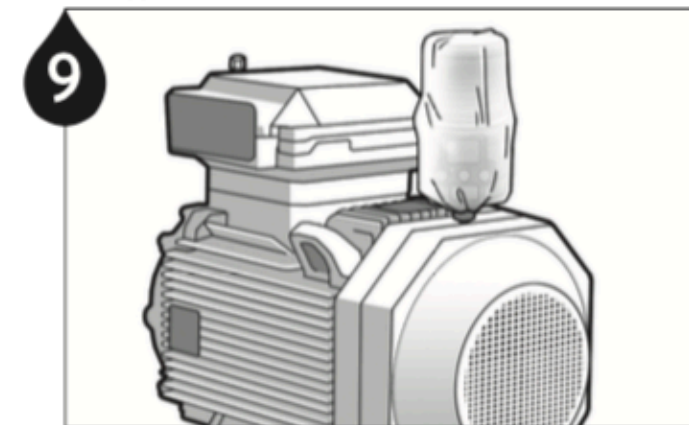
6 Premere **POWER** per accendere → premere **TEST** per selezionare la capacità di grasso premere **MODE LOCK** per impostare il periodo di dosaggio desiderato.



7 Mantenere premuto **POWER** e premere **MODE LOCK** per avviare la Modalità di rilevazione delle vibrazioni. Consultare le istruzioni "Come regolare il livello del sensore"

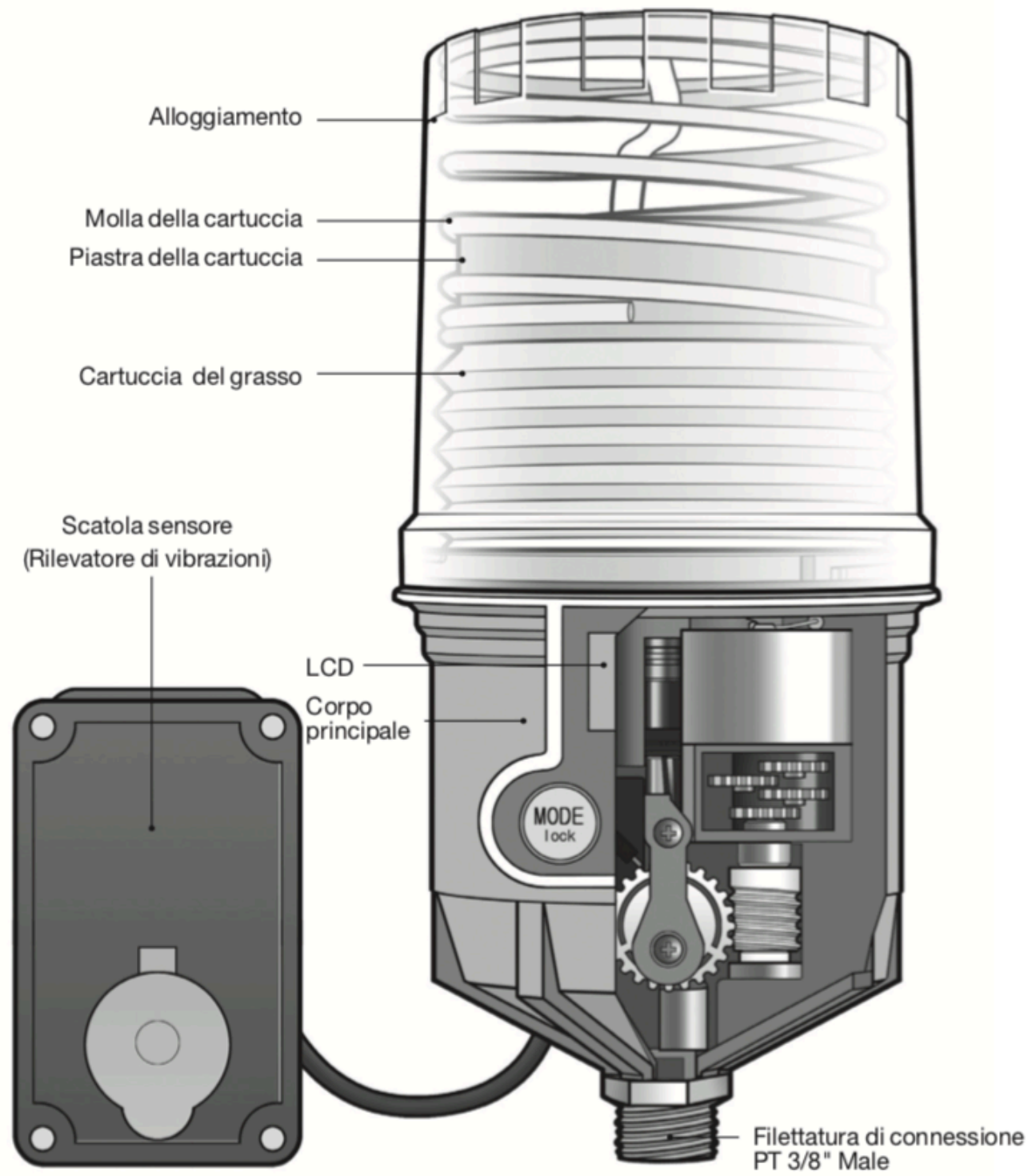


8 Una volta impostato il livello del sensore, l'impostazione è completa se sul monitor LCD sono visualizzati **1**) l'icona blocco **2**) i giorni rimanenti **3**) il periodo di dosaggio impostato e **4**) la capacità del.



9 Installare il coperchio anti-polvere sul lubrificatore per una maggiore protezione.

Dettagli del prodotto



Funzionamento pulsanti

MODE LOCK

Premere per impostare il periodo di dosaggio

1,2,3...12 mesi (12 Modalità)

Premere 2 secondi per sbloccare (🔒)

POWER

ON/OFF

Hold to power unit on or off

TEST

Premere per selezionare la capacità di grasso (60/125/250ml)

Modalità TEST

ON : Premere 2 secondi

OFF : Premere rapidamente il pulsante (si arresterà al termine del ciclo in corso)

POWER

+

MODE LOCK

Modalità rilevazione vibrazioni

(vedi Istruzioni di Installazione, punto 7)

Mantenere premuto il pulsante

Power, poi premere il pulsante Mode

RESET

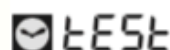
Ripristina le impostazioni di fabbrica quando l'apparecchio funziona male e/o dopo aver sostituito la Service Pack



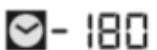
Display LCD



Impostare il periodo di dosaggio



Modalità Test (Modalità PURGE)



Numero di giorni rimanenti prima del termine del periodo di erogazione



Numero di giorni trascorsi dal termine del periodo di erogazione
🔒, 📶 sarà visualizzato.



Modalità Lock Out automatica

60/125/250

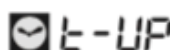
Capacità della cartuccia del grasso



Numero di giorni di funzionamento interrotto
📶 sarà visualizzato.



Batteria scarica



Il tempo di esecuzione massimo è stato raggiunto
🔒, 📶 sarà visualizzato.



Contro pressione eccessiva / Funzionamento interrotto

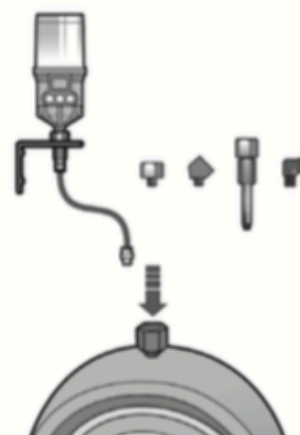


Livello del grasso vuoto

Red LED

La spia lampeggia periodicamente quando la batteria è scarica, la contro pressione è eccessiva, o il livello del grasso è vuoto

Metodi di montaggio

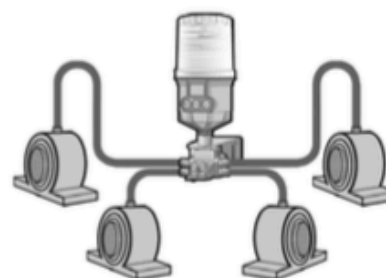


Installazione a punto singolo

Montaggio diretto o installazione remota con tubi di prolunga

Va sempre preferito il montaggio diretto. In caso di impossibilità di montaggio diretto, procedere con l'installazione remota utilizzando gli accessori idonei e mantenendo la distanza minore possibile dal punto di lubrificazione.

Per l'installazione remota utilizzare una tubazione con diam. esterno da 6mm (1/4") pre-riempita con lo stesso grasso o grasso compatibile con quello contenuto nell'apparecchio.



Installazione multi-punto

Per l'installazione remota multi-punto, utilizzare distributori progressivi

Verificare che la pressione di rottura sia inferiore alla pressione media operativa di 30bar(435psi).

⚠️ Avvertenza

- ▶ Non ostruire le porte del distributore e utilizzare un distributore corrispondente al numero di porte richiesto per l'installazione multi-punto.
(Es. HU-3RS per lubrificazione 3 punti, HU-5RS per lubrificazione 5 punti)
- ▶ Per ulteriori informazioni, consultare Installazione remota multi-punto.
(Riferimento: Sito web > Service Menu > Technical Information)

Precauzioni

Cablaggio : Verificare che i fili siano distanti dal sensore di vibrazioni.

Ispezione regolare : Mantenere il sensore di vibrazioni verticale. Durante i controlli di manutenzione periodici, avviare la Modalità Rilevazione vibrazioni per assicurare che eventuali vibrazioni siano rilevate. Regolare la posizione della scatola del sensore e la sensibilità in base alle esigenze.

Sostituzione Service Pack dopo il tempo di utilizzo raccomandato : Se compare 📧 t-UP sul monitor LCD dopo 2 anni (250ml : 1 anno e 6 mesi) dalla data di installazione, sostituire il service pack immediatamente anche se vi è ancora del grasso nella cartuccia. (Dopo lunghi periodi di tempo potrebbero verificarsi problemi di erogazione a causa dell'indurimento del grasso e/o cali di tensione della batteria).

Durata e garanzia del prodotto La garanzia è limitata a difetti originali dei materiali e manodopera e non copre eventuali danni indiretti dovuti a uso scorretto, abuso e/o qualsiasi altro uso inappropriato del prodotto. Il periodo di garanzia è di 1 anno dalla data d'acquisto.