

EINLEITUNG

Wir sind europaweit als führender Spezialist für Kolbendruckschalter bekannt und bieten unseren Kunden ein breit gefächertes Angebot verschiedenster Ausführungen.

Durch langjährige Erfahrung mit Materialpaarungen, Bearbeitungsverfahren und Fertigungstoleranzen können wir gezielt und flexibel auf die unterschiedlichsten Anforderungen eingehen.

Unsere Druckschalter zeichnen sich vor allem durch ihre dauerhafte Präzision, ihr breites Einsatzspektrum und bedingungslose Zuverlässigkeit aus.

Der DS 507/502 ist der „Standard“ Druckschalter. Er ist präzise und langlebig wie der DS 307/302 aber weniger variabel. Sein breites Einsatzspektrum reicht von Taktfunktionen in Industrieanwendung, über Zuschaltfunktionen bei Mobilanwendungen bis zu Überwachungsfunktionen in Windkraftanlagen.

FUNKTION

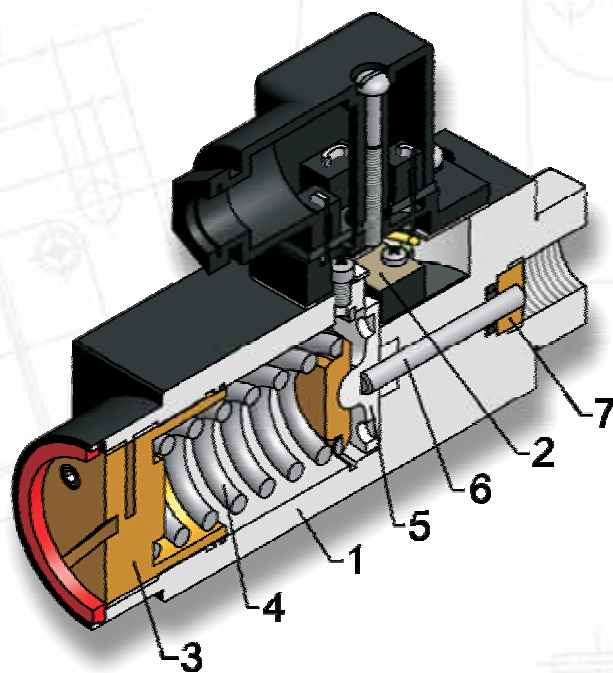
Der Druckschalter arbeitet nach dem Kolben-Feder-Prinzip. Liegt der Druck unterhalb des eingestellten Wertes, ist der Mikroschalter (2) betätigt. Bei Druckaufbau arbeitet der Kolben (6) gegen den Federteller (5). Dieser stützt sich auf der stufenlos einstellbaren Druckfeder (4) ab. Bei Erreichen des eingestellten Druckes an der Düse (7), überträgt der Kolben (6) die Kraft auf den Federteller (5) wodurch der Mikroschalter (2) freigegeben und ein elektrisches Signal ausgelöst wird. Der zu überwachende Druck wird durch die Vorspannung der Feder (4) bestimmt. Die Einstellung erfolgt durch Drehen des Verstellelementes (3). Eine Drehung gegen den Uhrzeiger, senkt den Schaltdruck. Eine Drehung im Uhrzeiger, erhöht den Schaltdruck. Festgestellt wird das Verstellelement (3) durch die Sicherungsschraube. Ein mechanischer Anschlag verhindert ein Auf-Block-Drehen der Druckfeder (4).

INHALTSÜBERSICHT

	Seite
Einleitung	1
Funktion	1
Technische Daten	2
Bestellangaben	3
Anschlussbelegung	3
Rückschaltdifferenzdruck	4
Geräteabmessung	5-6

ZUSATZINFORMATIONEN

Weiterführende Informationen zum richtigen Umgang mit unserem Druckschalterprogramm finden Sie in unserer „Betriebsanleitung für Kolbendruckschalter“ BA-KDS/GER/2010-REV1 auf unserer Homepage www.hydropa.de.



TECHNISCHE DATEN

Allgemeines	
Bauart	Kolben federbelastet, ein mechanischer Anschlag verhindert ein Auf-Block-Drehen der Feder
Anschluß	Gewinde G ¼-Innen oder Flanschfläche
Einstellung	Justier-Schraubdeckel oder Verstell-Rändel
Einstellsicherung	Sicherungsschraube oder Schloß (Schließung E 10 H2 Ausführung)
Einbaulage	beliebig
Gewicht	Grundtyp 0,5 kg

Hydraulisches					
Kolbendurchmesser	ø 4 mm		ø 5 mm	ø 6 mm	
Schaltdruckbereiche	20-350 bar	40-240 bar	20-150 bar	10-100 bar	5-55 bar
P max. (Standarddichtung)	500 bar	500 bar	500 bar	400 bar	300 bar
P max. (SS-Dichtung ¹⁾)	400 bar	400 bar	-	200 bar	200 bar
Wiederholgenauigkeit	Abweichung kleiner 1% (je nach Einsatzbereich)				
Umgebungstemperatur	- 40 °C bis + 90 °C				
Druckflüssigkeit	Öl, Öl-Wasser-Emulsion				
Viskositätsbereich	10 bis 800 mm ² /s				
Lastwechsel	≥5x10 ⁶				

Elektrisches	
Schaltelement	elektromechanischer Umschalter CEE 24; VDE 0630, T85 UL 1054/CSA C22.2 No. 55 6 TSD, T90 Profilkontakt aus Reinsilber, auf Wunsch Profilkontakt Gold auf Silberpalladium beschichtet
Spannungsart	Wechselspannung / Gleichspannung
Schutzart DIN 60529	IP 65
Stromanschluss	Leitungsdose nach EN 175301-803, Bauform A, Pg9 (auf Wunsch Pg11)
Leiterquerschnitt	0,5 mm ² bis 1,5 mm ²
Leitungsdurchmesser	6 mm bis 8 mm bei Pg9 / 8 mm bis 10 mm bei Pg11
Abdichtung	Außenmantelabdichtung

Schaltleistung		
Spannung	250 V/AC	24 V/DC
max. omsche Last	5 A	5 A
max. Induktive Last	1 A	4 A

Sonstige Angaben	
Gehäuse	Aluminium schwarz lackiert
Druckanschluss	Aluminium
Schaltweg	ca. 0,5 mm - dadurch sehr geringer Verschleiß von Dichtung und Stößelführung
Anschlußplatten	für Ventilverkettung NG 6 und NG 10 (nur für flanschbare Druckschalter)

¹⁾ reibungsarme Spezialdichtung

LEBENSDAUER

Die Lebensdauer eines Kolbendruckschalters hängt von vielen Faktoren ab. Minimale und maximale Drücke, Taktgeschwindigkeit, Lastwechsel, hydraulische Vibrationen, der Last (Amp.) auf den elektrischen Schalter usw. Sind besondere Anforderungen an den Druckschalter gegeben können wir durch langjährige Erfahrung mit Materialpaarungen, Bearbeitungsverfahren und Fertigungstoleranzen gezielt und flexibel auf die unterschiedlichsten Anforderungen eingehen.

BESTELLANGABEN

DS-5** / / - / / /

Grundtyp DS-507 oder DS-502

ohne Bez. = Rohrleitungseinbau
F = Flanschanschluss
SCH = Schalttafel-Einbau
V2 = Verstellrändel mit Skala
AS-H2 = abschließbares Verstellrändel mit Skala (Schließung E10 H2)
SS¹⁾ = reibungsarme Spezialdichtung nur für folgende Druckbereiche:
 5- 55 bar 10-100 bar
 40-240 bar 20-350 bar

(Mehrere Zusatzangaben durch Schrägstrich getrennt)

Werkseitige Voreinstellung der festen Schaltpunkte:
 - Standarddruck steigend
 - auf Wunsch fallend

Druckbereiche:	p _{max.} Standard	p _{max.} Sonderdichtung SS
055 = 5- 55 bar	300 bar	200 bar
100 = 10- 100 bar	400 bar	200 bar
150 = 20- 150 bar	500 bar	-
240 = 40- 240 bar	500 bar	400 bar
350 = 20- 350 bar	500 bar	400 bar

P90 = mit 90°-Winkelanschlußplatte (p max. = 350 bar)
PO = plombierbar (nicht für Ausführungen mit Skalen)
ohne Bez. = Leitungsdose nach EN 175301-803, Bauform A, Pg9 (auf Wunsch Pg11)
L-MP 24 = 4-polige Lampensteckdose 24 V
LED-34 = 4-polige Lampensteckdose mit LED-Funktionsanzeige
AUX₁₎ = Gold auf Silberpalladium
S₁₎ = Viton®fluoroelastomers

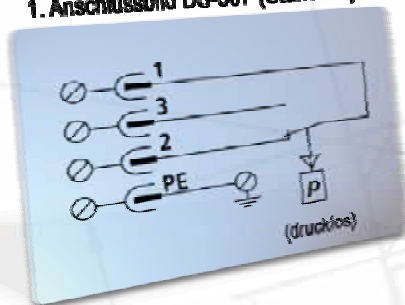
(Mehrere Zusatzangaben durch Schrägstrich getrennt)

¹⁾Sonderausführungen nicht auf Lager!

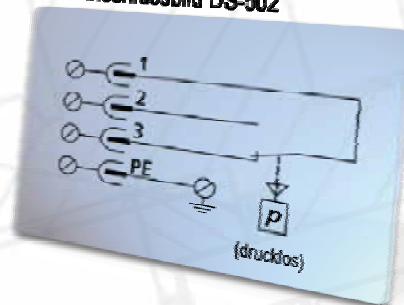
Viton® is a registered trademark of DuPont Performance Elastomers.

ANSCHLUSSBELEGUNG

1. Anschlussbild DS-507 (Standard)



2. Anschlussbild DS-502



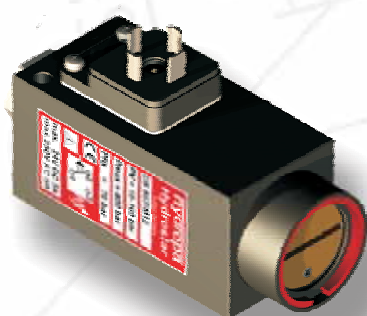
Klemmen 1-2: Bei Druckanstieg Kontakt öffnend
 Klemmen 1-3: Bei Druckanstieg Kontakt schließend

Klemmen 1-3: Bei Druckanstieg Kontakt öffnend
 Klemmen 1-2: Bei Druckanstieg Kontakt schließend

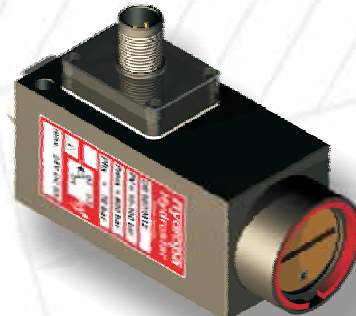
! Beim elektrischen Anschluss ist der Schutzleiter (PE) vorschriftsmäßig anzuschließen. !



(Leitungsdosen siehe Bestellangaben) Sonderlösungen auf Anfrage möglich



Steckanschluss nach EN 175301-803



Steckanschluss M12x1, 4-polig auf Anfrage (nur für 24 V DC)



(Leitungsdosen M12x1 auf Anfrage)

RÜCKSCHALTDIFFERENZDRUCK

1. Standard Dichtung (Normalausführung):

Bei einem Einstelldruck von ca. 60–70 % des max. einstellbaren Schaltdruckes liegt die sich im Dauereinsatz ergebende Hysterese bei ca. 7–12 % des Endwertes.

Beispiel:

Bei einem Druckschalter DS-507-100 mit einem Druckbereich von 10–100 bar ergibt sich bei einem Einstelldruck von 70 bar eine Hysterese von ca. 7–12 bar.

2. Reibungsarme Spezial-Dichtung ("SS" Ausführung)

Bei einem Einstelldruck von ca. 60–70 % des max. einstellbaren Schaltdruckes liegt die sich im Dauereinsatz ergebende Hysterese bei ca. 3–6 % des Endwertes.

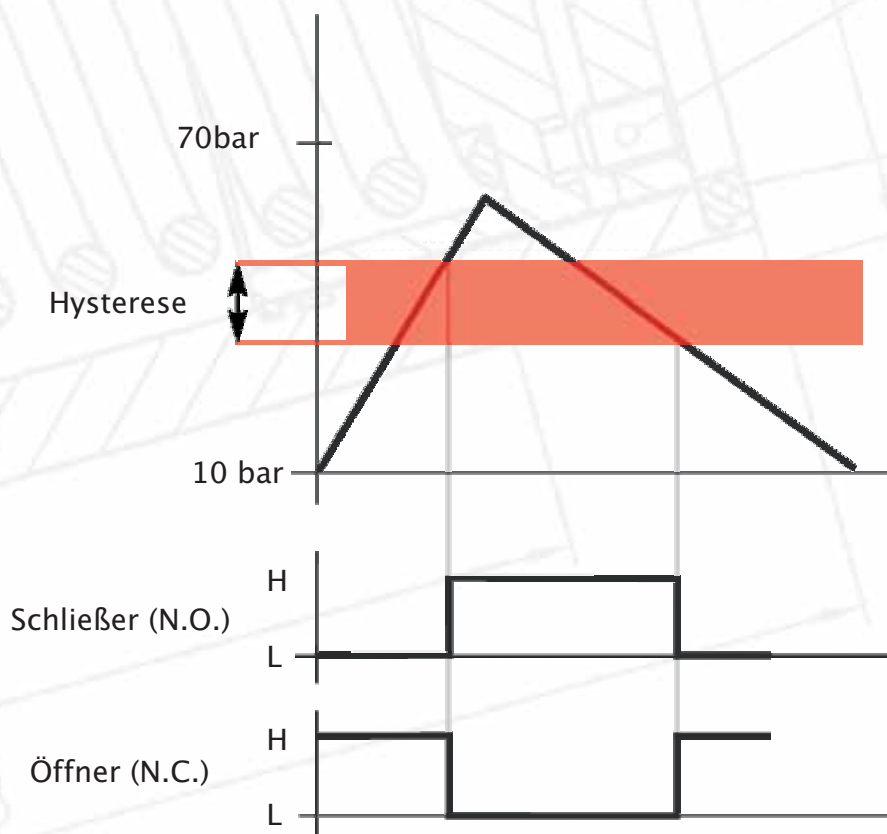
Beispiel:

DS-507/SS-100 Einstelldruck: 70 bar --> Hysterese: ca. 3 bar

DS-507/SS-240 Einstelldruck: 200 bar --> Hysterese: ca. 12 bar

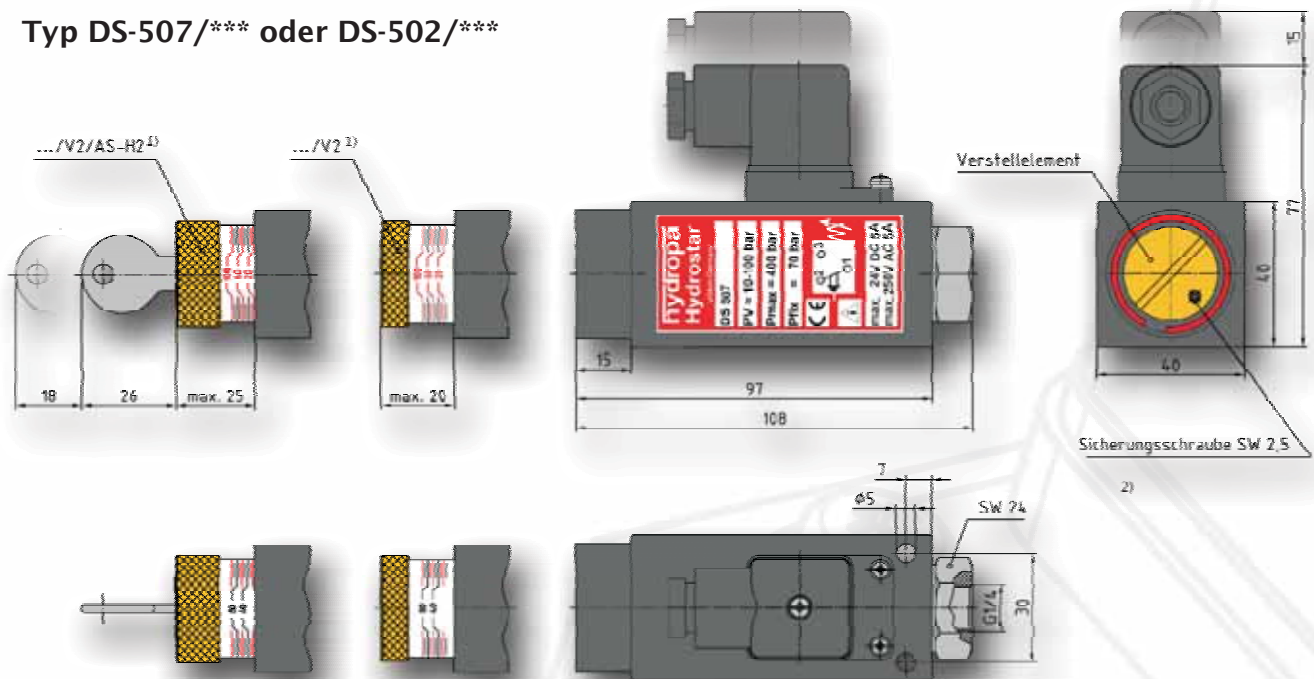
Diese Werte sind selbstverständlich von der Temperatur und der Viskosität des Betriebsmediums abhängig. Auch die Druckbereiche mit den unterschiedlichen Kolbendurchmessern beeinflussen diese Werte.

FUNKTIONSDIAGRAMM



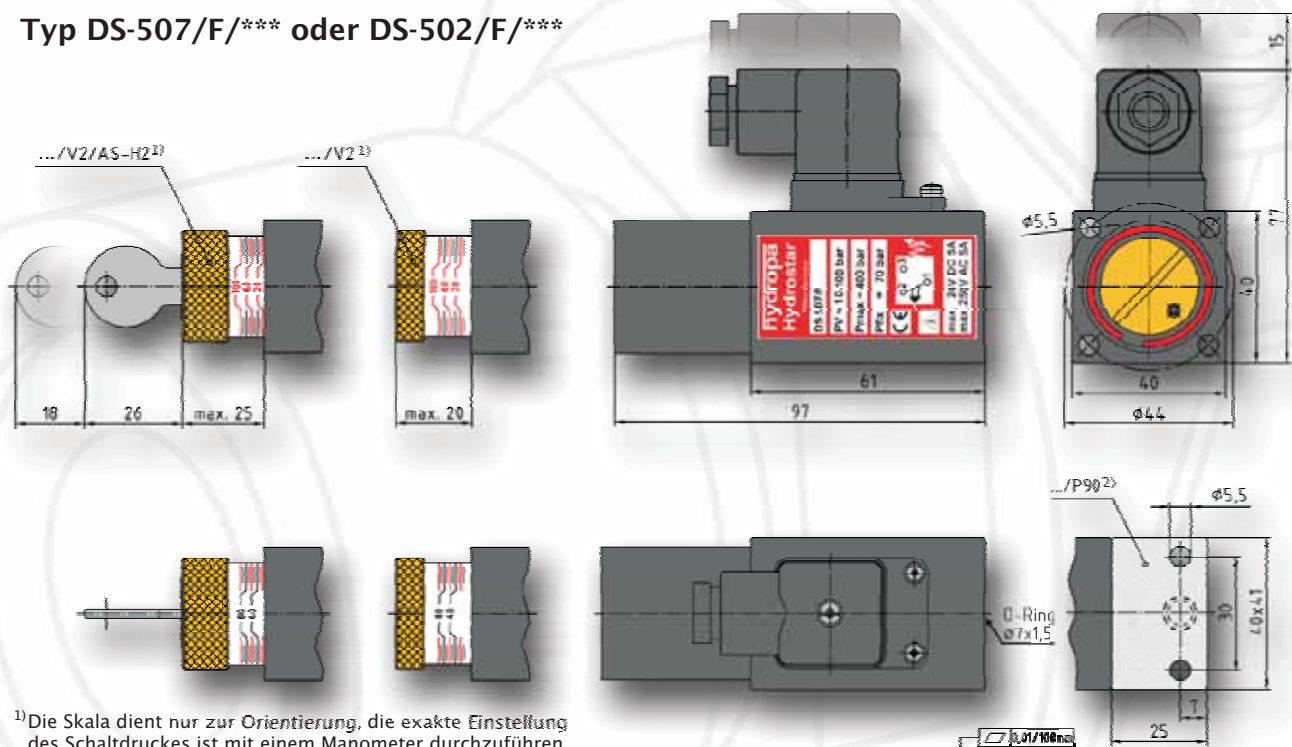
GERÄTEABMESSUNG

Typ DS-507/*** oder DS-502/***



¹⁾Die Skala dient nur zur Orientierung, die exakte Einstellung des Schaltdruckes ist mit einem Manometer durchzuführen.

Typ DS-507/F/*** oder DS-502/F/***



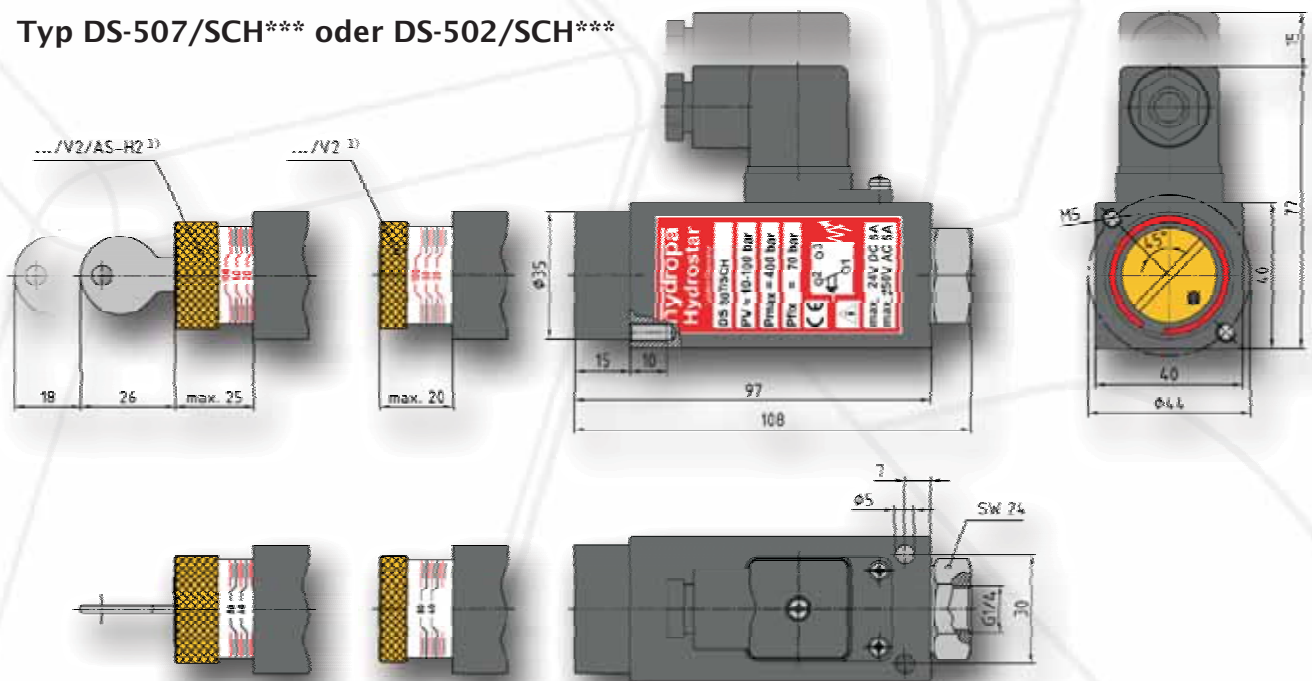
¹⁾Die Skala dient nur zur Orientierung, die exakte Einstellung des Schaltdruckes ist mit einem Manometer durchzuführen.

²⁾Die Ausführung .../P90 ist nur bis Pmax. 350 bar erhältlich (nur für Flanschausführung).

Erforderliche Oberflächengüte der Geräteauflagefläche

GERÄTEABMESSUNG

Typ DS-507/SCH*** oder DS-502/SCH***



¹⁾Die Skala dient nur zur Orientierung, die exakte Einstellung des Schaltdruckes ist mit einem Manometer durchzuführen.

Leitungsdosen

