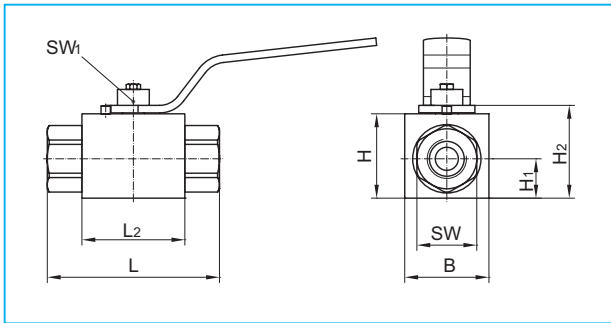


2-Wege-Kugelhähne mit Gewindeanschluß

Edelstahl · DN 4 - DN 25 · 630 bar



Handhebel gehört zum Lieferumfang.
 Bitte Druckstufen der Rohrverschraubungen beachten.
 Stellantriebe und Handhebel: siehe Kapitel „Anbauteile, Zubehör“
 Edelstahl (1.4571 - o.a. Edelstähle)
 Sonderausführungen und andere Dichtungen auf Anfrage
 Auch mit den meisten anderen Anschlüssen lieferbar.
 Änderungen vorbehalten

Maße in mm
 Gewicht in kg
 Druck in bar

Gehäuse: Edelstahl
 Schaltkugel: Edelstahl
 Schaltwelle: Edelstahl
 Schaltkugeldichtung: PEEK
 Schaltwellendichtung: FKM

Anschluß	DN	Gewinde D	RA	L	L ₁	L ₂	B	H	H ₁	H ₂	SW	SW ₁	Handhebel Code	Gewicht	DN	PN	Artikel-Nummer
Für lötlöse Rohrverschraubung DIN 2353 leichte Reihe ISO 8434-1	4	M12 x 1,5	6	73	10	41	30	30	13,7	34,5	22	7	32	0,38	4	630	101 309
	6	M14 x 1,5	8	73	10	41	30	30	13,7	34,5	22	7	32	0,41	6	630	101 310
	8	M16 x 1,5	10	87	11	53	40	40	18,0	44,5	30	8	33	0,82	8	630	101 311
	10	M18 x 1,5	12	87	11	53	40	40	18,0	44,5	30	8	33	0,82	10	630	101 312
	12	M22 x 1,5	15	91	12	55	45	45	21,0	49,5	32	10	34	1,03	12	630	101 313
	16	M26 x 1,5	18	101	12	65	65	65	31,0	70,5	46	14	35	2,45	16	630	109 124
Für lötlöse Rohrverschraubung DIN 2353 schwere Reihe ISO 8434-1	20	M30 x 2	22	105	14	65	65	65	31,0	70,5	46	14	35	2,50	20	630	109 102
	25	M36 x 2	28	112	14	71	75	75	38,0	80,5	50	14	35	3,07	25	630	109 103
	4	M16 x 1,5	8	76	12	41	30	30	13,7	34,5	22	7	32	0,40	4	630	101 317
	6	M18 x 1,5	10	76	12	41	30	30	13,7	34,5	22	7	32	0,40	6	630	101 318
	8	M20 x 1,5	12	89	12	53	40	40	18,0	44,5	30	8	33	0,85	8	630	101 319
	10	M22 x 1,5	14	93	14	53	40	40	18,0	44,5	30	8	33	0,85	10	630	101 320
Rohrinnengewinde DIN EN ISO 228-1 (BSP female thread)	12	M24 x 1,5	16	96	14	55	45	45	21,0	49,5	32	10	34	1,05	12	630	101 321
	16	M30 x 2	20	109	16	65	65	65	31,0	70,5	46	14	35	2,55	16	630	109 168
	20	M36 x 2	25	113	18	65	65	65	31,0	70,5	46	14	35	2,59	20	630	109 105
	25	M42 x 2	30	124	20	71	75	75	38,0	80,5	50	14	35	3,19	25	630	109 106
	4	G 1/8	-	69	11	41	30	30	13,7	34,5	22	7	32	0,42	4	630	101 325
	6	G 1/4	-	75	14	41	30	30	13,7	34,5	22	7	32	0,42	6	630	101 326
NPT-Innengewinde ANSI/ASME B1.20.1-1983	10	G 3/8	-	86	14	53	40	40	18,0	44,5	30	8	33	0,89	10	630	101 327
	12	G 1/2	-	92	16	55	45	45	21,0	49,5	32	10	34	1,10	12	630	101 328
	16	G 5/8	-	111	19	65	65	65	31,0	70,5	46	14	35	2,64	16	630	109 172
	20	G 3/4	-	111	20	65	65	65	31,0	70,5	46	14	35	2,69	20	630	109 108
	25	G 1	-	122	22	71	75	75	38,0	80,5	50	14	35	3,31	25	630	109 109
	4	1/8 - 27 NPT	-	82	6,9	41	30	30	13,7	34,5	22	7	32	0,44	4	630	101 332
6	1/4 - 18 NPT	-	82	10,0	41	30	30	13,7	34,5	22	7	32	0,44	6	630	101 333	
10	3/8 - 18 NPT	-	95	10,3	53	40	40	18,0	44,5	30	8	33	0,95	10	630	101 334	
12	1/2 - 14 NPT	-	108	13,6	55	45	45	21,0	49,5	32	10	34	1,19	12	630	101 335	
20	3/4 - 14 NPT	-	111	14,1	65	65	65	31,0	70,5	46	14	35	2,69	20	630	109 111	
25	1 - 11 1/2 NPT	-	122	16,8	71	75	75	38,0	80,5	50	14	35	3,31	25	630	109 112	

