

Клапан поддержания давления

Тип DHV 718

Оптимальная конструкция, безопасность эксплуатации



Преимущества

- Конструкция без механического трения
- Малый объем необходимого технического обслуживания
- Плавный подъем давления вплоть до полного открытия клапана
- Устойчивый безвибрационный процесс регулирования
- Герметичность мембраны клапана благодаря интегрированному уплотнительному кольцу
- Для осциллирующих насосов
- Для вязких и даже не очень чистых сред

Область применения

- Химические производства
- Водоподготовка
- Гальваника

Применение

- В качестве клапана обратного давления; постоянное рабочее давление или давление в первичном контуре
- В качестве перепускного клапана; клапан открывается при превышении установленного давления открытия

Типы сред

- Технически чистые нейтральные и агрессивные жидкости, при условии, что компоненты клапана являются устойчивыми к этим средам при непосредственном контакте при рабочей температуре в соответствии с перечнем устойчивости компании ASV.

Тестирование

- Требования и тестирование в соответствии с DIN 3441, 3442, 8063, 16962/3.

Номинальное давление (H₂O, 20°C)

- PN 10

Температура среды

- См. диаграмму давление/температура

Действующее давление

- См. диаграмму давление/температура

Давление открытия

- DN 8 0.5 бар
- DN 10 - 50 0.3 бар

Диапазон установки давления

- DN 8 0.5 - 10 бар
- DN 10 - 50 0.5 - 8 бар

Гистерезис

- Не более 0.5 бар

Размеры

- DN 8 - DN 50

Корпус

- DN 8 PVC-U, PP или PVDF
- DN 10 - 50 PVC-U, PP или SS 1.4571

Колпак

- PP, усиление стекловолокном

Мембрана

- EPDM, усиление волокнами, с PTFE покрытием со стороны потока среды

Регулировочный винт и соединительные болты

- Нержавеющая сталь (SS 1.4301)

Подсоединение

- DN 8: муфты / резьбовое соединение (DIN 8063) для сварки или склеивания в соотв. с DIN/ISO
- DN 10 - 50: штуцера для склеивания или сварки в соотв. с DIN/ISO или муфты с резьбой на трубе или с муфтами с нормальной трубной резьбой (NPT)

Клапан поддержания давления DHV 718

Монтаж

- Вариативный, рекомендуется монтаж с колпаком в вертикальном положении

Направление потока

- Направления потока всегда в направлении стрелки

Крепление

- Резьбовые вкладыши для облегчения монтажа

Цвет

- Корпус PVC-U: серый, RAL 7011
PP: серый, RAL 7032
PVDF: матовый, светло-желтый
- Колпак PP-GFR: оранжевый, RAL 2004

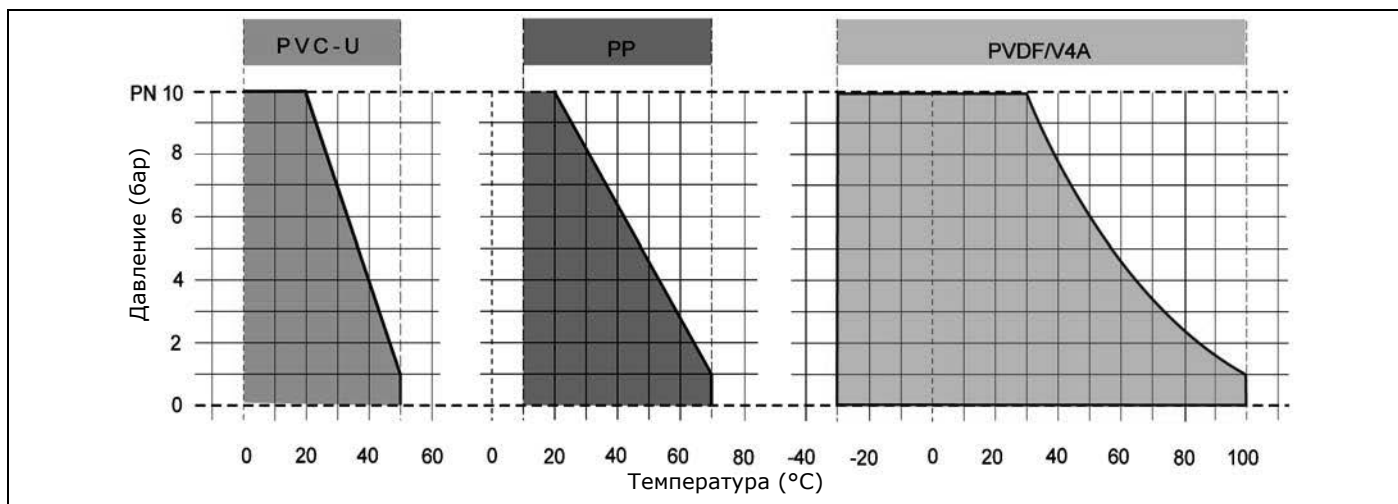
Диаграмма давление/температура

Приведенные значения давления/температуры соответствуют расчетному параметру срока эксплуатации на 25 лет при установленном давлении для неагрессивных жидкостей (DIN 2403), в отношении которых материал является химически стабильным.

В отношении других жидкостей, см. перечень химической устойчивости от компании ASV.

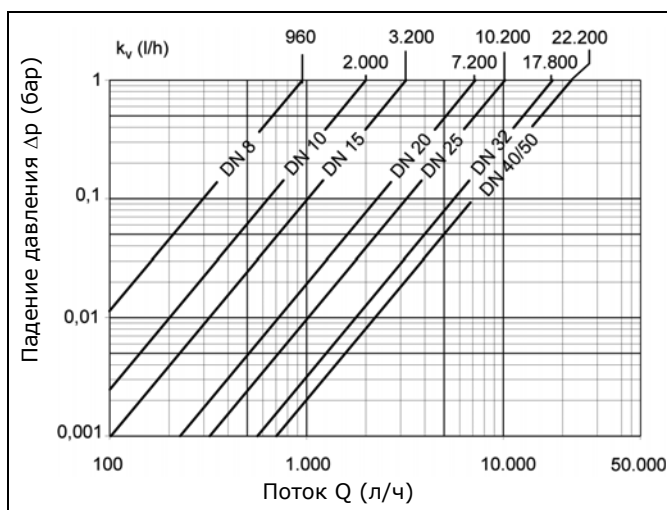
Срок эксплуатации изнашиваемых деталей зависит от условий эксплуатации.

В случае применения при температурах ниже 0°C (PP < +10°C), пожалуйста, сообщите точные условия эксплуатации.



Кривые падения давления

(стандартные значения для H₂O, 20°C)



Падение давления и параметр k_v

На графике показано значение величины падения давления Δp по отношению к потоку Q (л/мин).

Формулы пересчета:

$$c_v = k_v \cdot 0.07$$

$$f_v = k_v \cdot 0.0585$$

Единицы измерения:

$$k_v \text{ [л/мин]}$$

$$c_v \text{ [галл/мин] (Америк.)}$$

$$f_v \text{ [галл/мин] (Брит.)}$$

Конструкция и функции клапана

В нормальном состоянии клапан закрыт и на мембрану воздействует только небольшое вторичное давление в зоне седла клапана. Любое повышение рабочего или основного давления приводит к подъему мембраны, которая преодолевает силу нажима пружины. Клапан открывается, и давление падает.

Плоская мембрана, сконструированная для полного открытия клапана (D/4), надежно отделяет среду от корпуса пружины.

Со средой непосредственно контактируют только мембрана, стороной с PTFE-покрытием, и корпус клапана.

В нормальном состоянии мембрана располагается на имеющем соответствующие размеры седле клапана. При максимальной силе нажима пружины невозможно достигнуть превышения максимального значения противодействия.

Корпус клапана имеет полость. Специальная конструкция мембраны позволяет ей размещаться в этой полости.

Благодаря противодействию болтов с соответствующим вращательным моментом затяжки, клапан герметичен даже при высоких температурах.

ПРИМЕЧАНИЕ

В нормальном состоянии обратное (вторичное) давление может быть приблизительно до 4 раз больше установленного давления p_E , клапан будет оставаться закрытым. ⌚

Регулирование клапана

Для определения установленного давления, мы рекомендуем установку манометра с защитной мембраной на трубу первичной системы давления.

1. Снимите защитный колпачок (DN 10 - DN 50).
2. Открутите контргайку регулировочного винта.
3. Поворачивайте регулировочный винт по часовой стрелке (давление возрастает), пока не будет достигнуто необходимое установочное давление или давление открытия.

ПРИМЕЧАНИЕ

В случае установки мембраны и/или колебаний температуры, необходимо проверять вращающий момент затягивания болтов корпуса через определенные промежутки времени. ⌚

Необходимо придерживаться следующих значений вращающих моментов затягивания:

Вращающие моменты							
d (мм)	12	16	20	25	32	40	50 63
MD (Нм)	2,5	4,5	4,5	6	6	8	8 8

Моменты затягивания приведены для болтов со смазкой

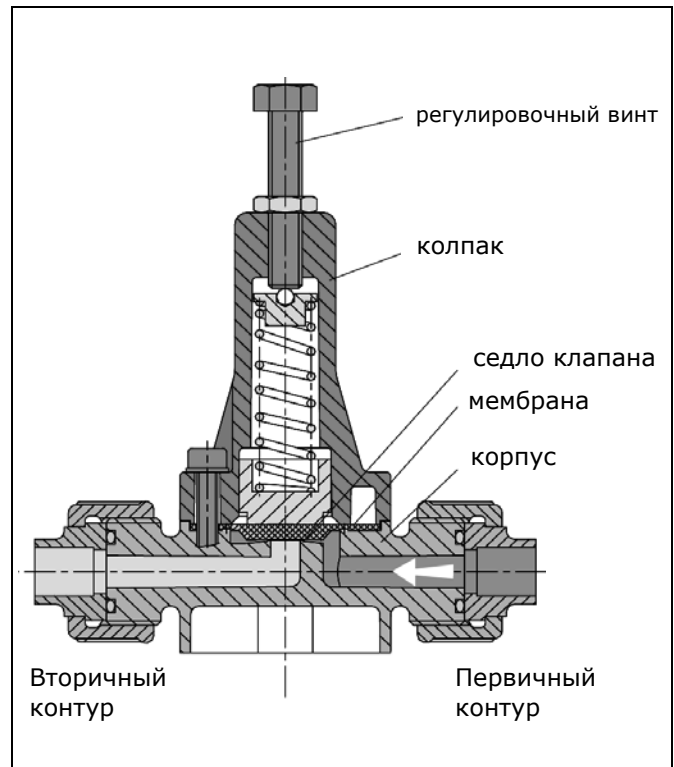
ПРИМЕЧАНИЕ

Эластомеры, особенно элементы уплотнения EPDM, не должны контактировать или очищаться синтетическими маслами, минеральными маслами, жирами или чистящими средствами, иначе это может привести к набуханию. Можно применять только определенные масла, например, силиконовую консистентную смазку. ⌚

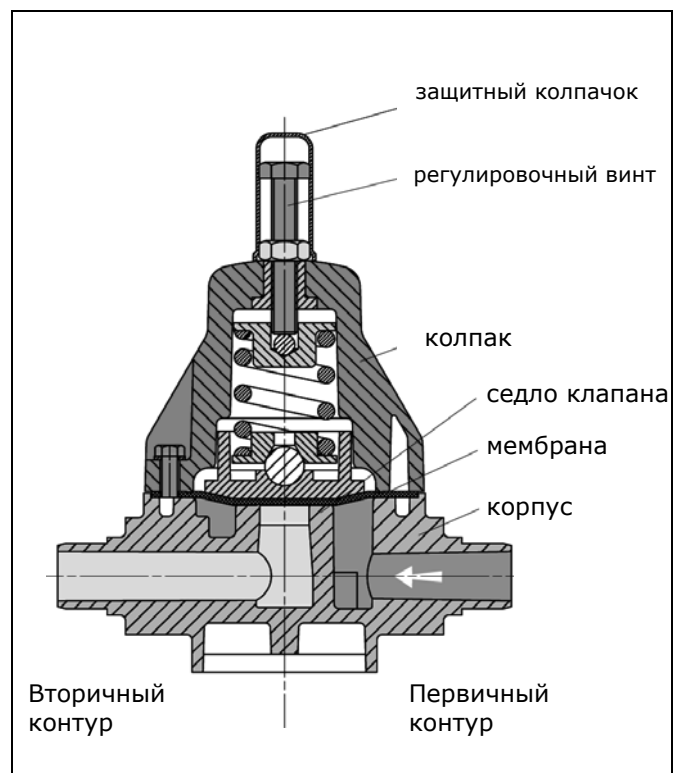
ПРИМЕЧАНИЕ

- Мы рекомендуем: ⌚
- Установку фильтра или сетчатого фильтра (см. спецификацию 398 551) непосредственно перед клапаном для предотвращения загрязнения, например, седла клапана.

Чертеж в разрезе DHV 718, DN 8



Чертеж в разрезе DHV 718, DN 10 - DN 50



Клапан поддержания давления DHV 718

Примечания к эксплуатации

ВНИМАНИЕ



Для того, чтобы обеспечить безопасность эксплуатации клапана, необходима правильная установка, эксплуатация, техническое обслуживание и проведение ремонтных работ квалифицированным персоналом, использование клапана по назначению и соблюдение правил предотвращения несчастных случаев, техники безопасности, соответствующих стандартов, применимых директив, норм и правил, таких как DIN, DIN EN, DIN ISO и DVS*.

*DVS = Немецкая ассоциация сварной техники

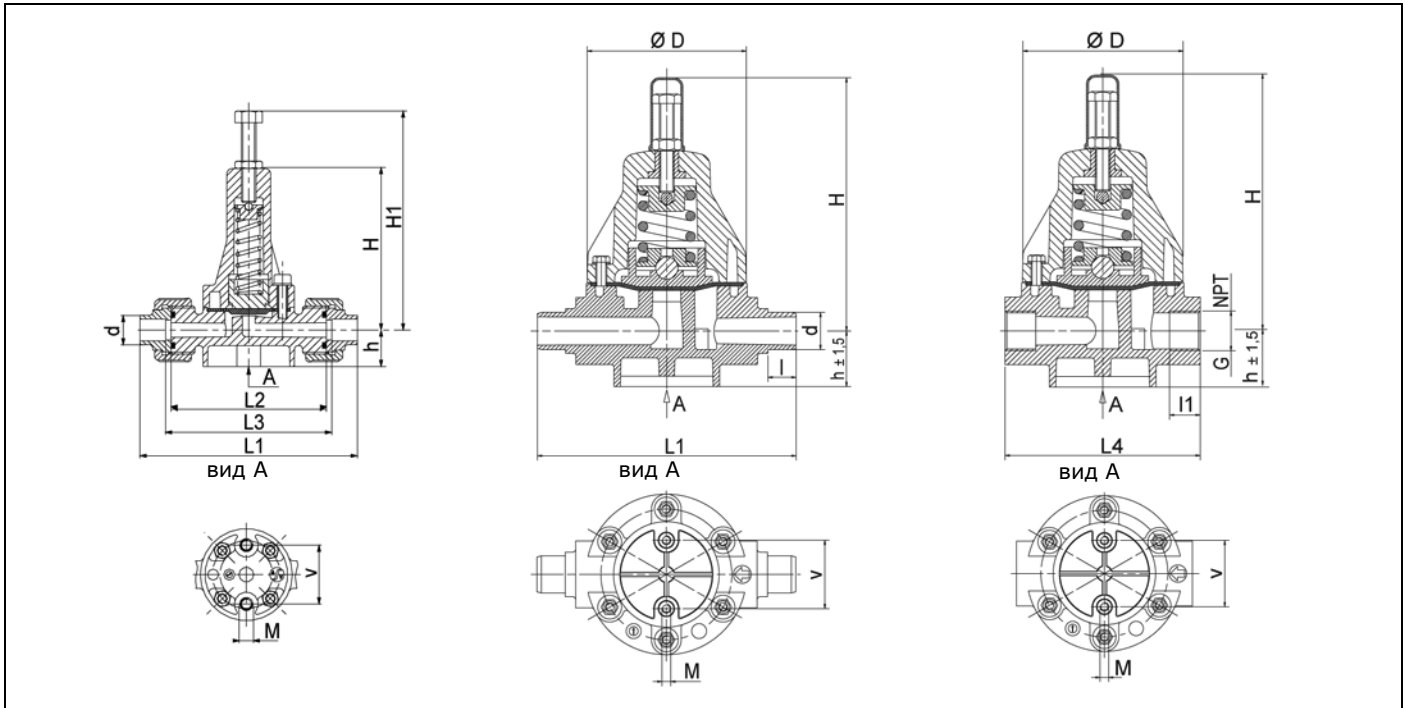
Использование по назначению также подразумевает соблюдение установленных ограничений по давлению и температуре и проверку химической устойчивости материала. Все компоненты устройства, приходящие в контакт с транспортируемой средой, должны характеризоваться как "**устойчивые**" в перечне химической устойчивости от компании ASV.

Если уполномоченный квалифицированный персонал не имеет никаких руководств по эксплуатации и техническому обслуживанию, необходимо заказать такие руководства до проведения монтажа, технического обслуживания или ремонта.

Несоблюдение установленных инструкций и техники безопасности может привести к нанесению вреда здоровью и/или порче материального имущества.

Клапан поддержания давления DHV 718

Корпус: PVC-U, PP, PVDF



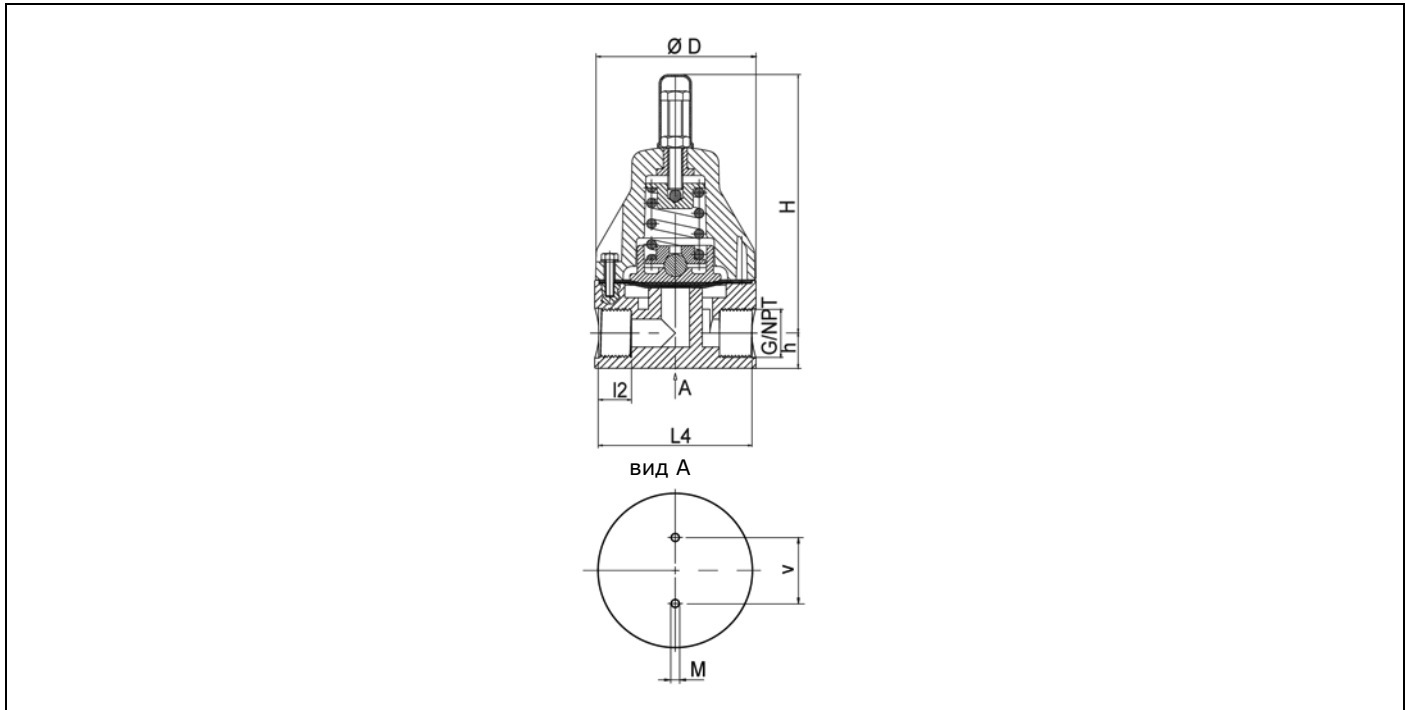
Габаритные размеры

d (мм)	12	16	20	25	32	40	50	63
DN (мм)	8	10	15	20	25	32	40	50
DN (дюймов)	1/4	3/8	1/2	3/4	1	1 1/4	1 1/2	2
с внутр. резьб. G (дюймов)	-	3/8	1/2	3/4	1	1 1/4	1 1/2	2
с внутр. резьб. NPT (дюймов)	-	3/8	1/2	3/4	1	1 1/4	1 1/2	2
PVDF/PVC-U/PP D	50.0	81.0	81.0	107.0	107.0	147.0	147.0	147.0
H	120.0	177.0	177.0	207.0	207.0	277.0	277.0	277.0
PVDF/PVC-U/PP h	20.0	25.0	25.0	37.0	37.0	57.0	57.0	57.0
PVC-U L1	119.0	144±1.0	144±1.0	174±1.0	174±1.0	224±1.1	224±1.1	244±1.2
PP L1	119.0	144±2.1	144±2.1	174±2.6	174±2.6	224±3.3	224±3.3	244±3.6
PVDF L1	119.0							
PVC-U/PP/PVDF L2	85.0	-	-	-	-	-	-	-
PVC-U/PP/PVDF L3	91.0	-	-	-	-	-	-	-
PVC-U/PP L4	-	94±1.0	94±1.0	130±1.0	130±1.0	162±1.0	176±1.0	188±1.0
PVC-U/PP l	-	14.0	16.0	19.0	22.0	26.0	31.0	38.0
PVC-U/PP l1	-	16.0	18.0	20.0	22.0	24.0	26.0	30.0
M	M 5	M 6	M 6	M 6	M 6	M 8	M 8	M 8
v	32.0	40.0	40.0	46.0	46.0	65.0	65.0	65.0

Вес (кг)

d (мм)		12	16	20	25	32	40	50	63
PVC-U	муфта/штуцер	0.3	0.6	0.6	1.3	1.3	3.4	3.4	3.4
PP	муфта/штуцер	0.2	0.5	0.5	1.1	1.1	2.9	2.9	2.9
PVDF	муфта	0.3	-	-	-	-	-	-	-
PVC-U	с внутр. резьб	-	0.6	0.6	1.3	1.3	3.3	3.3	3.3
PP	с внутр. резьб	-	0.5	0.5	1.1	1.1	2.9	2.9	2.9

Клапан поддержания давления DHV 718

Корпус: SS 1.4571

Габаритные размеры

d (мм)		-	16	20	25	32	40	50	63	
DN (мм)		-	10	15	20	25	32	40	50	
DN (дюймов)		-	3/8	1/2	3/4	1	1 1/4	1 1/2	2	
с внутр. резьб.	G (дюймов)	-	3/8	1/2	3/4	1	1 1/4	1 1/2	2	
с внутр. резьб.	NPT (дюймов)	-	3/8	1/2	3/4	1	1 1/4	1 1/2	2	
с внутр. резьб.	D	-	81.5	81.5	108.0	108.0	148.0	148.0	148.0	
с внутр. резьб.	H	-	152.0	152.0	175.0	175.0	217.0	219.5	227.5	
	h	-	16.0	16.0	24.0	24.0	27.5	30.0	35.0	
	L4	-	79.0	79.0	103.0	103.0	142.0	140.0	136.0	
с внутр. резьб.	NPT	I2	-	11.0	15.0	16.0	18.0	20.0	22.0	25.0
с внутр. резьб.	G	I2	-	16.0	18.0	20.0	22.0	25.0	25.0	25.0
	M		-	M 6	M 6	M 6	M 6	M 8	M 8	M 8
	v	-	40	40	46	46	65	65	65	

Вес (кг)

d (мм)		-	16	20	25	32	40	50	63
SS 1.4571	с внутр. резьб	-	1.7	1.7	4.4	4.4	9.4	9.9	11.1

Клапан поддержания давления DHV 718

Идентификационные номера
Корпус: PVC-U
Мембрана: EPDM/PTFE

подсоединение			штуцера	муфты	муфты	внутр. резьба G	внутр. резьба NPT
уплотнение			-	EPDM	FPM	-	-
d	DN	DN	Идент. №	Идент. №	Идент. №	Идент. №	Идент. №
(мм)	(мм)	(дюйм)					
12	8	1/4	-	127839	127840	-	-
16	10	3/8	135269	-	-	135262	136331
20	15	1/2	135270	-	-	135263	136332
25	20	3/4	135271	-	-	135264	136333
32	25	1	135272	-	-	135265	136334
40	32	1 1/4	135273	-	-	135266	136335
50	40	1 1/2	135274	-	-	135267	136336
63	50	2	135275	-	-	135268	136337

Корпус: PP
Мембрана: EPDM/PTFE

подсоединение			штуцера	муфты	муфты	внутр. резьба G	внутр. резьба NPT
уплотнение			-	EPDM	FPM	-	-
d	DN	DN	Идент. №	Идент. №	Идент. №	Идент. №	Идент. №
(мм)	(мм)	(дюйм)					
12	8	1/4	-	127841	127842	-	-
16	10	3/8	135283	-	-	135276	136338
20	15	1/2	135284	-	-	135277	136339
25	20	3/4	135285	-	-	135278	136340
32	25	1	135286	-	-	135279	136341
40	32	1 1/4	135287	-	-	135280	136342
50	40	1 1/2	135288	-	-	135281	136343
63	50	2	135289	-	-	135282	136344

Корпус: PVDF
Мембрана: EPDM/PTFE

подсоединение			муфты	муфты
уплотнение			EPDM	FPM
d	DN	DN	Идент. №	Идент. №
(мм)	(мм)	(дюйм)		
12	8	1/4	127843	127844

Корпус: SS 1.4571
Мембрана: EPDM/PTFE

подсоединение			с внутр. резьбой G	с внутр. резьбой NPT
уплотнение			-	-
d	DN	DN	Идент. №	Идент. №
(мм)	(мм)	(дюйм)		
16	10	3/8	137134	136286
20	15	1/2	137135	136287
25	20	3/4	137136	136288
32	25	1	137137	136289
40	32	1 1/4	137138	136290
50	40	1 1/2	137139	136291
63	50	2	137140	136292

Клапан поддержания давления DHV 718

Характеристические кривые DHV 718 для H₂O, 20°C

Характеристические кривые клапанов показывают отношение основного или рабочего давления p_D (бар) по отношению к потоку Q в л/ч.

Параметром является установленное давление p_E при закрытом клапане ($Q = 0$ л/ч).

Кривые отображают увеличение давления открытия.

Пример: Размеры DN 10

Клапан закрыт при давлении 5 бар.

При увеличении давления на 1 бар достигается интенсивность потока 940 л/ч.

Исходя из характеристической кривой, получаются следующие значения:

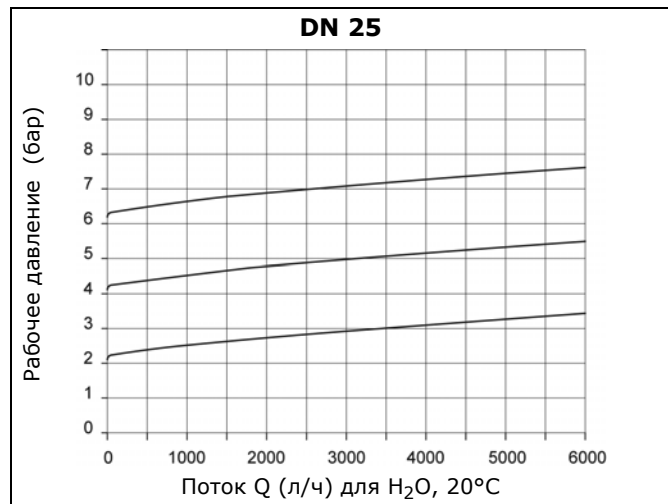
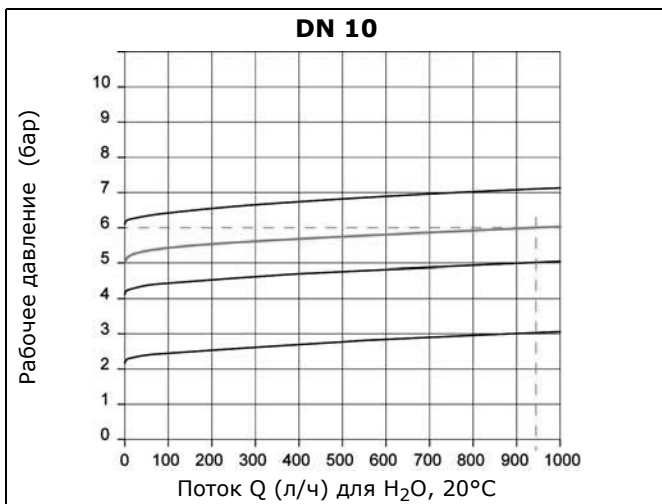
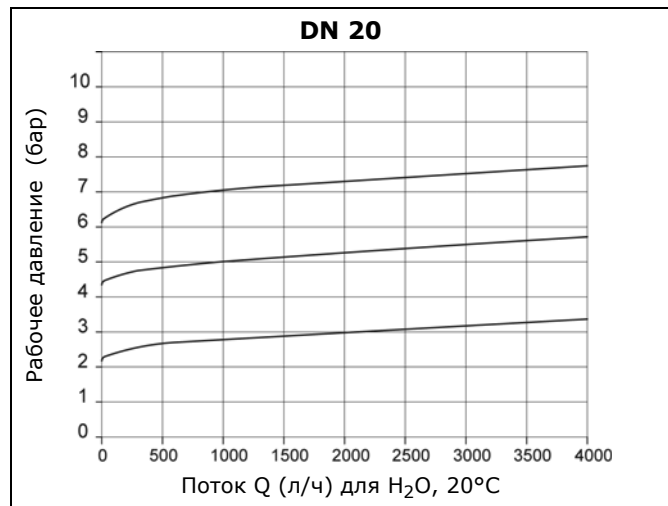
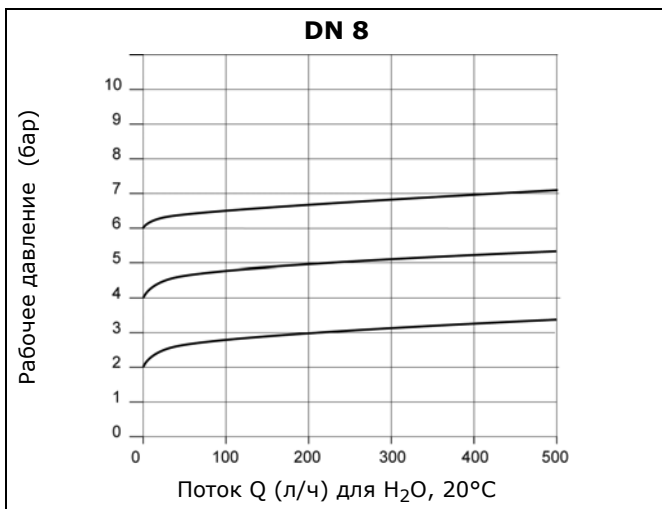
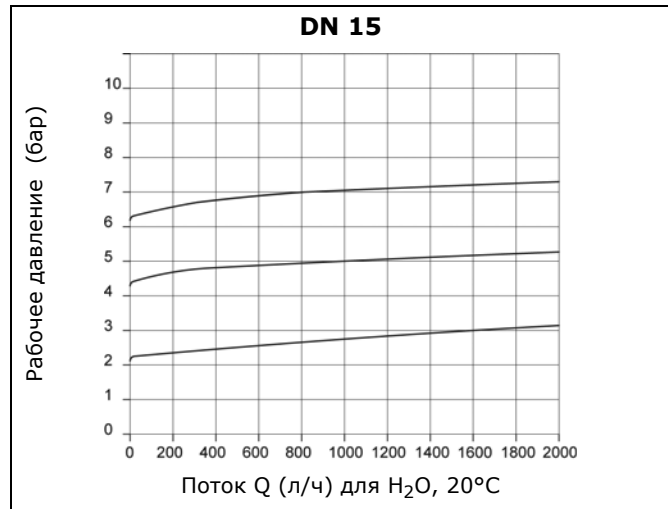
Установленное давление p_E около 5.0 бар

Рабочее давление p_D около 6.0 бар

Давление открытия $p_{\ddot{O}}$ около 5.4 бар

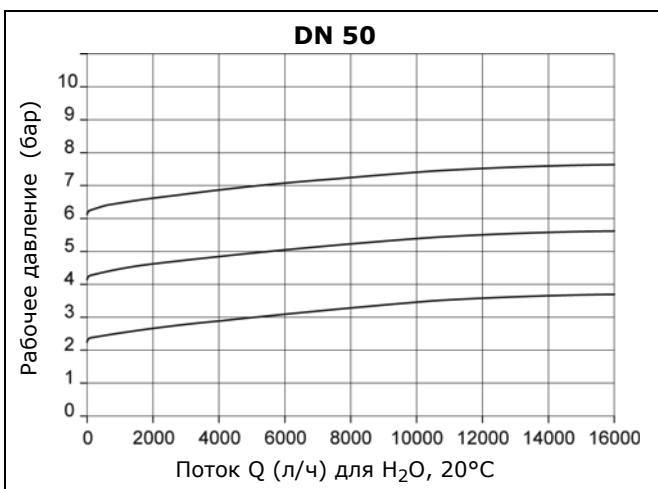
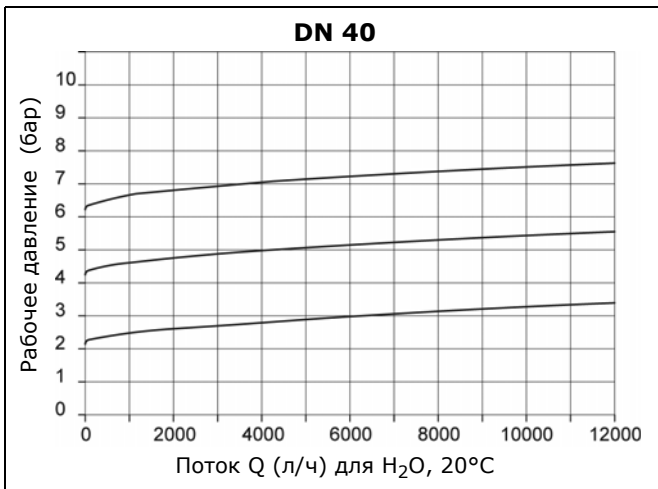
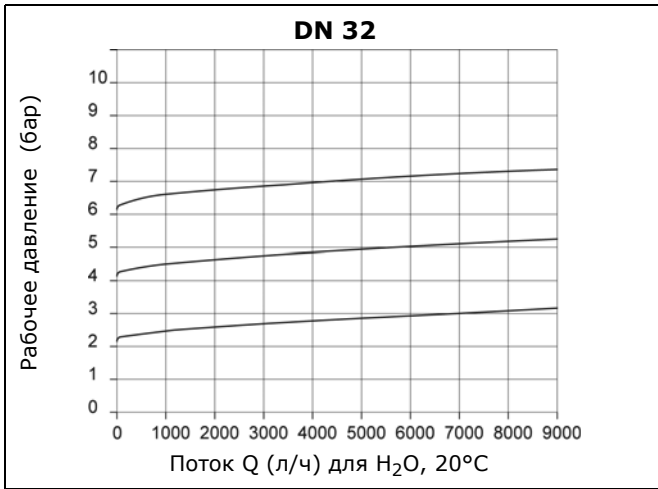
Давление закрытия p_S около 4.5 бар

Гистерезис ($p_{\ddot{O}} - p_S$) около 1.0 бар



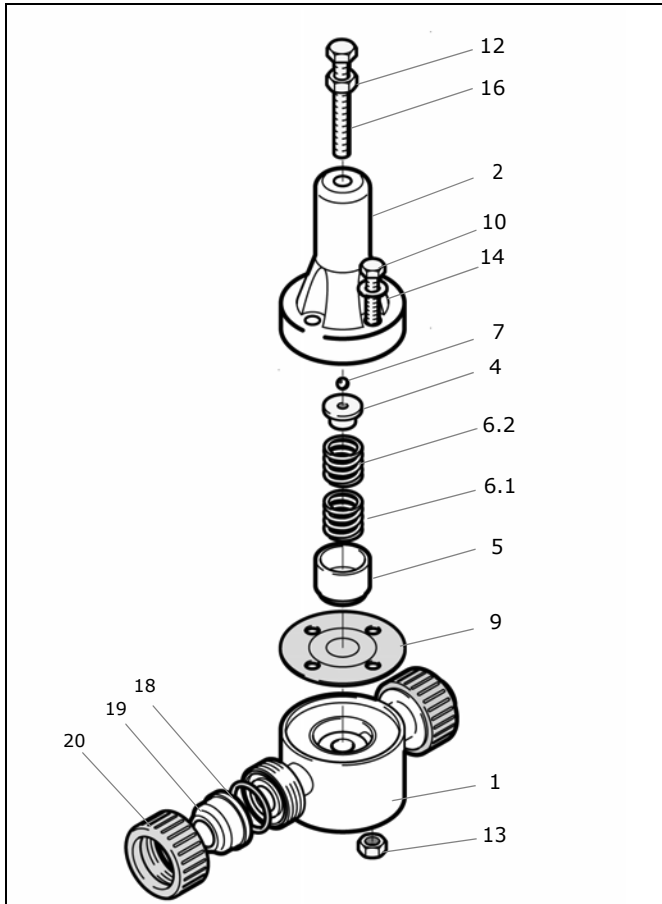
Клапан поддержания давления DHV 718

ASV Stübbe GmbH & Co. KG • Hollwieser Straße 5 • D-32602 Vlotho • Fon +49 (0) 57 33 - 7 99-0 • Fax +49 (0) 57 33 - 7 99-2 00 • www.asv-stuebbe.de • contact@asv-stuebbe.de



Клапан поддержания давления DHV 718

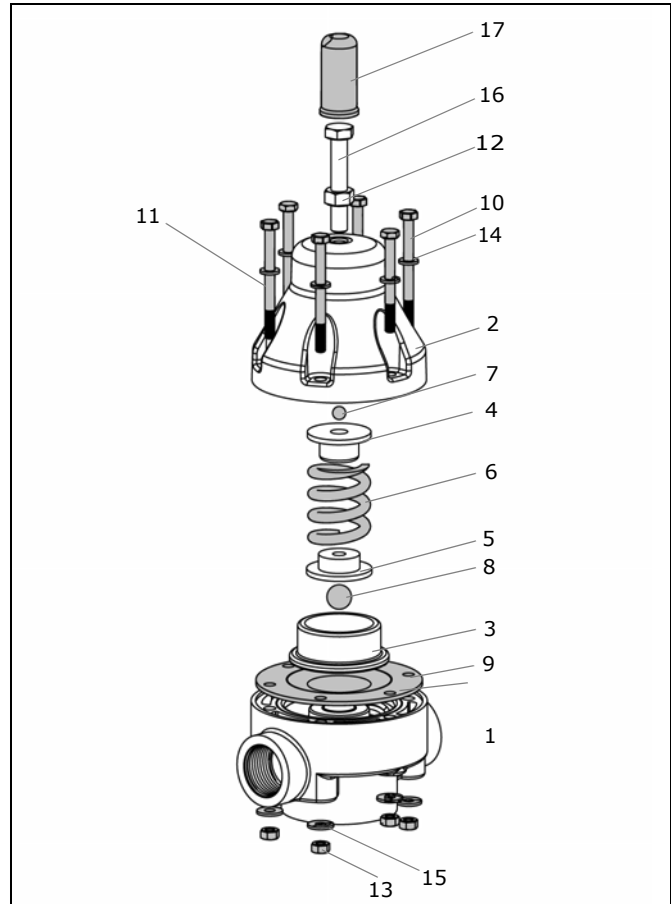
Перечень запасных частей DN 8



номер	к-во	описание
1	1	корпус
2	1	колпак
3	-	-
4	1	нажимная пластина
5	1	опорный диск пружины
6.1	1	пружина
6.2	1	пружина
7	1	стальной шар
8	-	стальной шар
9	1	мембрана*
10	4	болт с шестигранной головкой
11	-	-
12	1	шестигранная гайка
13	4	шестигранная гайка
14	4	шайба
15	-	-
16	1	болт с шестигранной головкой
17	-	-
18	2	уплотнительное кольцо
19	2	вкладыш
20	2	накидная гайка

*запасные части

Перечень запасных частей DN 10 - 50



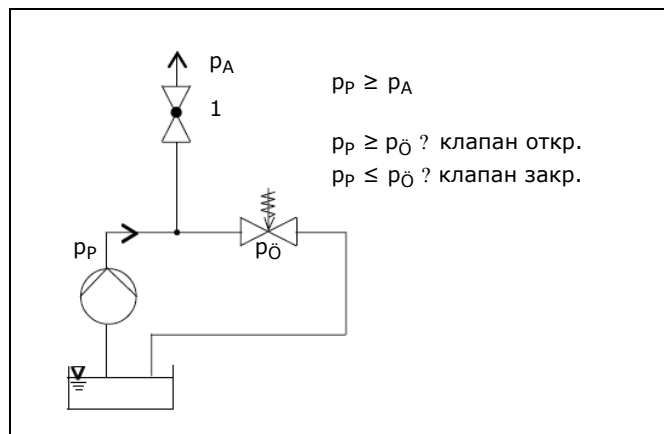
номер	к-во	описание
1	1	корпус
2	1	Колпак
3	1	диафрагма жёсткости
4	1	нажимная пластина
5	1	опорный диск пружины
6	1	пружина
7	1	стальной шар
8	1	стальной шар
9	1	мембрана*
10	2	болт с шестигранной головкой
11	4	болт с шестигранной головкой
12	1	шестигранная гайка
13	6	шестигранная гайка
14	6	шайба
15	6	шайба
16	1	болт с цилинд. головкой
17	1	защитный колпачок
18	-	-
19	-	-
20	-	-

*запасные части

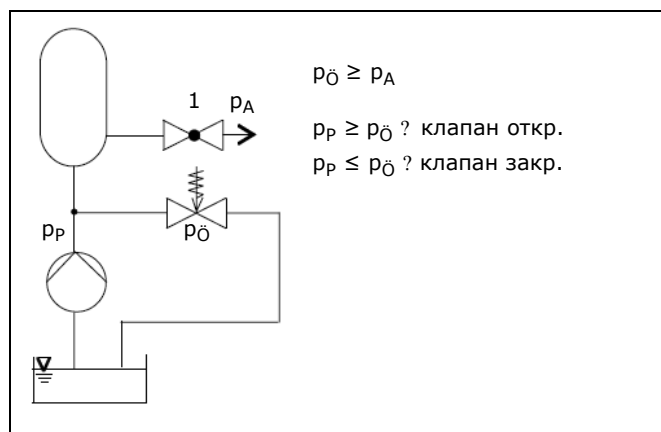
Клапан поддержания давления DHV 718

Применение клапанов поддержания давления

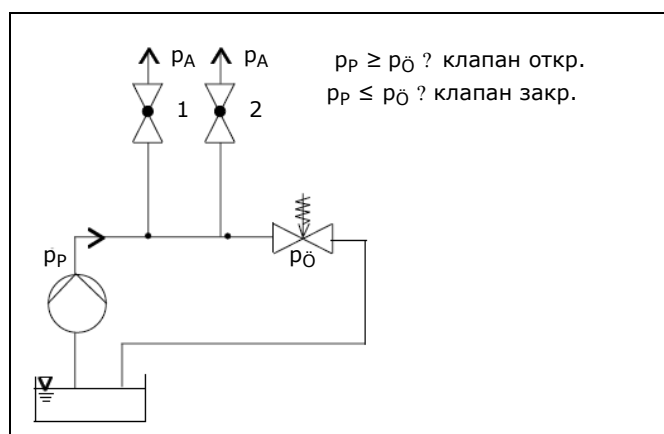
1. Постоянное давление в системе



3. В качестве перепускного клапана. Давление в резервуаре или системе не должно превышать установленное максимальное значение давления.



2. Закрывается при открытии потребителя 1 и/или 2



P_A = Рабочее давление
 P_p = Давление нагнетания
 $P_{\ddot{O}}$ = Давление открытия

Неисправности, возможные причины и их устранение

Неисправность	Возможная причина	Устранение неисправности
Клапан имеет течь на мембране.	Недостаточная сила зажима мембраны.	Затяните болты корпуса.
Давление падает ниже установленного значения.	Повреждение мембраны в зоне седла клапана. Высокий уровень загрязнения.	Замените мембрану, если необходимо, отрегулируйте седло клапана. Очистите корпус клапана.
Давление поднимается выше установленного значения.	Вторичный контур заблокирован.	Очистите клапан.
Клапан имеет течь в месте установки регулировочного винта.	Повреждение мембраны.	Замените мембрану.

Технические изменения допускаются

