

Think Controls

FOTEK

Self-adaptive Fuzzy + PID Temperature Controller NT series

§ Intelligence
§ Performance
§ Reliability

§ Easiness
§ Stability
§ Sensitivity

Complete Human-interface & Function

- | | |
|-------------|------------------------------------|
| * 輸出量顯示 | * Output volume display |
| * 負載電流量顯示 | * Load current display |
| * 關閉控溫功能 | * Turn off control function |
| * 快速自動演算鍵 | * Fast auto-tuning setting |
| * 緩衝起動功能 | * Soft start function |
| * 加熱斜率控制 | * Ramp control function |
| * 手動輸出控制 | * Manual output control function |
| * 全機種可附通訊功能 | * Communication function available |

UL US CE Rohs



陽明電機股份有限公司
FOTEK CONTROLS CO., LTD.

www.fotek.com.tw

Model guiding / 型號索引

Ex.	NT	48	R	CT	RS
	1	2	3	4	5
1	Series (系列名稱)				
2	Outline (外形) (Unit: mm)				
3	Output method (輸出方式)				
4	Optioned (附加功能)				
5	Optioned (附加功能)				

NT: New generation Temperature controller				
10: 24*48*100	20: 48*96*60	21: 96*48*60	22: 22.6*75*100	
32: 32*75*65	48: 48*48*62(1/16 DIN)	72: 72*72*60	96: 96*96*60(1/16 DIN)	
R: Relay (3A/250VAC) ; NT-10R(0.25A/250VAC) V: SSR (30mA/12V) L: Linear output (4~20mA)				
CT: With Heater break detecting ; NT-10R(0.25A/250VAC) mA: DC current input mV: DC Voltage input				
RS: With RS-485 communication (MODBUS protocol) S: PV transmitter				

How to set the function or parameter / 如何設定功能及參數

1. 「Temperature setting status」: Press 「SET」 key instantaneously to enter into the temperature setting status.
2. 「Auto-tuning status」: Press 「▲」 key 3 sec to set 「Auto-tuning」, then press 「▲」 key 3 sec to reset it.
3. 「Manu-output status」: Press 「▼」 key 3 sec to turn off the output control, then press the 「SET」 key to set the 「Manu-output volume」. If press 「▼」 key 3 sec may to release 「Manu-output status」.
4. 「Display mode selecting」: Press 「SET」 key 3 sec to select display mode
 - 4-1. Without CT type: Display 「Output volume」 (u.xx) → then press 「SET」 key 3 sec → to display 「Temperature set value」
 - 4-2. With CT type: Display 「output volume」 (u.xx) → then press 「SET」 key 3 sec → to display 「Load current」 (xx.xx) → then press 「SET」 key 3 sec → to display 「Temperature set value」
5. 「Parameter setting status」: Press 「F」 key 3 sec to enter into the parameter setting status.
6. 「Alarm setting status」: Press 「SET」 & 「F」 key 3 sec to enter into the Alarm setting status.
7. 「Communication setting status」: Press 「SET」 & 「▼」 key 3 sec to enter into the Communication setting status.
8. 「Soft start function」: At the final parameter of 「setting of alarm」, Press 「SET」 key 3 sec to set the Soft start setting value 「SV2」. the fixed output volume is set by the manual output volume.
9. 「Ramping control」: At the 「rAP」 parameter in the 「setting of alarm」 level, if 「rAP = 0」, it has not the ramping control function. if 「rAP ≠ 0」, it will perform the ramping control function.
10. 「Display mode setting」: At the 「Sdc」 parameter in the 「Setting of parameter」 level, if 「Sdc = n」, it will be kept on the selected display mode, if 「Sdc = A」, it will be returned to the Temperature set value mode after 10 seconds.

1. 「溫度值設定狀態」: 按「SET」鍵一下就可進入「溫度值設定狀態」
2. 「自動演算狀態」: 按「▲」鍵3秒可進入「自動演算狀態」; 再按「▲」鍵3秒解除「自動演算狀態」
3. 「手動輸出控溫狀態」: 按「▼」鍵3秒關閉輸出(顯示「OFF」), 再按「SET」鍵3秒後可設定「手動輸出量」(顯示n.xx), 完成手動輸出量設定後如果再按「▼」鍵3秒可解除「手動輸出控溫狀態」回復自動控溫狀態。
4. 「顯示模式選擇」: 按「SET」鍵3秒
 - 4-1. 無CT型: 「輸出量顯示」(u.xx) → 再按「SET」鍵3秒 → 「溫度設定值顯示」
 - 4-2. CT型: 「輸出量顯示」(u.xx) → 再按「SET」鍵3秒 → 「負載電流量顯示」(xx.xx) → 再按「SET」鍵3秒 → 「溫度設定值顯示」
5. 「參數設定」: 按「F」鍵3秒: 進入「參數設定」狀態
6. 「警報設定」: 按「SET」&「F」鍵3秒: 進入「警報設定」狀態
7. 「通訊參數設定」: 按「SET」&「▼」鍵3秒: 進入「通訊參數設定」狀態
8. 「緩衝起動設定」: 在警報設定的最後一個參數時按「SET」鍵3秒可設定「緩衝起動設定值(SV2)」, 固定輸出量由手動輸出量設定。
9. 「加熱速率控制」: 可設定警報設定層的參數「rAP」; 「rAP = 0」時沒有溫升速率控制功能, 「rAP ≠ 0」時執行溫升速率控制。
10. 「顯示自動切換設定」: 可設定參數設定層的參數「Sdc」; 「Sdc = n」時持續顯示「選擇顯示模式」; 「Sdc = A」時10秒後會自動切回「溫度設定值顯示模式」。

Fuzzy + PID Intelligent Temperature Controller

General Specification / 共同規格

Fixed method		Panel type						Rail type	
Model	型號	NT-10	NT-48	NT-20	NT-21	NT-72E	NT-96E	NT-22	NT-32
Outline (U t: mm)	外形尺寸	24*48*100	48*48*62	48*96*60	96*48*60	72*72*60	96*96*60	22.6*75*100	32*75*65
Alarm output	警報輸出	Single alarm	Two alarm				Single alarm		Two alarm
Power supply	工作電壓	90~265 VAC/ 50/60 Hz or 24VDC/AC (Optional)							
Power consumption	消耗電流	5 VA max. or 100mA max. (24VDC/AC)							
Input method	輸入方式	PT / K / J / R / S / T / B / E / N / L (Selectable) or 4~mA or 0~10VDC (Optional)							
Control method	控制方式	Fuzzy + PID or ON / OFF selectable							
Control output	控制輸出	Relay or SSR or 4~20mA (Optional)							
Alarm output	警報輸出	Relay 1a (3A/250VAC SPDT)							
Display range	顯示範圍	-999 ~ 9999							
Accuracy of display	顯示精度	± (0.1 % OF F.S. + 1 DIGIT)							
Setting range	設定範圍	-999 ~ 9999							
Memory method	記憶方式	EEPROM							
Insulation resistance	絕緣強度	OVER 50MΩ / 500VDC							
Dielectric strength	耐壓強度	OVER 2.5 KV / 1 MINUTE							
Operating circum.	使用環境	-25°C ~ 80°C ; 35%~85% RH							
EMC standard		ESD : 8 KV Air Discharge (Level3) / EN-61000-4-2 RF Interference : 10V / M / ENV-50140 Burst test : 2KV / EN61000-4-4							

Setting of Communication / 通訊參數設定

Function	Range	Description
Control status 控制狀態 8888 8888 Press SET & ▼ key 3 sec	-200 ~ 9999	
Controller NO. 控制器編號設定 Id 1 Press SET key	1 ~ 255	1> Range: 1~255
Communication protocol 通訊協定選擇 rS 0 Press SET key	0 ~ 1	1> 「rs=0」: Modbus-RTU 2> 「rs=1」: Modbus-ASCII
Communication speed 通訊速率選擇 bPS 192 Press SET key	96 / 192 / 384	1> 「bPS =96」: 9600 bps 2> 「bPS =192」: 19200 bps 3> 「bPS =384」: 38400 bps
Data configuration 資料結構選擇 blt 8N1 Press SET key	8N1 / 8O1 / 8E1 8N1 / 7O1 / 7E1	1> 「blt=8N1」: 8 bit non parity 2> 「blt=8O1」: 8 bit odd parity 3> 「blt=8E1」: 8 bit even parity 4> 「blt=8N2」: 8 bit non parity 5> 「blt=7O1」: 7 bit odd parity 6> 「blt=7E1」: 7 bit even parity

Setting of parameter / 參數設定

Function	Range	Description	
Control status 控制狀態	8888	-200 ~ 9999	
Press F key ↓ 3 sec	8888		
Cycle time 動作週期	Ct 15	0 ~ 99	1> 「CT = 0」 : ON/OFF control 2> Disappeared in Linear output type
Press SET key ↓			
Auto tuning 自動演算	At 0	0 ~ 1	1> 「At = 0」 : Control status 2> 「At = 1」 : Auto tuning status
Press SET key ↓			
Auto tuning bias 自動演算偏差值	tu 0	0 ~ 99	1> Auto tuning value = 「SV - tu」
Press SET key ↓			
Proportion band 比例帶	P 10	0 ~ 3999	1> 「CT = 0」 → 「P」 is disappeared
Press SET key ↓			
Integral time 積分時間	I 120	0 ~ 3999	1> 「CT = 0」 → 「I」 is disappeared
Press SET key ↓			
Derivative time 微分時間	d 30	0 ~ 3999	1> 「CT = 0」 → 「d」 is disappeared
Press SET key ↓			
Hysteresis 動作應差	Hys 1	0 ~ 99	1> 「CT = 0」 → 「Hys」 is appeared only 2> 「PV > SV」 → Out ON ; 「PV < (SV - Hys)」 → Out OFF
Press SET key ↓			
Gain 輸出控制增益	GAn 1.0	0.1~9.9	1> Gain of output control
Press SET key ↓			
Input selecting 輸入選擇	Int k	PT/K/J/R/S T/B/E/N/L	1> 10 input type are selectable
Press SET key ↓			
Unit selecting 單位選擇	Unt C	°C / °F	
Press SET key ↓			
Decimal point selecting 小數點選擇	dp 0	0 / 1	1> 「dp = 0」 : Without decimal point 2> 「dp = 1」 : One decimal point
Press SET key ↓			
Input shift setting 輸入修正	Sht 0	-999 ~ 9999	1> 「PV」 = (PV + Sht)
Press SET key ↓			
Control method setting 控制方式	H_C Htr	Htr / cLr	1> 「Htr」 : Heating control 2> 「cLr」 : Cooling control
Press SET key ↓			
Alarm mode setting 警報模式	ALt 0	0 ~ 26	1> Refer to the mode of Alarm
Press SET key ↓			
Display mode setting 顯示自動切換設定	Sdc n	n / A	1> 「n」 : Manual setting 2> 「A」 : Auto setting
Press SET key			

Setting of alarm / 警報設定

Function	Range	Description
Control status 控制狀態	8888 8888	0 ~ 9999
Press SET & F key 3 sec Lock setting 鎖定設定	Lck 0	0 ~ 3 1> 「Lck=0」:Unlock ;Lck=1」:SV settable only 「Lck=2」:SV&AL settable ; 「Lck=3」:All lock
Press SET AL1 Limit setting AL1 警報設定	AL1 50	-999 ~ 9999 1> Refer to the mode of Alarm
Press SET AL2 Limit setting AL2 警報設定	AL2 50	-999 ~ 9999 1> Refer to the mode of Alarm
Press SET Hysteresis of alarm 警報應差值設定	ALH 1	0 ~ 9999 Ex. $PV \geq (SV + AL1) \rightarrow AL1$ ON, $PV < (SV + AL1 - ALH) \rightarrow AL1$ OFF
Press SET Flick timer 警報閃爍輸出時間設定	t 10	0 ~ 99 1> Range: 0~99 sec 2> Cycle time of flick timer
Press SET Setting limit 最大設定值限制	SLH 400	0 ~ 9999 1> $SV \leq SLH$ 2> Range of transmitter : 0~SLH→
Press SET Output limit 輸出量限制設定	Out 100	0 ~ 100% 1> Output volume = Control output volume * 「Out」
Press SET Process output volume 實際輸出量	Un 0.0	0 ~ 99.99 1> Display the output volume
Press SET Max. display value setting 最大顯示值設定	dSPH 1000	0 ~ 9999 1> Current or Voltage input type will be appeared only 2> Max. input value will be transmitted into the dSPH
Press SET Min. display value setting 最小顯示值設定	dSPL 0	-999 ~ 9999 1> Current or Voltage input type will be appeared only 2> Min. input value will be transmitted into the dSPL
Press SET Process current of heater 實際加熱器輸出電流值	Ctu 0.00	0 ~ 99.99 1> Range: 0.00 ~ 99.99 A
Press SET Heater break setting 加熱器斷線電流設定值	Hb 1.00	0 ~ 99.99 1> Range: 0.00 ~ 99.99 A 2> 「Ctu」 < 「Hb」 → AL2 ON
Press SET CT Low limit setting CT最小值設定	CtL 0.00	0 ~ 99.99 1> Range: -9.99 ~ 99.99 2> Offset of CT current
Press SET CT High limit setting CT最大值設定	CtH 30.00	0 ~ 99.99 1> Range: 0.00 ~ 99.99 2> To set the max.CT current
Press SET Ramp control setting 溫升速率控制	rAP 0	0 ~ 9999 1> Range: 0 ~ 9999 °C or °F / minute 2> Rap=0: Without Ramp control function
Press SET Min. output volume setting 最小輸出量設定	Lot 0	0 ~ 100% 1> Range: 0 ~ 100% 2> Setting of min. output volume
Press SET 3 sec Soft start setting 緩起動設定	SV2 0	-999 ~ 9999 1> 「SV2」 = 0: Without soft start function 2> 「PV」 < 「SV2」: output volume is fixed at manual output volume 3> 「PV」 ≥ 「SV2」: Output volume is controlled by PID

Mode of alarm / 警報模式【NT-□□】

Alt	Description / 警報說明	Alt	Description / 警報說明	Alt	Description / 警報說明
0		1		2	
3		4		5	
6		7		8	
9		10		11	
12		13		14	
15		16		17	
18		19	Non-used	20	
21		22		23	
24		25		26	

- 「Alt=15」: t = ON time of AL2 for cooling, OFF time is controlled by PID.
- 「ALH」: Hysteresis of alarm. Ex. $PV \geq (SV+AL1) \rightarrow AL1 ON$, $PV < (SV+AL1-ALH) \rightarrow AL1 OFF$
- 「tnu」 = Process time of tnr, if $tnu \geq tnr \rightarrow AL2$ is turned ON or OFF

Mode of alarm / 警報模式【NT-□□-CT & eTC-48 & NT-22】

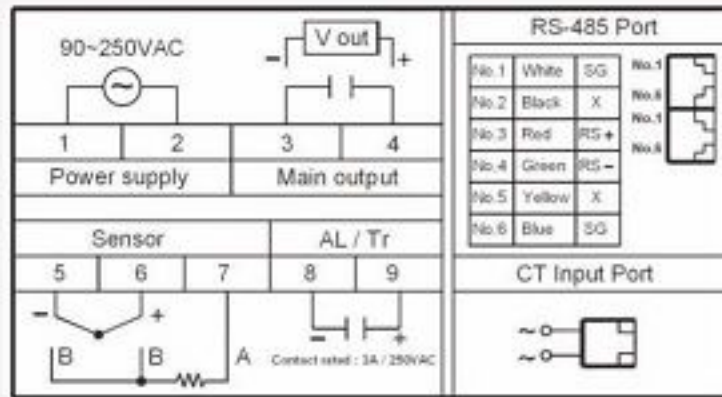
Alt	Description / 警報說明	Alt	Description / 警報說明	Alt	Description / 警報說明
0		1		2	
3		4		5	
6		7		8	
9		10		11	

- 「Alt = 11」: t = ON time of AL for cooling, OFF time is controlled by PID.
- 「ALH」: Hysteresis of alarm. Ex: $PV \geq (SV+AL1) \rightarrow AL1 ON$; $PV < (SV+AL1-ALH) \rightarrow AL1 OFF$
- NT-22□-CT: HB alarm output is AL1
- NT-48□-CT: HB alarm output is AL2

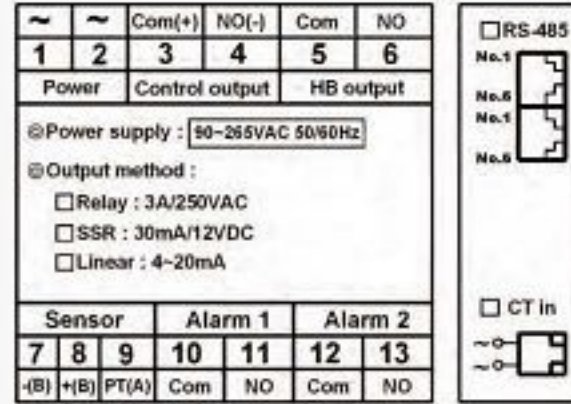
Fuzzy + PID Intelligent Temperature Controller

Connection diagram / 接線圖

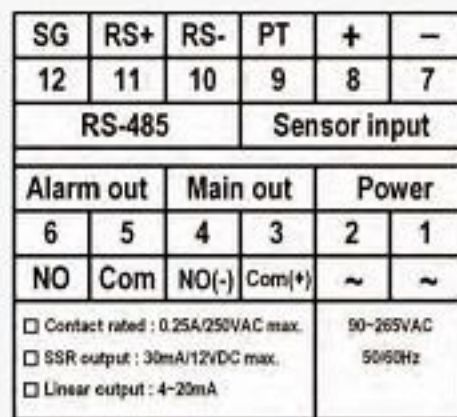
NT - 22-□□



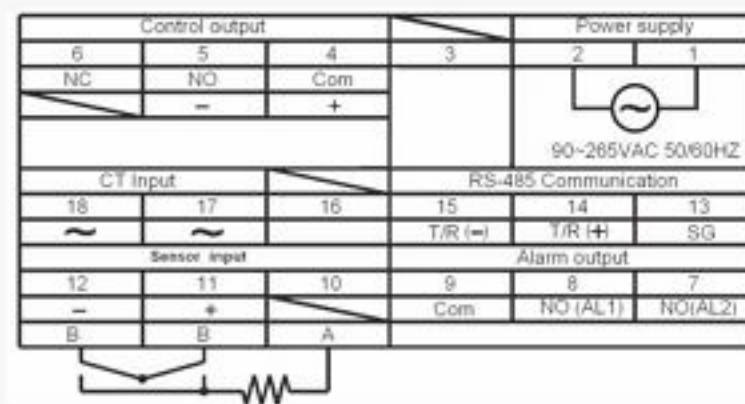
NT - 32-□□



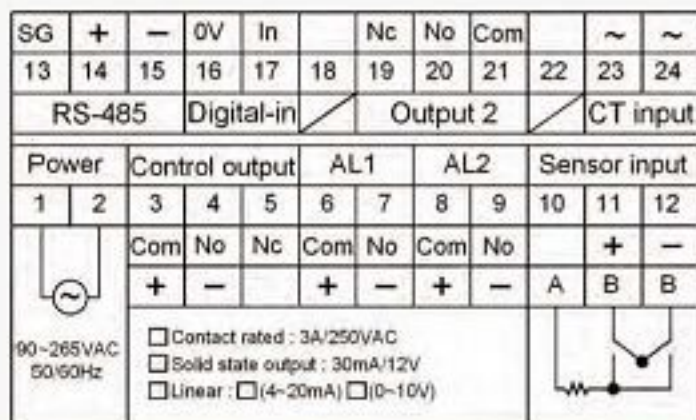
NT - 10-□□



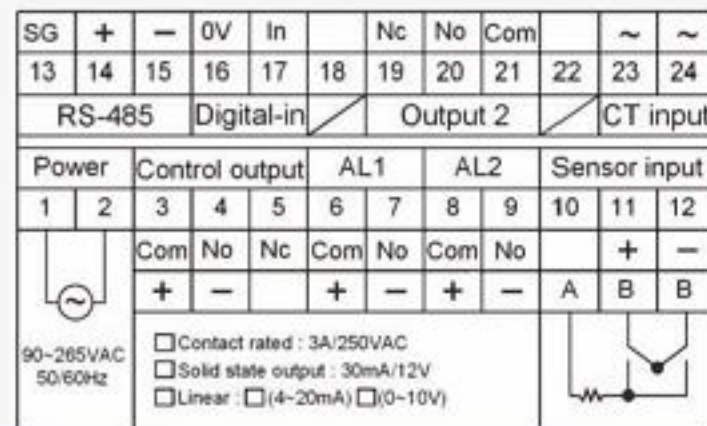
NT - 48-□□



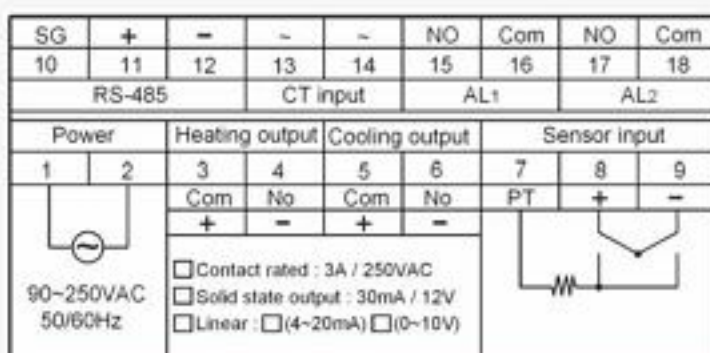
NT - 20-□□



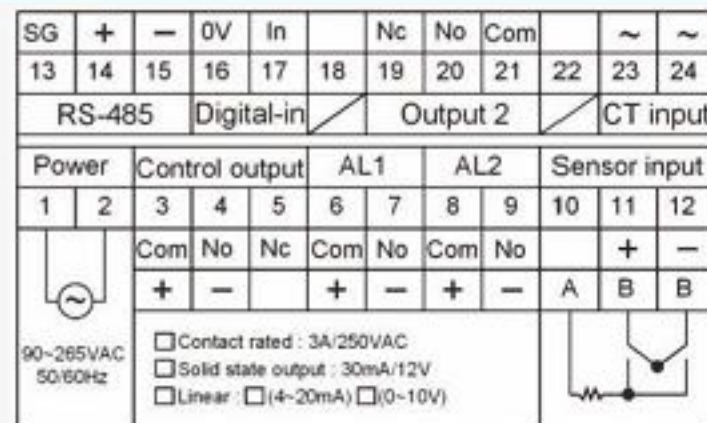
NT - 21-□□



NT - 72-□□E

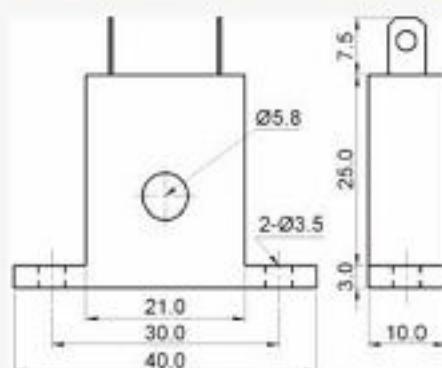


NT - 96-□□E

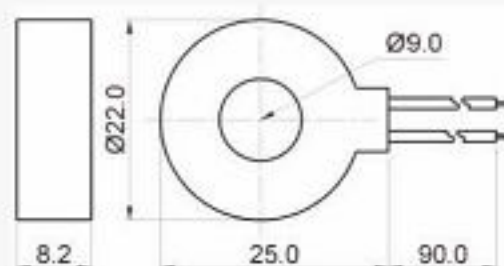


Attachment / 附件

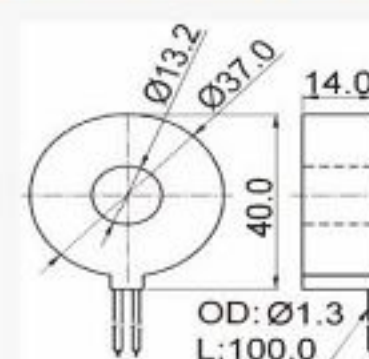
CT-06: Load current 10 A max



CT-09: Load current 30 A max.



CT-100: Load current 100 A max.

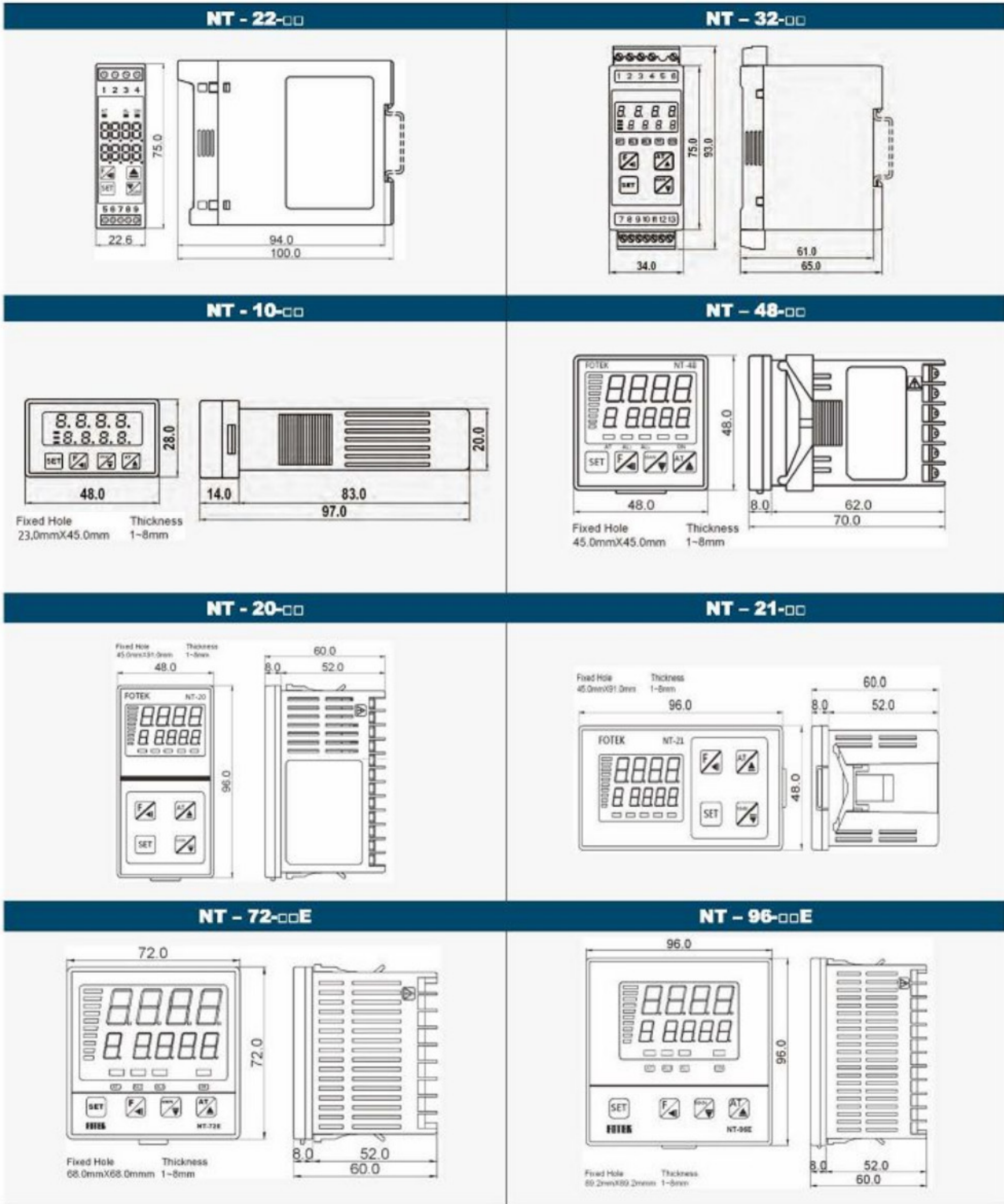


PID + Fuzzy Communication module

NT series

CE / RoHS

Outline dimension / 外形圖



Specification may be modified without notice in advance. (2015/5/5)