

# Kompakt-Druckschalter X1T (Kolben)

## Technische Daten

Wiederholgenauigkeit	: ± 1% typisch
Schalzhäufigkeit	: max. 60/min
Temperaturbereich	: -30 °C ... +80 °C
Druckanschluss	: G 1/4 Innengewinde oder Flanschanschluss
Elektrischer Anschluss	: Steckverbinder DIN 43650
Elektrische Belastbarkeit und Hysteresen	: Siehe Tabelle
Schutzart	: IP65
Gehäuse	: Kompaktes Gehäuse aus Aluminium
Mediumberührte Teile	: NBR und PTFE Edelstahl und Wälzlagerstahl
Eigensicherheit	: Die Schalter sind auch für eigen- sichere Anwendungen geeignet. Im Bestellfall ist der Bestellbezeichnung „Exi“ hinzuzufügen. Bei Verwendung dieser Schalter gelten folgende Höchstwerte: U <sub>max</sub> = 28 V I <sub>max</sub> = 50 mA
Schaltpunkteinstellung	: Schaltpunkt steigt durch Drehen der Einstellschraube im Uhrzeigersinn.
Ungefähres Gesamtgewicht	: 0,4 kg

05 / 03 KDM-DE 03 / 2

Barksdale Mechanische Druckschalter

Technische Änderungen vorbehalten.



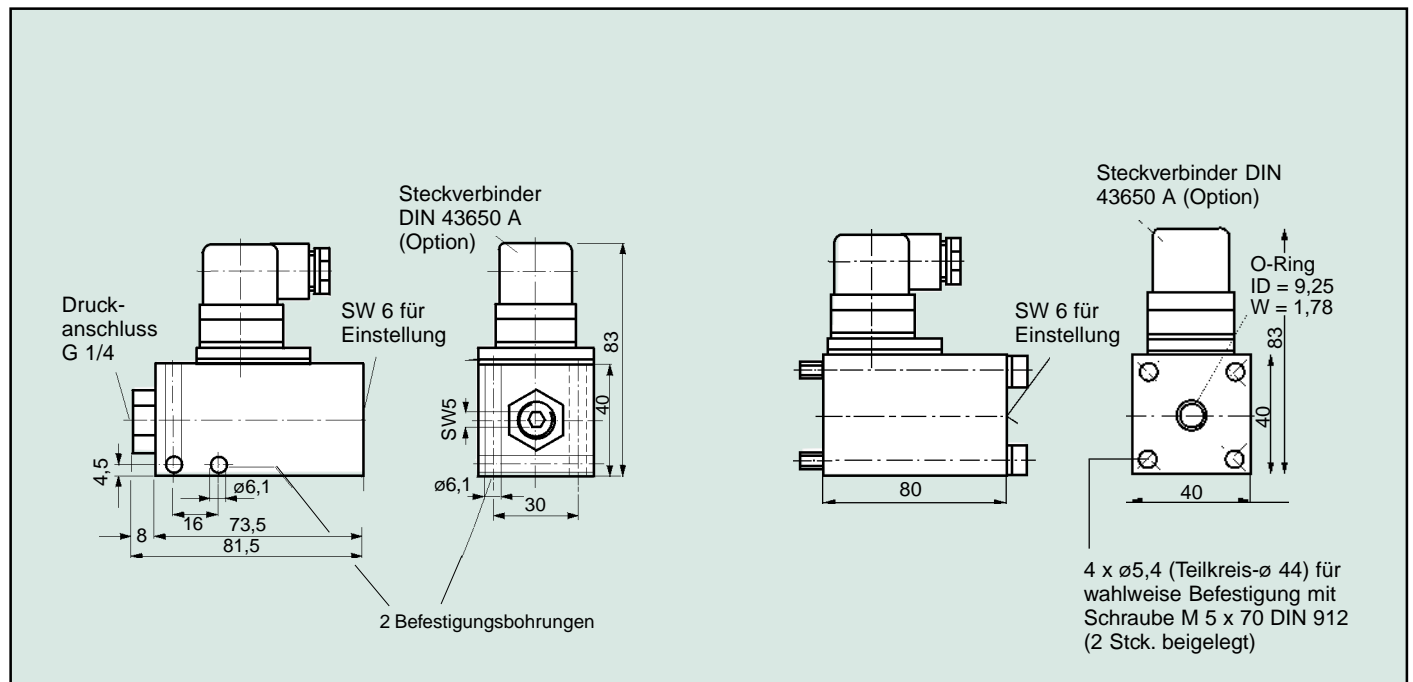
## Druckstufen

Druckstufen	Einstellbereich (Druck steigend) bar	Prüfdruck (kurzzeitig) bar	Max. Betriebsdruck bar	Max. Hysteresse (Bereichsende) bar
X1T-...-10	15 ... 100	600	400	11
X1T-...-25	30 ... 250	600	400	16
X1T-...-40	30 ... 400	600	400	24

Hysteresediagramme auf Anforderung.

# Kompakt-Druckschalter X1T (Kolben)

## Abmessungen (in mm)



## Elektrische Belastbarkeit

Silberkontakte	Induktive Last	Widerstands- last	Vergoldete Kontakte	
30 V =	3,0 A	10,0 A	U <sub>max</sub>	30 V =
250 V =	0,03 A	0,25 A	I <sub>max</sub>	400 mA
250 V ~	5,0 A	10,0 A	(U · I) <sub>max</sub>	0,12 VA

## Bestellnummernbeispiel

Typ	Druckanschluss	Mikroschalter	Druckstufe	Option
X1T	40	02	25	EXi

## Ihre Bestellnummer

Typ	Druckanschluss	Mikroschalter	Druckstufe	Option
X1T				

Druckanschluss	Mikroschalter	Druckstufe	Zusatzoptionen
(40) Flansch nach C-Top TR44 (41) G1/4 IG	(00) Silberkontakt (02) Goldkontakt	(10) 15...100 bar (25) 30...250 bar (40) 30...400 bar	(EXi) für Eigensichere Anwendung