

## CELLA DI CARICO A FLESSIONE BENDING BEAM LOAD CELL

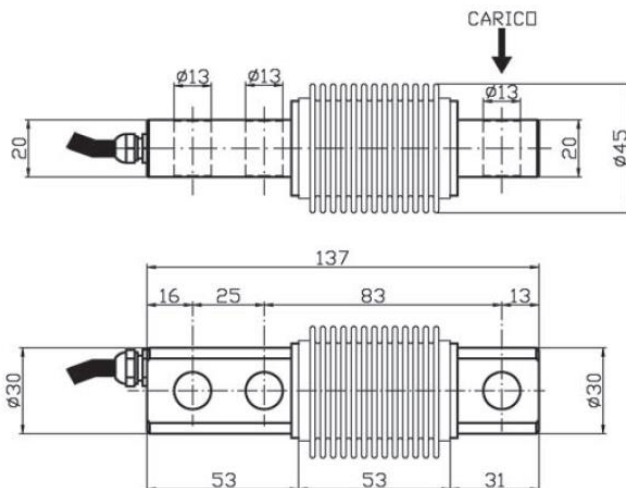
Mod.  
**GS-1A**

**PORTATA**  
**NOMINAL LOAD**  
**10kg ÷ 500kg**



Da 75 kg a 300 kg omologate C3 OIML R60/2000 GB1-04.04

SPECIFICHE TECNICHE	TECHNICAL DATA	
<b>Materiale</b>	<b>Material</b>	Acciaio / Steel
<b>Portata</b>	<b>Capacity</b>	10÷500 kg
<b>Carico limite</b>	<b>Safe overload</b>	150 % F.S.
<b>Carico di rottura</b>	<b>Breaking overload</b>	300 % F.S.
<b>Tensione di alimentazione</b>	<b>Supply voltage</b>	Vcc 15 Max
<b>Segnale di uscita</b>	<b>Output</b>	2 mV/V
<b>Tolleranza uscita</b>	<b>Output tolerance</b>	0,1 % F.S.
<b>Tolleranza di zero</b>	<b>Zero tolerance</b>	1 % F.S.
<b>Linearità</b>	<b>Linearity</b>	0,03 % F.S.
<b>Isteresi</b>	<b>Hysteresis</b>	0,03 % F.S.
<b>Ripetibilità</b>	<b>Repeatability</b>	0,03 % F.S.
<b>Resistenza ingresso</b>	<b>Input resistance</b>	380-386 ohm
<b>Resistenza uscita</b>	<b>Output resistance</b>	350-351 ohm
<b>Resistenza isolamento</b>	<b>Insulation resistance</b>	>= 2000 Mohm
<b>Creep (30 min)</b>	<b>Creep (30 min)</b>	0,03 % F.S.
<b>Compensazione termica</b>	<b>Temperature range</b>	-10 / +40° C
<b>Temperatura lavoro max</b>	<b>Max temperature range</b>	-20 / +70°C
<b>Deriva termica di zero</b>	<b>Temperature effect zero</b>	0,003 % F.S. / °C
<b>Deriva termica F.S.</b>	<b>Temperature effect output</b>	0,002 % F.S. / °C
<b>Grado di protezione</b>	<b>Protection class</b>	IP 67



Cavo standard 5m  
5m Standard Cable

