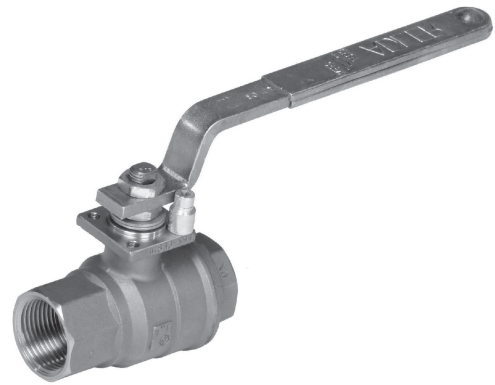


MUFFENKUGELHAHN TYP FP2

voller Durchgang
 Baulänge nach DIN 3202 M3



Allgemeine Daten

Nennweite	: DN 06 bis 50
Werkstoffe	: siehe Werkstofftabelle
Durchflussrichtung	: beliebig
Einbaulage	: beliebig
Betätigung	: Handhebel
Nenndruckstufe(n)	: PN 40 bis 100
zul. Betriebsüberdruck	: siehe Druck-Temp.-Diagramm

Der der Nenndruckstufe entsprechende zulässige Betriebsüberdruck kann nur innerhalb der dem Dichtungswerkstoff zugeordneten Temperaturbereiche ausgenutzt werden.

Vorteile der Standardausführung

- Kopfflansch nach EN ISO 5211
- Wellenabdichtung mittels 3-fach Dachringmanschette
- ausblasgesicherte von innen montierte Welle
- Antistatikvorrichtung
- Baulänge nach DIN 3202
- 3-seitig gekammerte Sitze
- doppelte Gehäusedichtung
- alle Innenräume mechanisch bearbeitet
- "fire-safe" - Designe

Sonderausführung

- Tellerfedern, Wellenmuttern und Anschlag aus Edelstahl
- patentierte Wellenabdichtung mittels zweier zusätzlicher O-Ringe
- Wellenverlängerung
- Stopfbuchsverlängerung
- feuersichere Ausführung mit patentierter Wellenabdichtung
- ovales Handrad
- Fire Safe nach ISO 10497 (BS 6755 / API 607)
- Entlastungsbohrung in der Kugel
- Tieftemperaturausführung

Werkstofftabelle

Pos.	Einzelteil	Anzahl	Werkstoff	
			Stahl-Ausführung Werkstoffbezeichnung dt. Äquivalent	Edelstahl-Ausführung Werkstoffbezeichnung dt. Äquivalent
1	Gehäuse	1		ASTM A 351 CF8M 1.4401
2	Gehäuseverschraubung	1		ASTM A 351 CF8M 1.4401
3*	Gehäusedichtung	1		PTFE P.T.F.E.
5	Kugel	1		ASTM A 182 F316/351 CF8M 1.4401/1.4408
6*	Sitz	2		PTFE P.T.F.E.
8	Welle	1		ASTM A 182 F316 1.4401
9	Antistatikausrüstung	2		ASTM A 182 F316 1.4401
10*	Friktionsring	1		PTFE P.T.F.E.
11*	3-fach Dachringmanschette	1		PTFE/Graphit P.T.F.E./Graphit
12	Druckring	1		ASTM A 182 F316L 1.4404
13	Tellerfeder	2		C72* 50CrV4 *
14	Mutter	2		UNI 3740 6S*
15	Handhebel	1		UNI 5946 Fe 37*
16	Anschlag	1		UNI 3740 8.8 DIN EN ISO 4762

* im Dichtungssatz enthalten

*) galvanisch verzinkt

Drehmomente (mit PTFE-Sitzen)

DN	Nm
06	9,6
10	9,6
15	13,0
20	25,0
25	29,0
32	36,0
40	66,0
50	88,0

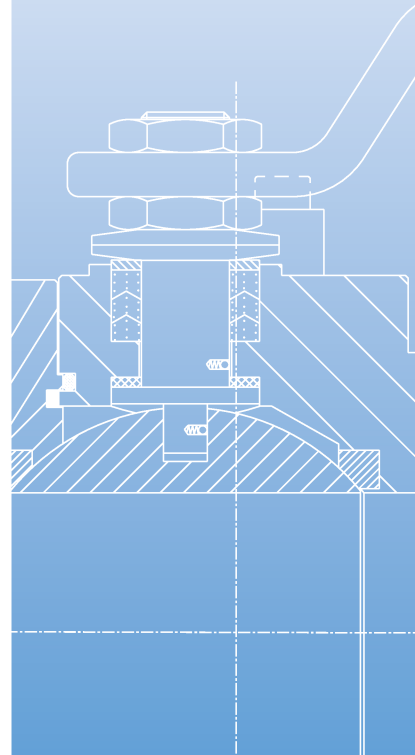
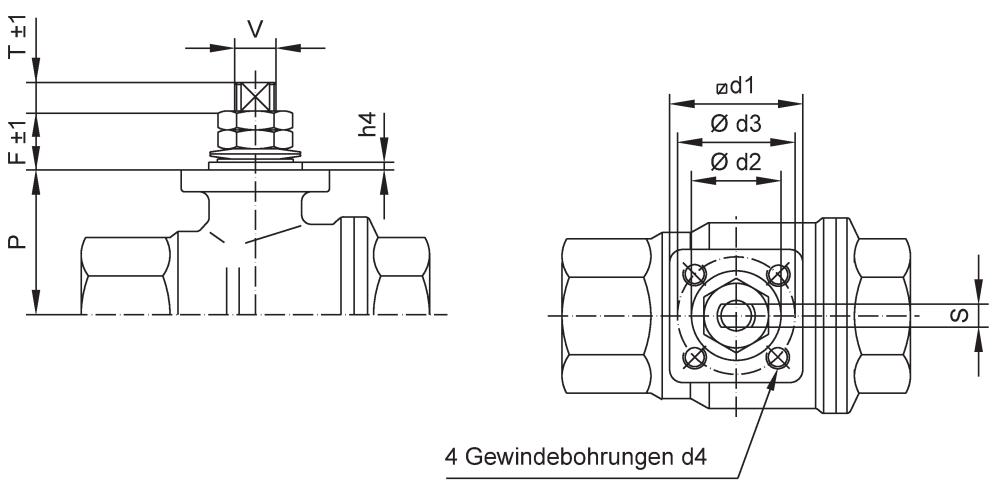
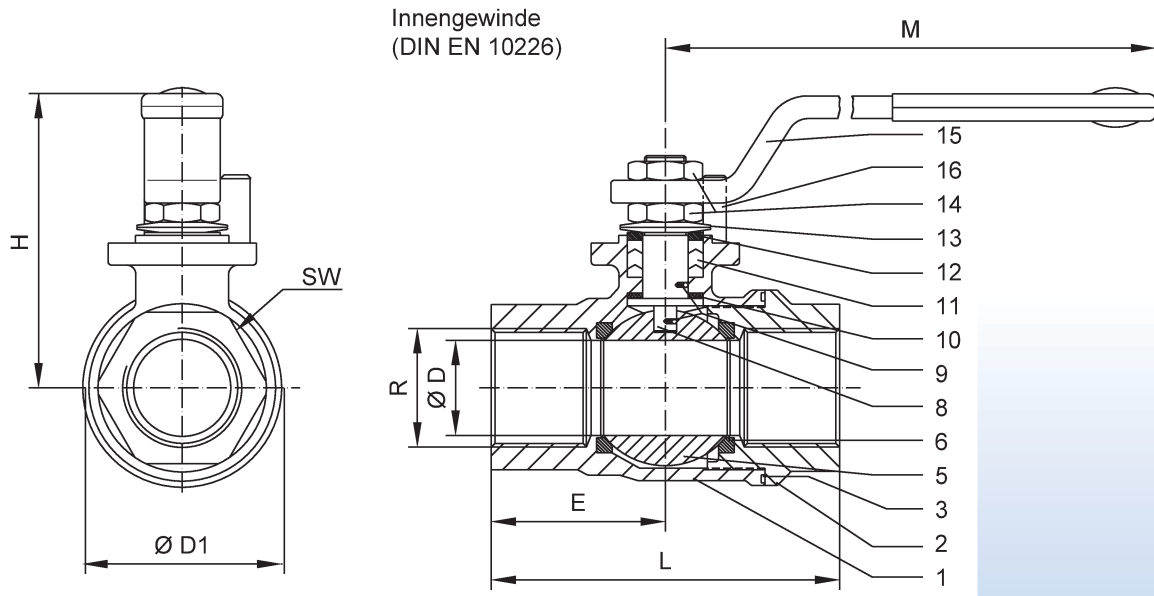
Die Drehmomente wurden mit 40 bar Wasser bei Raumtemperatur gemessen. Werte für andere Druckstufen auf Anfrage.



MUFFENKUGELHAHN TYP FP2

voller Durchgang
Baulänge nach DIN 3202 M3

MUFFENKUGELHAHN
TYP FP2
voller Durchgang



Abmessungen in mm

DN	PN	R*)	ØD	D1	E	H	L	F	SW	M	P	S	T	V	d1	d2	d3	d4	h4	EN ISO 5211	Gewicht (kg)
06	100	1/4"	10	31	25	46	50	12	22	120	17,5	5	6	8	33	25	36	M5	1,5	F03	0,3
10	100	3/8"	10	31	30	46	60	12	22	120	17,5	5	6	8	33	25	36	M5	1,5	F03	0,35
15	63	1/2"	15	39	37,5	66	75	14	26	145	26	6	7	10	36	25	36	M5	1,5	F03	0,45
20	63	3/4"	19	44	40	68	80	14	32	145	28,5	6	7	10	36	25	36	M5	1,5	F03	0,60
25	40	1"	25	53	45	85	90	17	38	185	41	8	10	12	36	25	36	M5	2	F03	0,90
32	40	1 1/4"	30	61	55	91	110	17	47	185	45,5	8	10	12	36	25	36	M5	2	F03	1,25
40	40	1 1/2"	38	72	60	106	120	20	54	280	50,5	10	15	16	51	35	50	M6	2	F05	2,10
50	40	2"	51	93	70	116	140	20	66	280	60,5	10	15	16	51	35	50	M6	2	F05	3,60

*) R = Innengewinde nach DIN EN 10226

