

SMART BUTTONS

TOUCH OR PUSH SENSITIVE



CAN WE STILL CALL THEM - JUST BUTTONS?
more than 8000 varieties of our versatile smart buttons



„Better by design!“



XECRO is an independent company with more than 20 years of experience in the sensor industry.

As one of the world's leading companies in inductive and capacitive technology we deliver our products to customers in Europe, North and Latin America, Asia, Africa and the Middle East.

Our devices are manufactured by XECRO in Germany and in collaboration with selected strategic production facilities within the EU. The organization operates in compliance with the strict rules and directives of the ISO 9001:2008.

The CE print on the products conforms to EU and EN standards and directives.

Dynamic R & D

Research and development is the heart of the company. Thanks to the expertise we've gained from many years of implementing individual solutions, we are able to adapt our products to meet almost any customers need.

XECRO ist ein unabhängiges Unternehmen mit mehr als 20 Jahren Erfahrung in der Sensorindustrie.

Als einer der führenden Anbieter induktiver und kapazitiver Technologie beliefern wir Kunden in Europa, Nord- und Lateinamerika, Asien, Afrika und dem Nahen Osten. Unsere Geräte werden von XECRO in Deutschland und in enger Zusammenarbeit mit strategisch ausgewählten Produktionsstätten innerhalb der EU produziert. Die Organisation arbeitet in Übereinstimmung mit den strengen Vorgaben der ISO 9001:2008.

Die Übereinstimmung der Produkte mit EU und EN Standards dokumentiert das CE Zeichen, das alle Produkte tragen.

Engagiertes R & D

Forschung und Entwicklung bilden den Schwerpunkt des Unternehmens. Aufgrund der über die Jahre gewachsenen Erfahrungen bei der Implementierung individueller Lösungen sind wir in der Lage, unsere Produkte auf nahezu alle Anforderungen unserer Kunden anzupassen.



XECRO GmbH
Siemensstr. 31
30827 Garbsen, Germany
Phone +49 5131 97791-0
Fax +49 5131 97791-99
sales@xecro.com
<http://xecro.com>



At a Glance 4

Features, symbols available 5

Comparison of operation principle 5

Glossary

Touch sensitive operation 6

Pressure sensitive operation 6

Dual color LED-feedback 6

Electrical connection 6

Internal schematics

3-pole 6

4-pole 6

5-pole 6

Lifespan 6

Robustness 7

IO-Link® 7

Housing designs 7

Operation Modes

Dynamic mode 8

Static mode 9

Toggle mode 10

Combo mode 11

Dimensions 12

Technical specifications, Circuits 14

Order numbers in detail 15

Auf einen Blick 4

Eigenschaften, erhältliche Symbole 5

Gegenüberstellung der Funktionsweise .. 5

Glossar

Touch-empfindliche Bedienung 6

Druckempfindliche Bedienung 6

Zweifarbige LED-Rückmeldung 6

Elektrischer Anschluss 6

Interne Beschaltung

3-polig 6

4-polig 6

5-polig 6

Lebensdauer 6

Robustheit 7

IO-Link® 7

Gehäuseausführungen 7

Betriebsmodi

Dynamischer Modus 8

Statischer Modus 9

Rastender Modus 10

Combo Modus 11

Abmessungen 12

Technische Daten, Beschaltung 14

Bestellnummern im Detail 15

Touch-Buttons - at a glance

The electronic touch buttons from XECRO measure the electric field, to detect the presence of a conductive mass for example a hand, finger, grounded metals or liquids.

As soon as a hand or finger touches the surface the button detects the presence and instantly indicates this event. Due to the physical non-pressure detection, operating the switches is very comfortable. Their 100% solid-state design with no moving parts inside allows unlimited operations with no wear. They are not affected by loose clothing, debris etc, objects which accidentally activate optical sensor types.

Push-Buttons - at a glance

The electronic push buttons from XECRO utilize a special internal design, to make the sensing face insensitive to conductive mass yet sensitive to applied force. This behavior makes these buttons a perfect alternative to touch buttons which would cause false-trigger when conductive liquids come in contact to their sensing face.

All buttons come with up to two external inputs to enable the device or to drive the LEDs independently from the internal status of the button.



Touch-Taster - auf einen Blick

Die elektronischen Touch-Taster von XECRO messen das elektrische Feld, um das Vorhandensein einer leitenden Masse wie z.B. eine Hand, einen Finger, geerdete Metalle oder Flüssigkeiten, festzustellen.

Sobald eine Hand oder ein Finger die Tastfläche berührt, wird dies von der Elektronik erkannt und angezeigt. Durch die drucklose Erfassung ist das Bedienen der Taster sehr komfortabel. Ihr 100% elektronischer Aufbau, ohne bewegte Teile, erlaubt unendlich viele Betätigungen ohne Verschleiß. Sie werden durch lose Kleidung oder andere Fremdkörper, die optische Sensoren versehentlich auslösen können, nicht beeinflusst.

Drucktaster - auf einen Blick

Die elektronischen Drucktaster von XECRO verwenden einen speziellen internen Aufbau, um die Tastfläche unempfindlich gegen konduktive Medien, jedoch empfindlich für einwirkenden Druck zu machen. Dieses Verhalten macht aus diesen Tastern eine perfekte Alternative, wenn Touch-Taster unter Flüssigkeitskontakt Fehlauflösungen verursachen würden.

Alle Taster können bis zu zwei externe Eingänge erhalten. Diese werden verwendet, um den Taster freizugeben, oder die LEDs, unabhängig vom internen Status des Tasters, anzusteuern.

Features

- Touch or push operation
- No moving parts
- Bright optical dual-color feedback
- 100% water- and oil-tight - IP67
- Vandalism proof design - up to IK10
- Shock resistant - completely sealed
- Up to two external LED-enable-inputs
- Fits into standard Ø22.5 mm mounting holes
- Extreme lifespan
Several 100 million operations
- Touch switches have teach-in recalibration feature
Enables the integrator to change sensitivity on-site

Eigenschaften

- Berührungs- oder druckempfindlich
- Keine bewegten Teile
- Helle optische zweifarbige Rückmeldung
- 100% wasser- und öldicht - IP67
- Vandalismusgeschütztes Design - bis zu IK10
- Erschütterungsfest - vollständig vergossen
- Bis zu 2 externe Eingänge zur Ansteuerung der LEDs
- Passt in Standard Ø22.5 mm Montagelöcher
- Extreme Lebensdauer
Mehrere 100 Millionen Schaltspiele
- Touch Taster können via teach-in recalibriert werden
Ermöglicht Änderung der Empfindlichkeit durch den Einrichter

Available Symbols | Verfügbare Symbole

#1	#2	#3	#4 ¹¹	#5	#6	#7	#8
#9 ¹¹	#10	#11	#12	#13	#14 ¹¹	#15	#16
#17	#18	#19	#20	#21	#22	#23 ¹¹	#24 ¹²
#25	#26	#27	#28	#29	#30	#31	#32 ¹¹
			¹¹ for 'TOGGLE' mode only. ¹² for 'COMBO' mode only. Customer specific symbols on request.		¹¹ nur für Funktion 'FLIPFLOP' ¹² nur für Funktion 'COMBO' Kundenspezifische Symbole auf Anfrage.		
#33 ¹¹	#34 ¹¹	#35 ¹²					

Touch-sensitive buttons

The touch sensitive functionality of the button enables the safe and comfortable operation of devices.

Due to their functional principle, touch devices basically show a diverse responsiveness to different materials. Therefore all touch-buttons, made by XECRO, can be re-calibrated to match different glove types by a integrator on-site.

Berührungsempfindliche Taster



Die touchempfindliche Betätigung der Geräte ermöglicht das sichere und komfortable Bedienen von Maschinen und Vorrichtungen.

Aufgrund ihres Funktionsprinzips zeigen Touchgeräte grundsätzlich ein unterschiedliches Ansprechverhalten auf verschiedene Medien. Daher lassen sich alle Touchtaster von XECRO durch den Einrichter vor Ort auf verschiedene Handschuharten anlernen.

Pressure sensitive Buttons

Pressure sensitive electronic buttons are absolutely immune to water on their touch surface. On top of that their responsiveness reduces unwanted activation caused when people lean against it.

These buttons are found in all areas where touch-buttons due to their way of operation, can not be used but the advantages of electronic buttons without movable parts are called for.

Druckempfindliche Taster



Elektronische, auf Druck reagierende Taster, sind absolut unempfindlich gegen Wasser auf der Tastfläche. Darüber hinaus reduziert ihr Ansprechverhalten die ungewollte Auslösung durch das Anlehnen von Personen.

Diese Taster finden überall dort Anwendung, wo Touch-Taster aufgrund ihrer Funktionsweise nicht eingesetzt werden können, jedoch die Vorteile eines elektronischen Tasters ohne bewegte Teile von Vorteil sind.

Dual color LED-feedback

All buttons are equipped with bright LEDs. These show stand-by as well as operation.

The buttons are basically available in 3 series:

3-pole connection:

The status of the LEDs is handled by the button itself. It switches automatically between both statuses.

4-pole connection:

The device contains an auxiliary input to enable functionality of the button. When this one is active the stand-by indicator lights up.

The switch to operation LED takes place automatically.

5-pole connection:

These devices contain two auxiliary inputs from which both LEDs can be switched independently from each other, as well as independently from the operation of the button.

Zweifarbige LED-Rückmeldung



Alle Taster sind mit hell leuchtenden LEDs ausgestattet, welche sowohl die Bereitschaft als auch die Betätigung anzeigen.

Die Taster sind grundsätzlich in 3 Ausführungen erhältlich:

3-poliger Anschluss:

Das LED-Management obliegt vollumfänglich dem Taster. Dieser wechselt selbsttätig zwischen beiden Stati.

4-poliger Anschluss:

Der Taster verfügt über einen Eingang zur Aktivierung des Tasters. Ist dieser aktiv, leuchtet die Bereitschaftsanzeige und der Taster signalisiert die Betätigung am Ausgang.

Das Umschalten auf Betätigung erfolgt automatisch.

5-poliger Anschluss:

Diese Geräte verfügen über zwei Eingänge, mit denen sich beide LEDs unabhängig voneinander sowie unabhängig von der Betätigung des Tasters schalten lassen.

Extreme lifespan

The consistent implementation of the full electronic design without movable parts, results in devices in which the wear can barely be determined.

Extreme Lebensdauer



Die konsequente Umsetzung eines vollelektronischen Designs - d. h. ohne bewegte Teile- führt zu Geräten, bei denen sich ein Verschleiß nahezu nicht ermitteln lässt.

Shockproof

All versions of our devices, including the pressure sensitive models, are completely filled with resin. Due to this, they are not only remarkably shock resistant, they keep sand or similar small particles from entering.

Schlag- und erschütterungsfest



Alle Versionen unserer Geräte -einschließlich der druckempfindlichen Ausführungen- sind vollständig vergossen. Dadurch sind sie nicht nur außergewöhnlich schlag- und erschütterungssicher, sondern auch bestmöglich gegen das Eindringen von Feuchtigkeit und kleinen Partikeln, wie z.B. Sand oder andere Strahlmittel, geschützt.

Vandalism proof design

All buttons and indicators have a housing made of stainless steel. The touch surface consists of shatterproof polycarbonate. The same material which bullet proof glass and shatterproof motor helm visors are made of.

Vandalismusgeschütztes Design



Alle Taster und Anzeigen verfügen über Gehäuse aus Edelstahl. Die Tastflächen bestehen aus bruchsicherem Polycarbonat - dem gleichen Material, aus dem auch schussichere Scheiben oder bruchsichere Visiere von Motorradhelmen gefertigt werden.

IO-Link

Devices which support IO-Link-Protocol have many advantages: For example, devices can be centrally managed and configured from a remote PLC. During the exchange, the device parameters are automatically restored. The advantage of this feature is that the standstill period is reduced to a minimum.

On top of all this the buttons can be individually configured by IO-Link. Configuration includes operation modes (dynamic, static, toggle) as well as the emulation of the LED control inputs.

IO-Link



Geräte mit IO-Link-Protokoll verfügen über eine Reihe von Vorteilen: So lassen sich zum Beispiel Geräte zentral verwalten und über die Steuerung fernkonfigurieren. Bei einem Austausch werden Geräteparameter automatisch neu geladen, wodurch sich Stillstandzeiten auf ein Minimum reduzieren.

Darüber hinaus lassen sich die Taster über IO-Link individuell konfigurieren. So können z. B. das Schaltverhalten (dynamisch, statisch, rastend), aber auch die Farbe der Anzeige definiert werden. Zusätzlich ist die Emulation der sonst in Hardware vorhandenen Steuereingänge möglich.

Housing models Ø22 mm

Buttons from the series Ø22 mm are available in different mechanical models:

Standard:

Modest design button made from stainless steel (1.3405).

Protector:

Derived from standard series but with an additional protective ring.

Flush:

Button made from stainless steel (1.3405) that can be flush mounted into materials with a thickness of up to 3 mm.

Hygienic:

Buttons with a bezel of stainless steel (1.4571) insure a strongly reduced angle of 35° to the mounting surface and therefore supports optimum residue free sanitation.

Gehäuseausführungen Ø22 mm



Taster der Baureihe Ø22 mm sind in unterschiedlichen mechanischen Ausführungen erhältlich:

Standard:

Dezent schlichter Taster mit massiver Einfassung aus Edelstahl (1.3405).

Schutzkragen:

An die Ausführung 'Standard' angelehnter Taster aus Edelstahl (1.3405), jedoch mit zusätzlichem Schutzkragen.

Flush:

Taster aus Edelstahl (1.3405) zur frontbündigen Montage in Material mit einer Stärke von bis zu 3 mm. Lieferung erfolgt inklusive Spannring.

Hygienisch:

Taster mit einer Einfassung aus Edelstahl (1.4571), welche einen stark verringerten Winkel von lediglich 35° zur Montagefläche sicherstellt und somit eine rückstandsfreie Reinigung optimal unterstützt.

▼ Dynamic Mode | Dynamische Betriebsart

Buttons with dynamic operation are used when a precise single impulse is required to start a process; a typical example would be machine operation. The dynamic circuit ensures that the impulse is generated for long enough to be recognized by the machine, but no longer than necessary.

Taster mit dynamischem Funktionsprinzip sind typische Start-Taster für den Einsatz an Maschinen, bei denen ein präziser, einzelner Impuls erforderlich ist. Die dynamische Schaltung stellt sicher, dass der erzeugte Impuls lang genug ist, um erkannt zu werden - jedoch nicht länger als erforderlich.

3-pole

LED management is handled solely by the switch. Activating the switch turns the 'idle' LED off and the 'engaged' LED on.

3-polig

Die LEDs werden vollständig durch den Taster gesteuert. Das Aktivieren des Tasters schaltet die 'unbetätigt' LED aus, und die 'betätigt' LED ein.

4-pole

The switch remains unlit as long as it has not been enabled by its corresponding input. Once the switch is enabled it turns the 'idle' LED off and the 'engaged' LED on.

4-polig

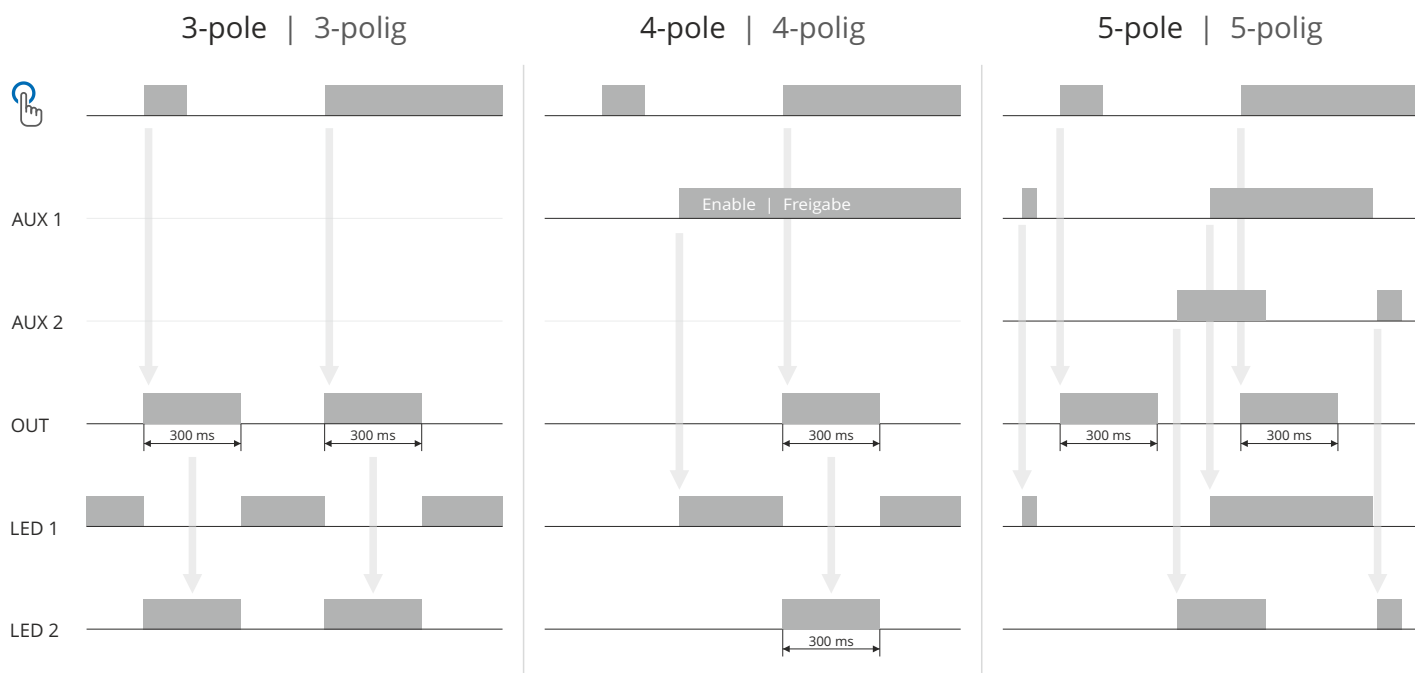
Der Taster bleibt unbeleuchtet, bis er durch den entsprechenden Eingang freigegeben wird. Sobald freigegeben, leuchtet die 'unbetätigt' LED. Das Aktivieren des Tasters schaltet die 'unbetätigt' LED aus und die 'betätigt' LED ein.

5-pole

Both LEDs are decoupled from the status of the button. Each LED has its own control input which enables or disables it at any time.

5-polig

Beide LEDs sind vom Status des Tasters entkoppelt. Jede LED hat ihren eigenen Steuereingang, der sie zu jeder Zeit ein- oder ausschaltet.



Any other impulse length is possible - just ask. | Jede andere Zeit ist möglich - kontaktieren Sie Ihren Vertriebspartner für nähere Details.

▼ Static Mode | Statische Betriebsart

Buttons with static operation, activate their output as long as the operator touches or pushes the button. They behave like simple mechanical push buttons.

Taster mit statischer Funktion aktivieren den Ausgang so lange sie betätigt werden. Ihr Verhalten entspricht dem einfacher, mechanischer Drucktaster.

3-pole

LED management is handled solely by the switch. Activating the switch turns the 'idle' LED off and the 'engaged' LED on.

4-pole

The switch remains unlit as long as it has not been enabled by its corresponding input. Once the switch is enabled it turns the 'idle' LED on. Activating the switch turns the 'idle' LED off and the 'engaged' LED on.

5-pole

Both LEDs are decoupled from the status of the button. Each LED has its own control input which enables or disables it at any time.

3-polig

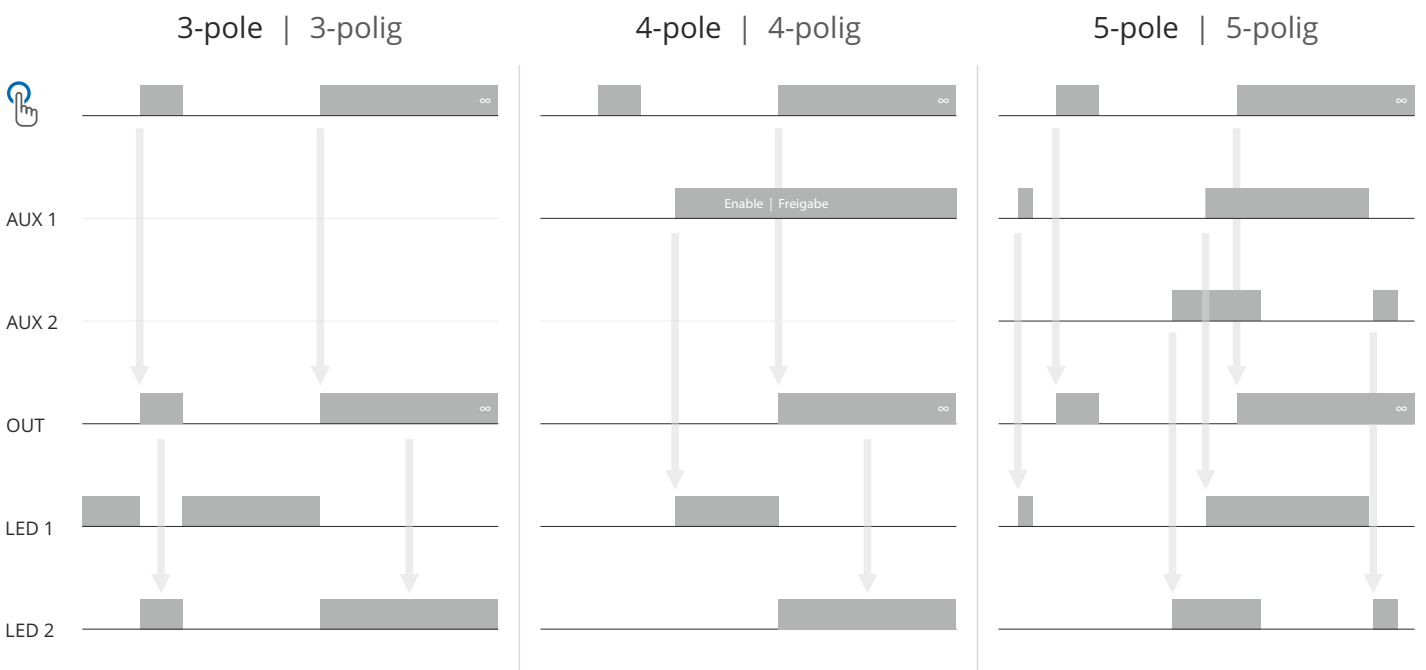
Die LEDs werden vollständig durch den Taster gesteuert. Das Aktivieren des Tasters schaltet die 'unbetätigt' LED aus, und die 'betätigt' LED ein.

4-polig

Der Taster bleibt unbeleuchtet, bis er durch den entsprechenden Eingang freigegeben wird. Sobald freigegeben, leuchtet die 'unbetätigt' LED. Das Aktivieren des Tasters schaltet die 'unbetätigt' LED aus und die 'betätigt' LED ein.

5-polig

Beide LEDs sind vom Status des Tasters entkoppelt. Jede LED hat ihren eigenen Steuer-eingang, der sie zu jeder Zeit ein- oder ausschaltet.



▼ Toggle Mode | Rastende Betriebsart

Buttons with toggle circuit, alter their output status every time they are activated. The output status remains latched until the next activation. When restarting after a power outage, the default status of toggle-mode switches is the safe "OFF" mode, thus avoiding unwanted activation of switched devices.

Taster mit rastender Schaltung wechseln den Ausgangsstatus mit jeder Betätigung. Der Ausgangsstatus bleibt bis zur nächsten Betätigung erhalten. Um das unerwünschte Aktivieren von geschalteten Geräten zu verhindern, starten diese Taster bei einem Neustart nach Stromausfall im sicheren AUS-Zustand.

3-pole

LED management is handled solely by the switch. Activating the switch turns the 'idle' LED off and the 'engaged' LED on.

3-polig

Die LEDs werden vollständig durch den Taster gesteuert. Das Aktivieren des Tasters schaltet die 'unbetätigt' LED aus, und die 'betätigt' LED ein.

4-pole

The switch remains unlit as long as it has not been enabled by its corresponding input. Once, the switch is enabled it turns the 'idle' LED on. Activating the switch turns the 'idle' LED off and the 'engaged' LED on.

4-polig

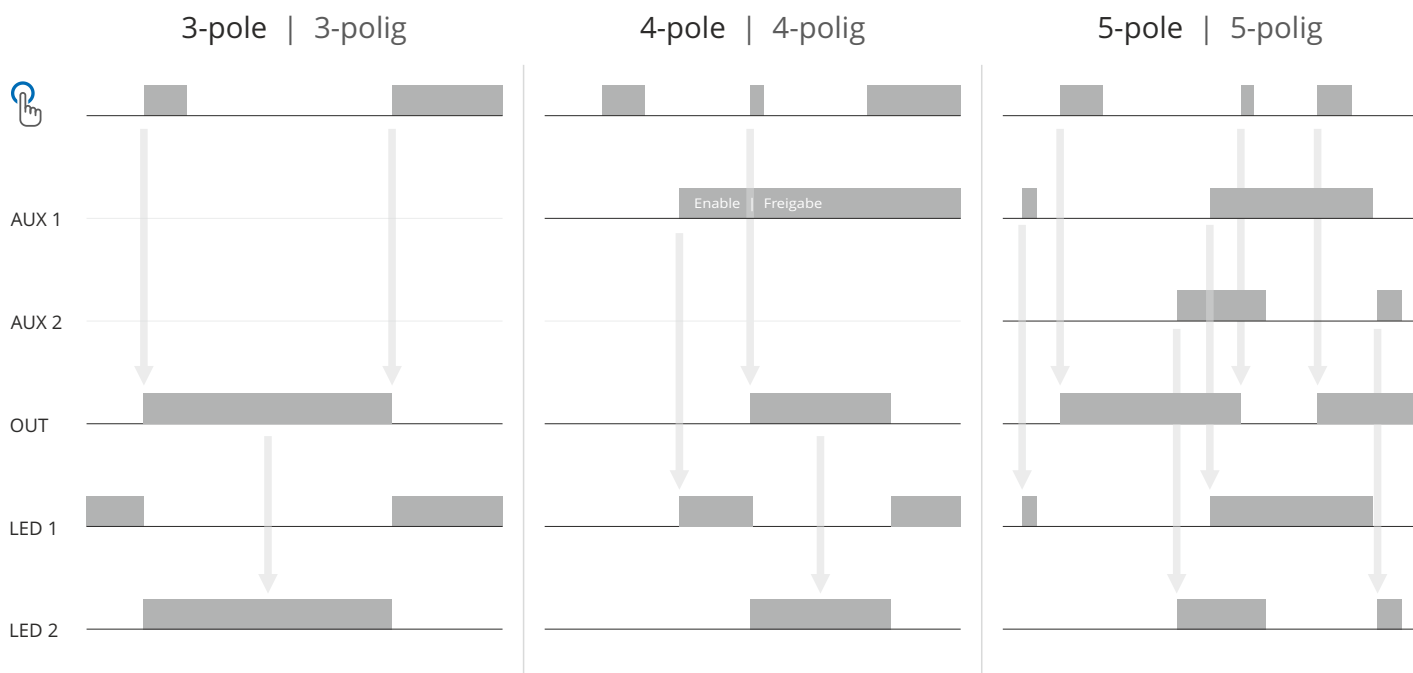
Der Taster bleibt unbeleuchtet, bis er durch den entsprechenden Eingang freigegeben wird. Sobald freigegeben, leuchtet die 'unbetätigt' LED. Das Aktivieren des Tasters schaltet die 'unbetätigt' LED aus und die 'betätigt' LED ein.

5-pole

Both LEDs are decoupled from the status of the button. Each LED has its own control input which enables or disables it at any time.

5-polig

Beide LEDs sind vom Status des Tasters entkoppelt. Jede LED hat ihren eigenen Steuereingang, der sie zu jeder Zeit ein- oder ausschaltet.



▼ Combo Mode | Kombinationsmodus

Buttons with combo circuit, can be used in static mode where the output is active if the button is touched or pushed. A fast double activation latches the button in a permanent on-mode from where it can be released by an additional activation. This mode was specifically designed to operate automatic doors or large gates that sometimes need to remain open for a longer period.

Taster mit Combo-Schaltung können als statische Taster verwendet werden. Eine schnelle Doppelbetätigung rasted den Schaltausgang ein; eine weitere Betätigung löst die Rastfunktion. Dieser Modus wurde speziell entwickelt, um Automattüren oder Toranlagen zu bedienen, um diese zu öffnen oder offen zu halten..

3-pole

LED management is handled solely by the switch. Activating the switch turns the 'idle' LED off and the 'engaged' LED on.

4-pole

The switch remains unlit as long as it has not been enabled by its corresponding input. Once the switch is enabled it turns the 'idle' LED on. Activating the switch turns the 'idle' LED off and the 'engaged' LED on.

5-pole

Both LEDs are decoupled from the status of the button. Each LED has its own control input which enables or disables it at any time.

3-polig

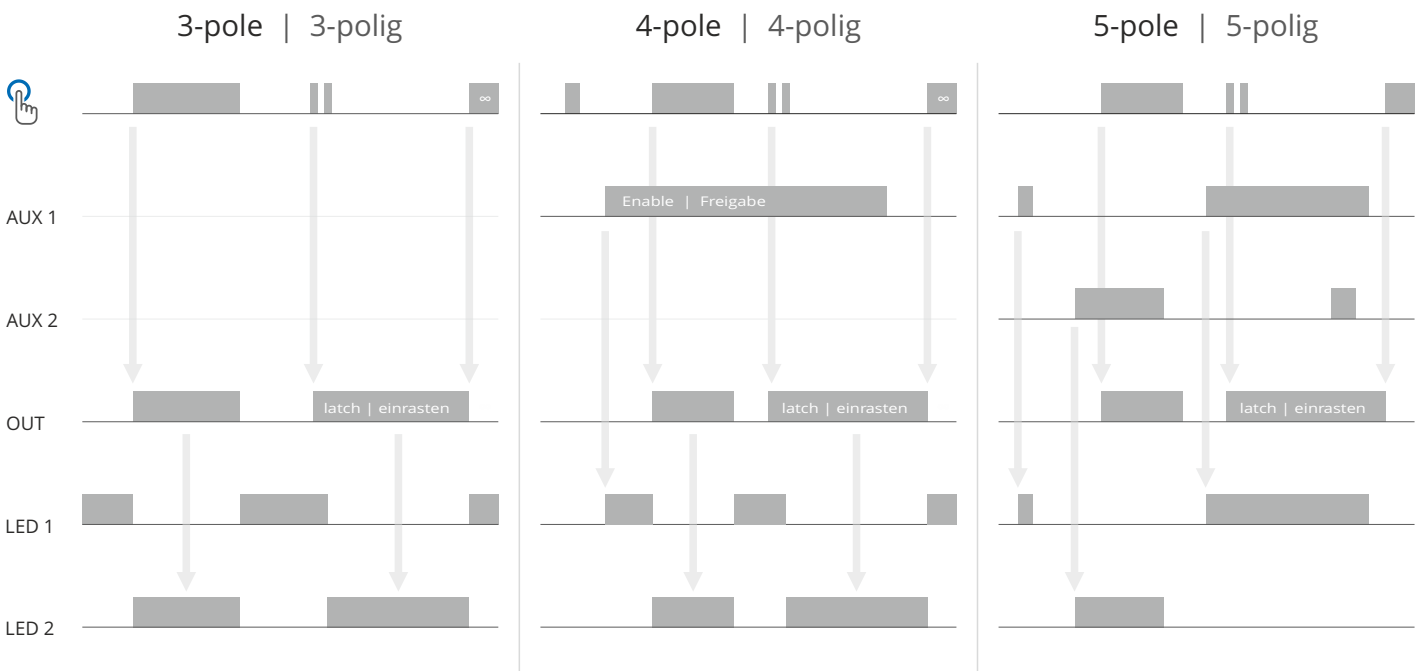
Die LEDs werden vollständig durch den Taster gesteuert. Das Aktivieren des Tasters schaltet die 'unbetätigt' LED aus, und die 'betätigt' LED ein.

4-polig

Der Taster bleibt unbeleuchtet, bis er durch den entsprechenden Eingang freigegeben wird. Sobald freigegeben, leuchtet die 'unbetätigt' LED. Das Aktivieren des Tasters schaltet die 'unbetätigt' LED aus und die 'betätigt' LED ein.

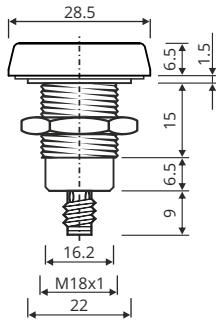
5-polig

Beide LEDs sind vom Status des Tasters entkoppelt. Jede LED hat ihren eigenen Steuereingang, der sie zu jeder Zeit ein- oder ausschaltet.

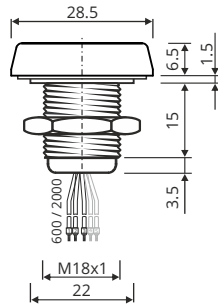


▼ Ø22 - Standard | Ø22 Standard

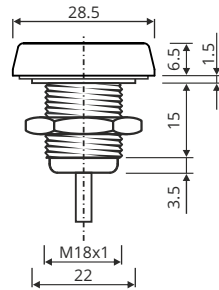
Connector M8
Stecker M8



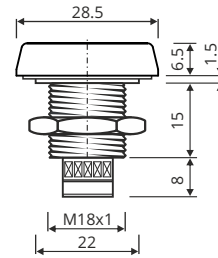
Strands
Litzen



Cable
Kabel



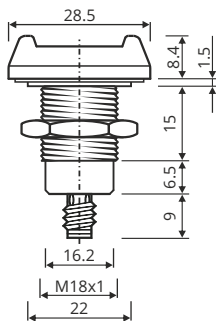
Terminal
Klemmen



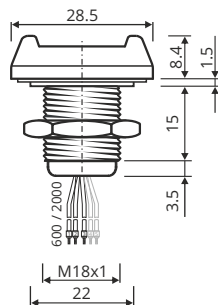
available as touch or push button and 7-color LED-indicator
all dimensions are in mm

▼ Ø22 - Protector | Ø22 - Schutzkragen

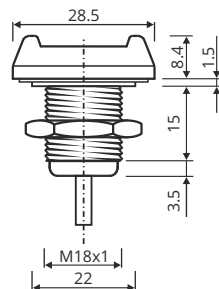
Connector M8
Stecker M8



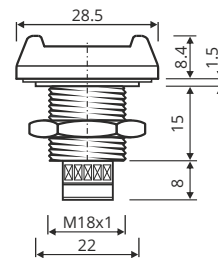
Strands
Litzen



Cable
Kabel



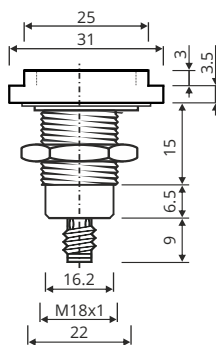
Terminal
Klemmen



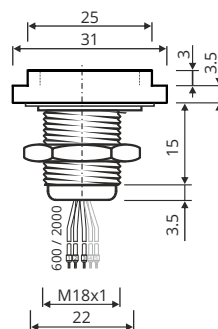
available as touch or push button and 7-color LED-indicator
all dimensions are in mm

▼ Ø22 - Flush | Ø22 - Flush

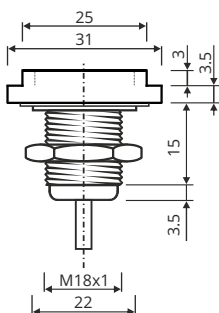
Connector M8
Stecker M8



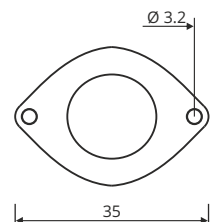
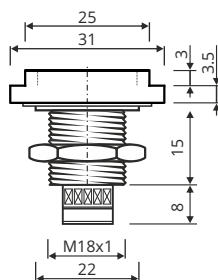
Strands
Litzen



Cable
Kabel



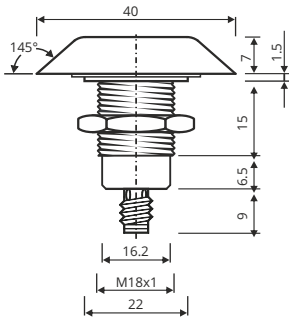
Terminal
Klemmen



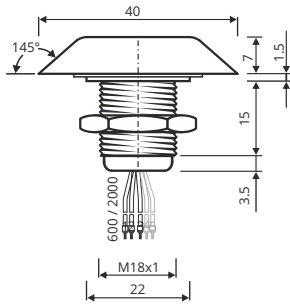
available as touch or push button and 7-color LED-indicator
all dimensions are in mm

▼ Ø22 - Hygienic | Ø22 Hygienisch

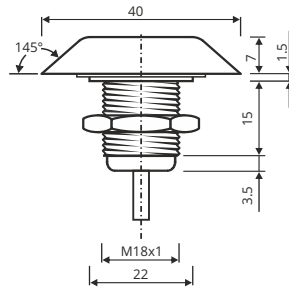
Connector M8
Stecker M8



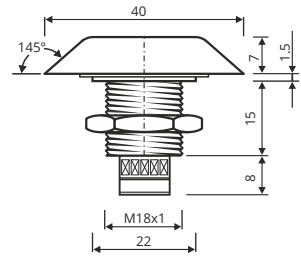
Strands
Litzen



Cable
Kabel



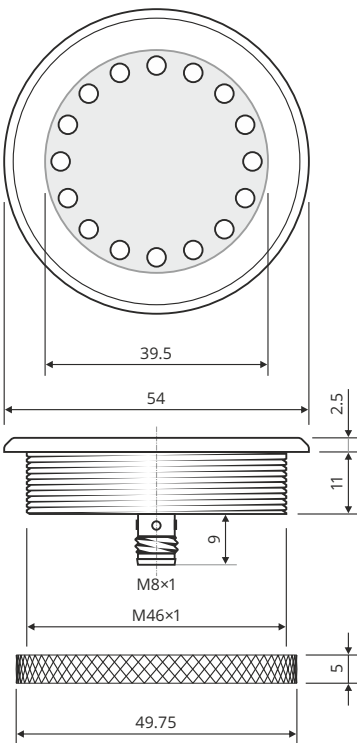
Terminal
Klemmen



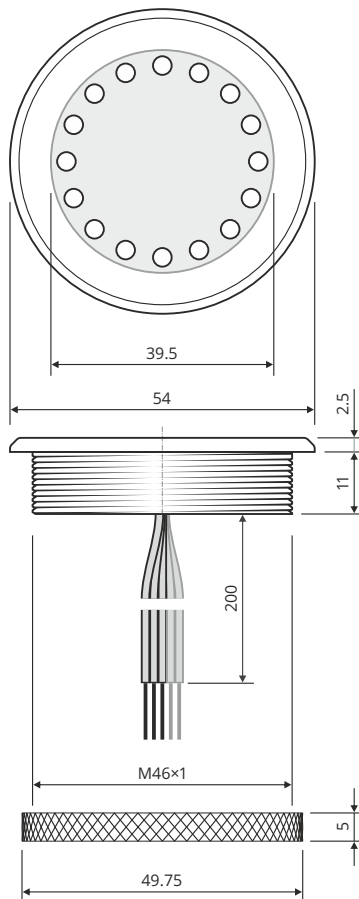
available as touch or push button and 7-color LED-indicator
all dimensions are in mm

▼ Ø46 - Standard - touch-button | Ø46- Standard - Touch-Taster

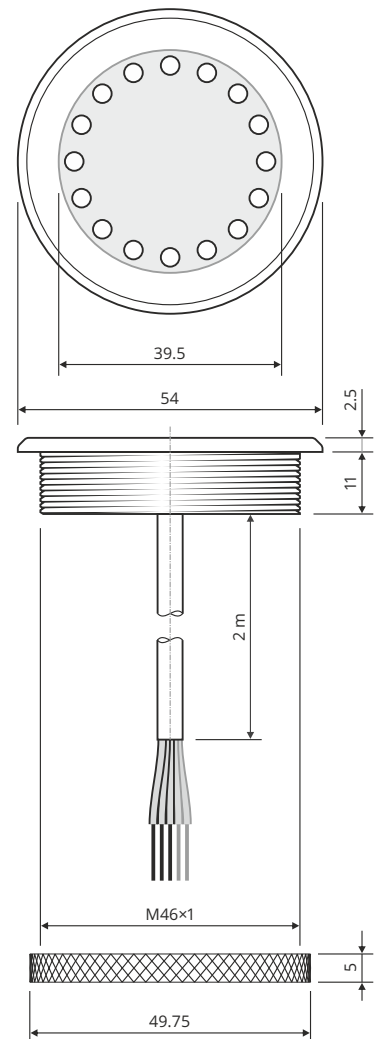
Connector M8
Stecker M8



Strands
Litzen



Cable
Kabel



Technical Specifications	Technische Daten	CE	
Number of Operations	Anzahl der Betätigungen	Unlimited	Unbegrenzt
Operating Voltage	Betriebsspannung	15... 35 V _{DC}	15... 35 V _{DC}
Reverse Polarity Protection	Verpolungsschutz	built-in	integriert
Current Consumption	Eigenstromaufnahme	< 30 mA @ 24 V	< 30 mA @ 24 V
Current Load Capability	Ausgangsbelaubarkeit	200 mA	200 mA
Short Circuit Protection	Kurzschlussschutz	built-in - self-resetting	integriert - selbst rückstellend
Input Voltage NPN	Eingangsspannung NPN	0... 0.33 x V _{CC}	0... 0.33 x V _{CC}
Input Voltage PNP	Eingangsspannung PNP	0.66 x V _{CC} ... V _{CC}	0.66 x V _{CC} ... V _{CC}
Indicator Type	Leuchtmittel	High Efficient LED	Hocheffizienz LED
Operating Temperature	Betriebstemperatur	-25... +60 °C	-25... +60 °C
IP Class Front	IP Class vorn	Ø22: IP67 Ø46: IP69k	Ø22: IP67 Ø46: IP69k
IP Class Back	IP Class hinten	IP67	IP67
IK Class Front	IK Class vorn	Ø22: Ik10 Ø46: Ik09	Ø22: Ik10 Ø46: Ik09
Sensing Face Material	Material der Tastfläche	Polycarbonate	Polycarbonat
Housing Material	Gehäusematerial	Stainless Steel '1.4305'	Edelstahl '1.4305'
Bezel Material	Material der Einfassung	Stainless Steel '1.4305' * Hygienic '1.4571'	Edelstahl '1.4305' * Hygienisch '1.4571'

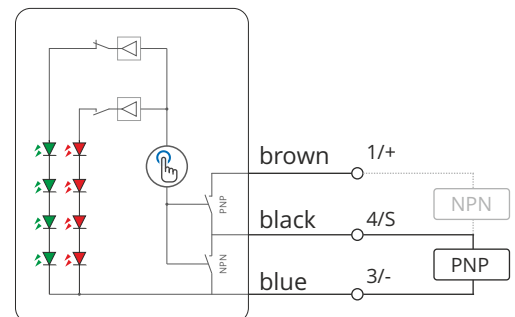
Internal schematics and external connections | Interne Schaltung und externe Anschlüsse

3-pole connection:

The status of the LEDs is handled by the button itself. It switches automatically between both statuses.

3-poliger Anschluss:

Das LED-Management obliegt vollumfänglich dem Taster. Dieser wechselt selbsttätig zwischen beiden Stati.



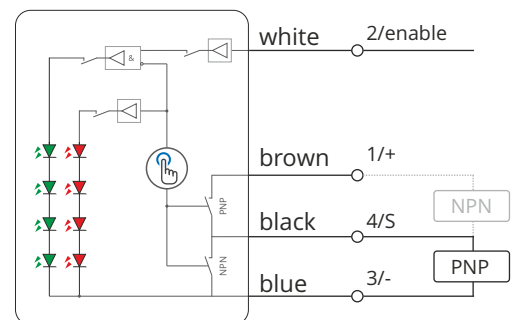
4-pole connection:

The device contains an auxiliary input to enable functionality of the button. When this one is active the stand-by indicator lights up. The switch to operation LED takes place automatically.

4-poliger Anschluss:

Der Taster verfügt über einen Eingang zur Aktivierung des Tasters. Ist dieser aktiv, leuchtet die Bereitschaftsanzeige und der Taster signalisiert die Betätigung am Ausgang.

Das Umschalten auf Betätigung erfolgt automatisch.

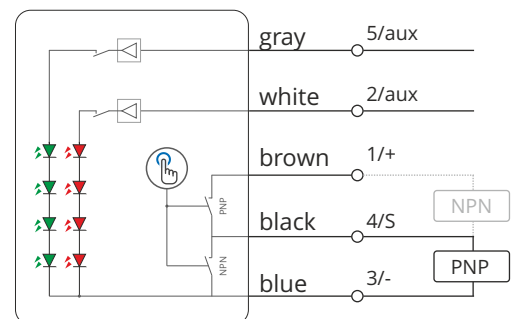


5-pole connection:

These devices contain two auxiliary inputs from which both LEDs can be switched independently from each other, as well as independently from the operation of the button.

5-poliger Anschluss:

Diese Geräte verfügen über zwei Eingänge, mit denen sich beide LEDs unabhängig voneinander sowie unabhängig von der Betätigung des Tasters schalten lassen.



▼ Intelligent Buttons | Intelligente Taster

TS 22 D - 3 P O G R - N8 #1

<p>Housing Gehäuse</p> <p>22 46</p> <p style="background-color: #e0f0ff; padding: 2px;">Page 10,11</p>	<p>Wires / Leitungen</p> <p>3 3-pole 3-polig</p> <p>4 4-pole, Enable 4-polig, Freigabe</p> <p>5 5-pole, 2x LED 5-polig, 2x LED</p> <p style="background-color: #e0f0ff; padding: 2px;">Page 8-11,14</p>	<p>Colors idle engaged Farben unbetätigt betätigt</p> <p>GR Green Red Grün Rot</p> <p>BR Blue Red Blau Rot</p> <p>WG White Green Weiß Grün</p> <p>WR White Red Weiß Rot</p> <p style="background-color: #e0f0ff; padding: 2px;">Page 6</p>	<p>Symbol / Symbol</p> <p style="background-color: #e0f0ff; padding: 2px;">Page 5</p>
<p style="background-color: #e0f0ff; padding: 2px;">Page 15</p> <p>Prefix / Präfix</p> <p>See overview Siehe Übersicht</p>	<p style="background-color: #e0f0ff; padding: 2px;">Page 8-11</p> <p>Function / Funktion</p> <p>D dynamic dynamisch</p> <p>S static statisch</p> <p>T toggle rastend</p> <p>C Combo Combo</p>	<p style="background-color: #e0f0ff; padding: 2px;">Page 7 (IO-Link)</p> <p>Output Ausgang</p> <p>PO PNP, NO</p> <p>PC PNP, NC</p> <p>NO NPN, NO</p> <p>NC NPN, NC</p> <p>IO IO-Link®</p>	<p style="background-color: #e0f0ff; padding: 2px;">Page 12,13</p> <p>Connection / Anschluss</p> <p>N8 Connector M8 Stecker M8</p> <p>3N8 300 mm PUR, Connector M8 300 mm PUR, Stecker M8</p> <p>3N12 300 mm PUR, Connector M12 300mm PUR, Stecker M12</p> <p>S200 PVC single strands, 200 cm PVC Einzellitzen 200 cm</p> <p>N2P PVC-Cable, 2m PVC-Leitung, 2m</p> <p>TB5 Terminal block Klemmenleiste</p>

Default configuration for IO-Link® is: static operation, 3-pole, green-red. All parameters can be changed on protocol level.

Die Standardkonfiguration für IO-Link®: statischer Betrieb, 3-polig, grün-rot. Alle Parameter können auf Protokollebene angepasst werden.

Prefix

- TS Touch Sensitive, Standard
- TP Touch Sensitive, Protector
- TF Touch Sensitive, Flush mount
- TH Touch Sensitive, Hygienic)*

- PS Pressure Sensitive, Standard
- PP Pressure Sensitive, Protector
- PF Pressure Sensitive, Flush mount
- PH Pressure Sensitive, Hygienic

Ø22
ONLY

Präfix

- TS Berührungsempfindlich, Standard
- TP Berührungsempfindlich, Schutzkragen
- TF Berührungsempfindlich, bündiger Einbau
- TH Berührungsempfindlich, Hygienisch)*

- PS Druckempfindlich, Standard
- PP Druckempfindlich, Protector
- PF Druckempfindlich, bündiger Einbau
- PH Druckempfindlich, Hygienisch

)* Note: Touch sensitive buttons are sensitive against water on their touch surface. Keep that in mind when you decide for this type.

)* Anmerkung: Touch-Taster reagieren auch auf Wasser auf der Tastfläche. Wir bitten dies bei der Auswahl des Tasters zu berücksichtigen.



XECRO GmbH
Siemensstr. 31 : 30827 Garbsen : Germany
support@xecro.com - <http://xecro.com>

