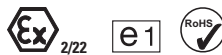


Absolute Drehgeber – Singleturn

Kompakt Magnetisch	Sendix 3651 / 3671 (Welle / Hohlwelle)	Analog
---------------------------	---	---------------



Die Sendix 3651 und Sendix 3671 Singleturn mit analoger Schnittstelle und magnetischer Sensorik sind aufgrund ihrer vielfältigen Schnittstellen und Messbereiche besonders flexibel einsetzbar. Eine grüne und rote LED erleichtern als Referenzpunkt und als Fehleranzeige sowohl die Installation als auch die Fehlerdiagnose.

Geschützt bis IP69k, schockfest und resistent gegen extreme Temperaturschwankungen, eignen sich die Sendix selbst für anspruchsvolle Außeneinsätze.

Diese Drehgeber verfügen über eine e1-Zulassung durch das Kraftfahrt-Bundesamt (KBA).

Absolute Drehgeber Singleturn

Safety-Lockplus™	Hohe Drehzahl	Temperaturbereich -40°... +85°C	Hohe Schutzart IP	Hohe Wellenbelastbarkeit	Schockfest/ Vibrationsfest	Kurzschlussfest	Verpolschutz	Magnetische Sensorik	Oberflächenschutz salznebelgetestet optional

Sicherer Einsatz

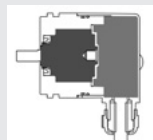
- Berührungsloses Messsystem für eine verschleißfreie und langlebige Anwendung.
- Stabiles Druckgussgehäuse und Schutz bis IP69k für besondere Dichtigkeit.
- Hohe Schockfestigkeit und Vibrationsfestigkeit für besondere Widerstandsfähigkeit.

Kompakt und leistungsstark

- Außendurchmesser von nur 36 mm.
- In Hohlwellenausführung findet eine Sackloch-Hohlwelle von bis zu 10 mm Platz, die sich individuell – über Drehmomentstütze oder Statorkupplung – befestigen lässt.
- 360° aufgelöst in 4096 unterschiedliche Positionen.
- Für den Einsatz in 12 V oder 24 V Automobil-Bordnetzen.

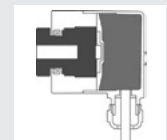
Safety-Lockplus™

Flanschseitig IP69k, robuste Lagerbaugruppen mit verblockten Lagern, mechanisch geschützte Wellendichtung.



Sensor-Protect™

Vollvergossene Elektronik, getrennte mechanische Baugruppe.



Bestellschlüssel Welle

8.3651	.	2	X	X	X	.	X	X	X	X
Typ		a	b	c	d		e	f	g	h

Wird für einen Drehgeber zu jedem Parameter die unterstrichene Vorzugsoption gewählt, beträgt die Lieferzeit 10 Arbeitstage für max. 10 Stück pro Lieferung. Mengen bis zu 50 Stück dieser Typen haben eine Regellieferzeit von 15 Arbeitstagen.



a Flansch
2 = Synchroflansch, ø 36 mm

b Welle (ø x L), mit Fläche
3 = ø 6 x 12,5 mm
6 = ø 8 x 12,5 mm
5 = ø 1/4" x 12,5 mm

c Ausgangsschaltung¹⁾
3 = Stromausgang
4 = Spannungsausgang

d Anschlussart
1 = Kabel axial, 1 m PUR
A = Kabel axial, Sonderlänge PUR *)
2 = Kabel radial, 1 m PUR
B = Kabel radial, Sonderlänge PUR *)
3 = M12-Stecker axial, 5-polig
4 = M12-Stecker radial, 5-polig

*) Verfügbare Sonderlängen (Anschlussart A, B):
2 m, 3 m, 5 m, 8 m, 10 m, 15 m
Erweiterung Bestellschlüssel .XXXX = Länge in dm
Bsp.: 8.3651.233A.1311.0030 (bei 3 m Kabellänge)

e Messbereich
1 = 1 x 360°
2 = 1 x 180°
3 = 1 x 90°
4 = 1 x 45°

f Schnittstelle / Versorgungsspannung
3 = 4 ... 20 mA / 10 ... 30 V DC
4 = 0 ... 10 V / 15 ... 30 V DC
5 = 0 ... 5 V / 10 ... 30 V DC

g Option 1
1 = Zählweise cw²⁾
2 = Zählweise ccw³⁾

h Option 2
1 = IP67
2 = IP69k

Optional auf Anfrage
- Ex 2/22 (nur für Anschlussart 3 + 4)
- Oberflächenschutz salznebelgetestet

1) Ausgangsschaltung "3" nur in Verbindung mit Schnittstelle "3", Ausgangsschaltung "4" nur in Verbindung mit Schnittstelle "4" oder "5".
2) cw = aufsteigende Positionswerte bei Drehung der Welle im Uhrzeigersinn, mit Blick auf die Welle.
3) ccw = aufsteigende Positionswerte bei Drehung der Welle gegen den Uhrzeigersinn, mit Blick auf die Welle.

Absolute Drehgeber – Singleturn

**Kompakt
Magnetisch**

Sendix 3651 / 3671 (Welle / Hohlwelle)

Analog

**Bestellschlüssel
Hohlwelle**

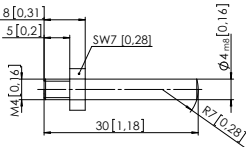
8.3671 Typ **.XXXXX.XXXXX**
a b c d e f g h

Wird für einen Drehgeber zu jedem Parameter die unterstrichene Vorzugsoption gewählt, beträgt die Lieferzeit 10 Arbeitstage für max. 10 Stück pro Lieferung. Mengen bis zu 50 Stück dieser Typen haben eine Regellieferzeit von 15 Arbeitstagen.



- | | | |
|--|---|---|
| <p>a Flansch
2 = mit Federelement, lang
<u>5 = mit Statorkupplung, ø 46 mm</u></p> <p>b Hohlwelle
<u>2 = ø 6 mm</u>
4 = ø 8 mm
6 = ø 10 mm
3 = ø 1/4"</p> <p>c Ausgangsschaltung¹⁾
<u>3 = Stromausgang</u>
<u>4 = Spannungsausgang</u></p> | <p>d Anschlussart
1 = Kabel axial, 1 m PUR
A = Kabel axial, Sonderlänge PUR *)
<u>2 = Kabel radial, 1 m PUR</u>
B = Kabel radial, Sonderlänge PUR *)
3 = M12-Stecker axial, 5-polig
4 = M12-Stecker radial, 5-polig

*) Verfügbare Sonderlängen (Anschlussart A, B):
2 m, 3 m, 5 m, 8 m, 10 m, 15 m
Erweiterung Bestellschlüssel .XXXX = Länge in dm
Bsp.: 8.3671.523A.1311.0030 (bei 3 m Kabellänge)</p> <p>e Messbereich
<u>1 = 1 x 360°</u>
2 = 1 x 180°
3 = 1 x 90°
4 = 1 x 45°</p> | <p>f Schnittstelle / Versorgungsspannung
<u>3 = 4 ... 20 mA / 10 ... 30 V DC</u>
<u>4 = 0 ... 10 V / 15 ... 30 V DC</u>
5 = 0 ... 5 V / 10 ... 30 V DC</p> <p>g Option 1
<u>1 = Zählweise cw²⁾</u>
2 = Zählweise ccw³⁾</p> <p>h Option 2
<u>1 = IP67</u>
2 = IP69k</p> <p><i>Optional auf Anfrage</i>
- Ex 2/22 (nur für Anschlussart 3 + 4)
- Oberflächenschutz salznebelgetestet</p> |
|--|---|---|

Montagezubehör für Wellen-Drehgeber		Bestell-Nr.
Kupplung	Balgkupplung ø 19 mm für Welle 6 mm	8.0000.1102.0606
Montagezubehör für Hohlwellen-Drehgeber		Bestell-Nr.
Zylinderstift, lang für Drehmomentstütze	 mit Befestigungsgewinde	8.0010.4700.0000
Anschluss technik		Bestell-Nr.
Selbstkonfektionierbarer Steckverbinder (gerade)	M12 Buchse mit Überwurfmutter	8.0000.5116.0000
Vorkonfektionierter Kabelsatz	M12 Buchse mit Überwurfmutter, 2 m PVC-Kabel	05.00.6081.2211.002M

Weiteres Zubehör finden Sie im Kapitel Zubehör oder im Bereich Zubehör unter: www.kuebler.com/zubehoer.
 Weitere Anslusstechnik finden Sie im Kapitel Anslusstechnik oder im Bereich Anslusstechnik unter: www.kuebler.com/anslusstechnik.

Technische Daten	
Mechanische Kennwerte	
Maximale Drehzahl	6000 min ⁻¹
Anlaufdrehmoment (bei 20°C)	< 0,06 Nm
Wellenbelastbarkeit	radial 40 N axial 20 N
Gewicht	ca. 0,2 kg
Schutzart nach EN 60529	IP67 / IP69k
Arbeitstemperaturbereich	-40°C ... +85°C
Werkstoffe	Welle / Hohlwelle nicht rostender Stahl Flansch Aluminium Gehäuse Zink-Druckguss Kabel PUR
Allgemeine elektrische Kennwerte	
Schockfestigkeit nach EN 60068-2-27	5000 m/s ² , 6 ms
Vibrationsfestigkeit nach EN 60068-2-6	300 m/s ² , 10 ... 2000 Hz
Dauerschocken nach EN 60068-2-27	1000 m/s ² , 2 ms
Vibration (Breitbandrauschen) nach EN 60068-2-64	5 ... 2500 Hz, 100 m/s ² - rms
e1-konform gemäß	EG-Richtlinie 2009/19/EG (nach Normen EN 55025, ISO 11452 und ISO 7637)
CE-konform gemäß	EMV-Richtlinie 2014/30/EU RoHS-Richtlinie 2011/65/EU

1) Ausgangsschaltung "3" nur in Verbindung mit Schnittstelle "3", Ausgangsschaltung "4" nur in Verbindung mit Schnittstelle "4" oder "5".
 2) cw = aufsteigende Positionswerte bei Drehung der Welle im Uhrzeigersinn, mit Blick auf die Welle.
 3) ccw = aufsteigende Positionswerte bei Drehung der Welle gegen den Uhrzeigersinn, mit Blick auf die Welle.

Absolute Drehgeber – Singleturn

**Kompakt
Magnetisch**

Sendix 3651 / 3671 (Welle / Hohlwelle)

Analog

Anschlussbelegung

Schnittstelle	Anschlussart	Kabel (nicht verwendete Adern sind vor Inbetriebnahme einzeln zu isolieren)				
3 (Strom)	1, 2, A, B	Signal:	0 V	+V	+I	-I
		Kabelfarbe:	WH	BN	GN	YE

Schnittstelle	Anschlussart	M12 Stecker, 5-polig				
3 (Strom)	3, 4	Signal:	0 V	+V	+I	-I
		Pin:	3	2	4	5

Schnittstelle	Anschlussart	Kabel (nicht verwendete Adern sind vor Inbetriebnahme einzeln zu isolieren)				
4, 5 (Spannung)	1, 2, A, B	Signal:	0 V	+V	+U	-U
		Kabelfarbe:	WH	BN	GN	YE

Schnittstelle	Anschlussart	M12 Stecker, 5-polig				
4, 5 (Spannung)	3, 4	Signal:	0 V	+V	+U	-U
		Pin:	3	2	4	5

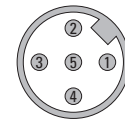
+V : Versorgungsspannung Drehgeber +V DC

0 V : Masse Drehgeber GND (0 V)

+U / -U : Spannung + / Spannung -

+I / -I : Strom + / Strom -

Ansichten Steckseite, Stiftkontakteinsatz



M12-Stecker, 5-polig

Maßbilder Wellenausführung

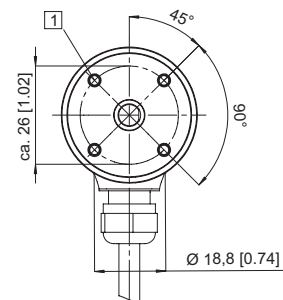
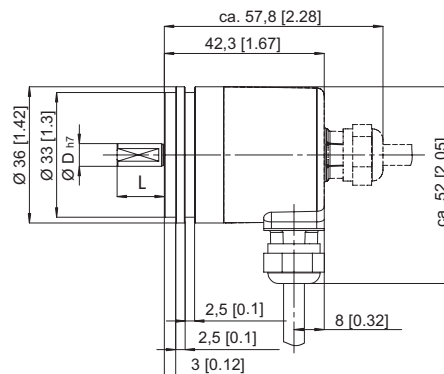
Maße in mm [inch]

Synchroflansch, Ø 36

Flanschtyp 2

(Abbildung mit Kabel)

1 M3, 6 [0.24] tief



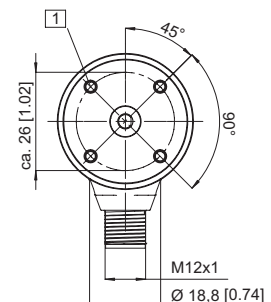
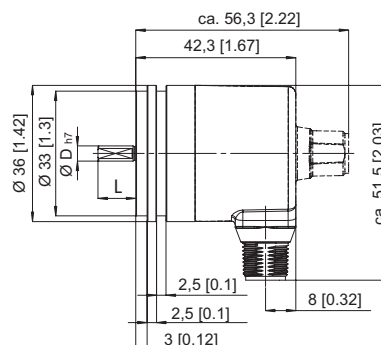
D	L	Passung
6 [0.24]	12,5 [0.49]	h7
8 [0.32]	12,5 [0.49]	h7
1/4"	12,5 [0.49]	h7

Synchroflansch, Ø 36

Flanschtyp 2

(Abbildung mit M12 Stecker)

1 M3, 6 [0.24] tief



D	L	Passung
6 [0.24]	12,5 [0.49]	h7
8 [0.32]	12,5 [0.49]	h7
1/4"	12,5 [0.49]	h7

Absolute Drehgeber – Singleturn

**Kompakt
Magnetisch**

Sendix 3651 / 3671 (Welle / Hohlwelle)

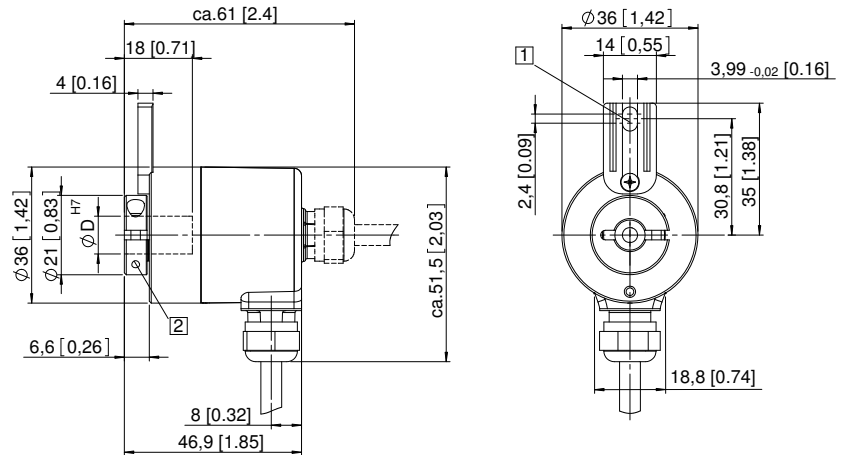
Analog

Maßbilder Hohlwellenausführung

Maße in mm [inch]

Flansch mit Federelement, lang Flanschtyp 2

- 1 Nut Drehmomentstütze,
Empfehlung: Zylinderstift nach
DIN 7, $\varnothing 4$ [0.16]
- 2 Empfohlenes Drehmoment für
Klemmring 0,7 Nm



Flansch mit Statorkupplung, $\varnothing 46$ Flanschtyp 5

- 1 Empfohlenes Drehmoment für Klemmring 0,7 Nm

