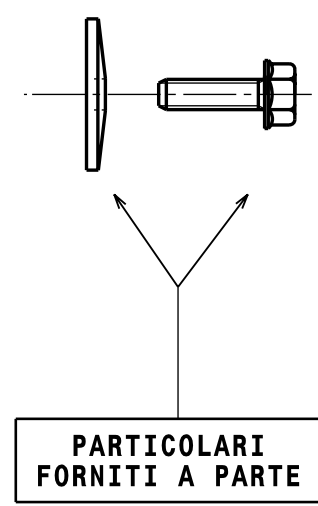
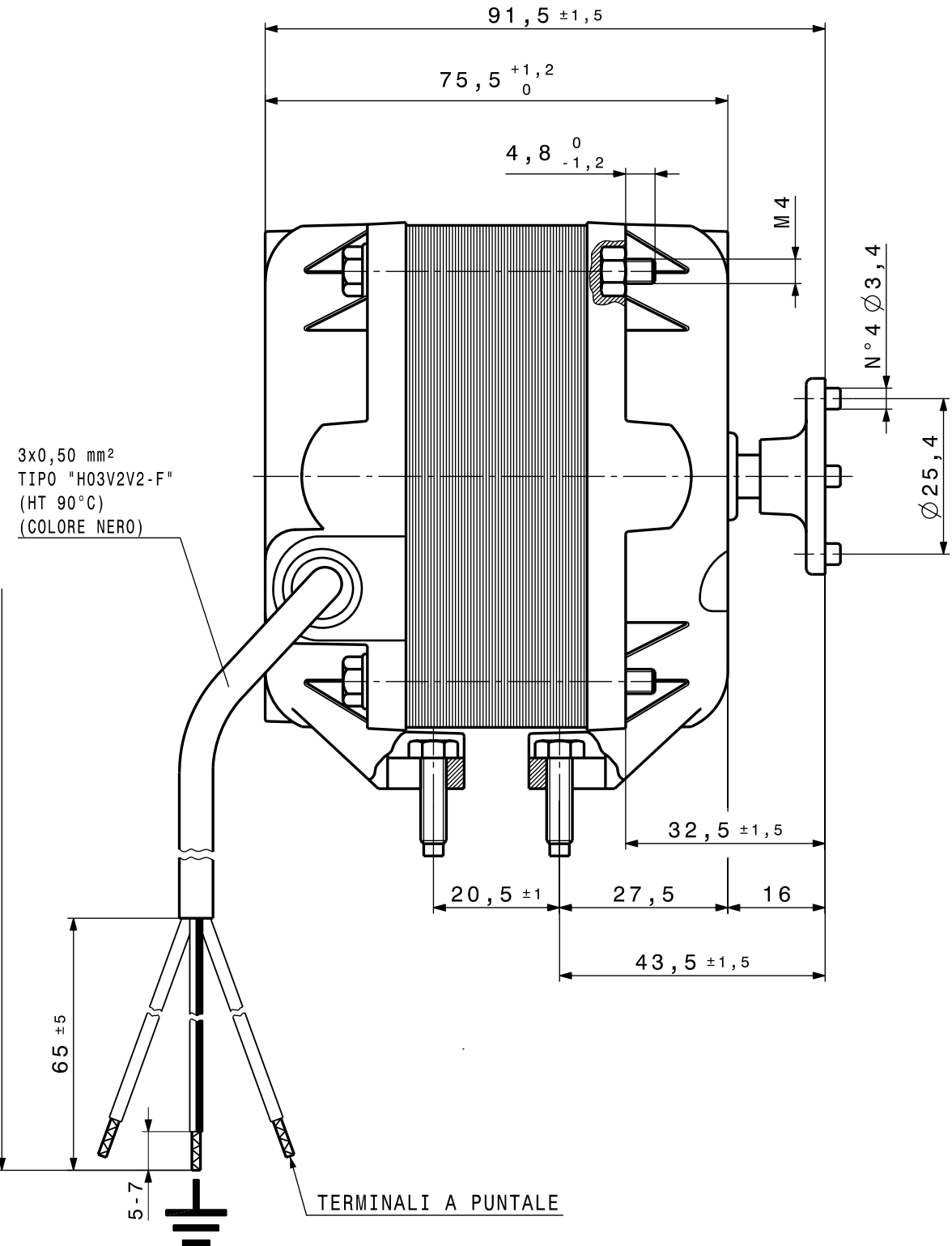
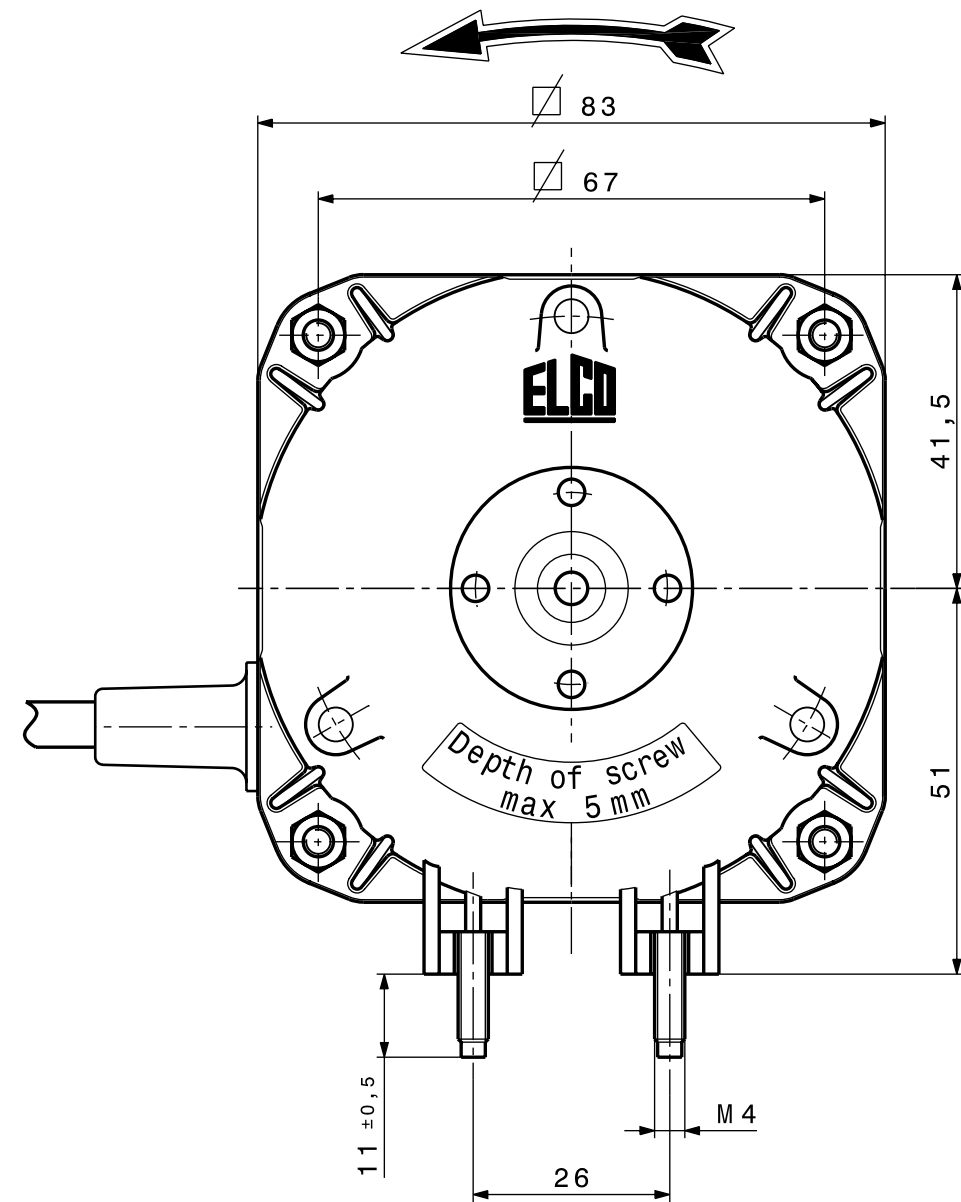


DISEGNO ESEGUITO CON

CAD

VIETATA LA MODIFICA MANUALE

ROTAZIONE ANTIORARIA VISTA LATO ALBERO



-MOTORE CON RONDELLE ONDULATE PER SPALLAMENTO
-COPERCHI IN ALLUMINIO

NOTE DI MONTAGGIO :NORM. EL.UN.0002
 CONTROLLO MECCANICO :NORM. EL.CM. 001
 TARGHETTATURA :NORM. EL.UN.0053
CONTR. ELETTR. PRESCRIZIONE: M.493

VNT 18-30 /1594 DATA
 230V ~ 50/60Hz
 18/73W 0,52A CL.B
 PROT.TERM. 1300/1550RPM
 REG.-Nr. 4642
 CE
 NEV3T18PVN009

Ed.	Data	Descrizione	Firma esecutore	Visto
A	18-01-10	Updating due to VDE Certification (old 230/240V - new 230V)	S.Mapelli	T.Sirtori
M O D I F I C H E				

Per quote senza tolleranza normativa UNI EN 22768-mK	Trattamento .	Materiale .	A3
ELCO	Firma Cazzaniga	MOTORE VNT 18-30 /1594	Peso Kg. .
	Data 03-04-07	230V ~ 50/60Hz	N° Rif. R.S.211/06
	Visto Sirtori	A NORME 'VDE'	Edizione A
	Scala 1:1	NEV3T18PVN009	

LA ELCO SI RISERVA A TERMINE DI LEGGE LA PROPRIETA' DEL PRESENTE DISEGNO CON DIVIETO DI RIPRODURLO O COMUNICARLO A TERZI SENZA AUTORIZZAZIONE