

# Elektr. 2-fach Druckschalter

# BPS3000

## Merkmale

- ▶ Messbereiche: 0...0,2 bar bis 0...600 bar Relativdruck
- ▶ max. 2 Schaltausgänge
- ▶ Analogausgang 4 - 20 mA oder 0 - 10 V
- ▶ Display & Prozessanschluss drehbar um 320°
- ▶ Menü-Navigation gemäß VDMA Standard

## Einsatzbereiche

- ▶ Drucküberwachung für
  - Hydraulik & Pneumatik
  - Schmiersysteme
  - Kühlsysteme



## Technische Daten

<b>Sensorelement:</b>	Kermiksensor optional: Piezoresistiver Sensor
<b>Werkstoffe:</b> mediumberührte Teile: Elektronikgehäuse: Dichtungen:	Edelstahl, Messing MS58* Edelstahl, PBT FKM, EPDM
<b>Bedienelemente:</b>	3 Drucktaster mit fühlbarem Druckpunkt
<b>Schutzart:</b>	IP65, IP67
<b>Schutzart:</b>	III
<b>Elektrischer Anschluss:</b>	Gerätestecker M12 x 1, 4/5/8-polig (abhängig vom Ausgangs-Code)
<b>Prozessanschluss:</b>	siehe Bestellschlüssel
<b>Abmessungen:</b>	110 x 41 mm (ohne Kupplungsdose)
<b>Gewicht:</b>	ca. 300 g
<b>Messwerterfassung:</b> Auflösung:	12 Bit (4096 Schritte je Messspanne)
<b>Abtastrate:</b>	1000 / s
<b>Kenmlinienabweichung:</b>	< ± 0,5 % v. f. s. bei +25 °C
<b>Temperatureinfluss:</b>	TC Nullpunkt < ±0,2 % FSO / 10K TC Spanne < ±0,3 % FSO / 10K
<b>Kompensierter Bereich:</b>	-10 °C... +70 °C
<b>Wiederholgenauigkeit:</b>	±0,1 % v. M. E.
<b>Temperaturbereich:</b> Medium: Elektronik: Lagerung:	-25 °C... +100 °C -10 °C... +70 °C <sup>1)</sup> -30 °C... +80 °C
<b>Versorgungsspannung:</b>	15... 32 V DC, Ausgang Code 6: 20... 32 V DC verpolungssicher (SELV, PELV)
<b>Digitalanzeige:</b>	4-stellige 14 Segment LED-Anzeige, Ziffernhöhe 9mm, rot
<b>Fehleranzeige:</b>	LED rot und als Klartext im Display
<b>Stromaufnahme:</b>	ca. 50 mA (ohne Last) ca. 80 mA (Ausgangs Code 6)
<b>Relaisausgang:</b>	Rel. 1 Öffner Rel. 2 Schließer Strombelastbarkeit: max. 1 A, max. 60 V, max. 30 W

<b>Analogausgang:</b> Stromausgang: Bürde:	4...20 mA max. RI = (Ub-12V) / 20 mA RI = 600 Ohm bei Ub = 24 V DC
<b>Aktualisierungsrate:</b> <b>Spannungsausgang:</b> <b>Belastung:</b> <b>Einstellbereich:</b>	2 ms 0...10 V DC max. 10 mA 25 %... 100 % v.M.E.
<b>Transistor-Schaltausgänge PNP:</b>	
<b>Schaltfunktion:</b>	Schließer / Öffner - Standard Fenstertechnik u. Diagnosefkt. einstellbar
<b>Einstellbereich für Schalt- und Rückschaltpunkt:</b>	0 %... 125 % v.M.E.
<b>Schaltfrequenz:</b>	max. 100 Hz
<b>Strombelastbarkeit:</b>	max. 500 mA, kurzschlussfest
<b>Verzögerungszeit:</b>	0.0 s ... 50 s einstellbar
<b>Anzeige(n)</b>	LED(s) rot
<b>EMV</b>	EN 61000-4-2 ESD 4 kV CD / 8 kV AD EN 61000-4-3 HF gestrahlt 10 V/m EN 61000-4-4 Burst 2 kV EN 61000-4-5-Surge 1/2 kV EN 61000-4-6 HF leitungsgebunden 10 V
<b>Stoßfestigkeit:</b>	DIN EN 60028-2-27 50 g (11 ms)
<b>Vibrationswiderstand:</b>	DIN EN 60028-2-26 20 g (10...2000 Hz)
<b>Zulassungen:</b>	cULus 1) - E42816

\* Die sich im Druckeingang befindliche Dämpfungsschraube aus Messing lässt sich bei Bedarf, z.B. bei verschmutztem Medium oder Materialunverträglichkeit, mit einem Schlitzschraubendreher (max. Breite 3 mm) entfernen. Durch das Entfernen der Dämpfungsschraube wird die Widerstandsfähigkeit des Gerätes gegenüber Druckspritzen gemindert.

1) Einsatzbedingungen bei cULus: max. Umgebungstemperatur 60 °C, Hilfsenergie max. 28 V DC

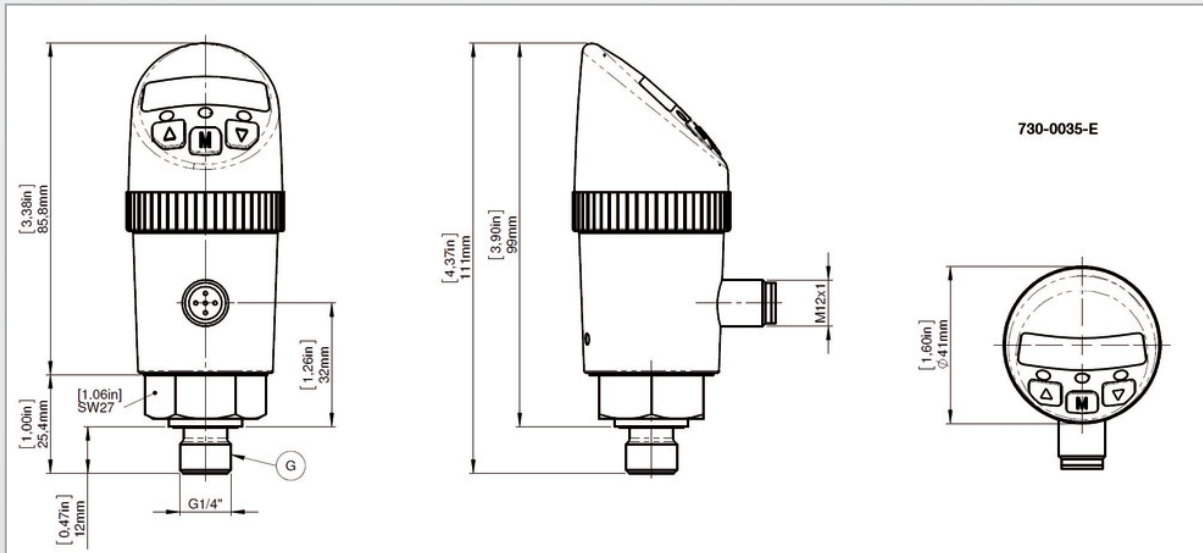
## Elektr. 2-fach Druckschalter

**BPS3000**

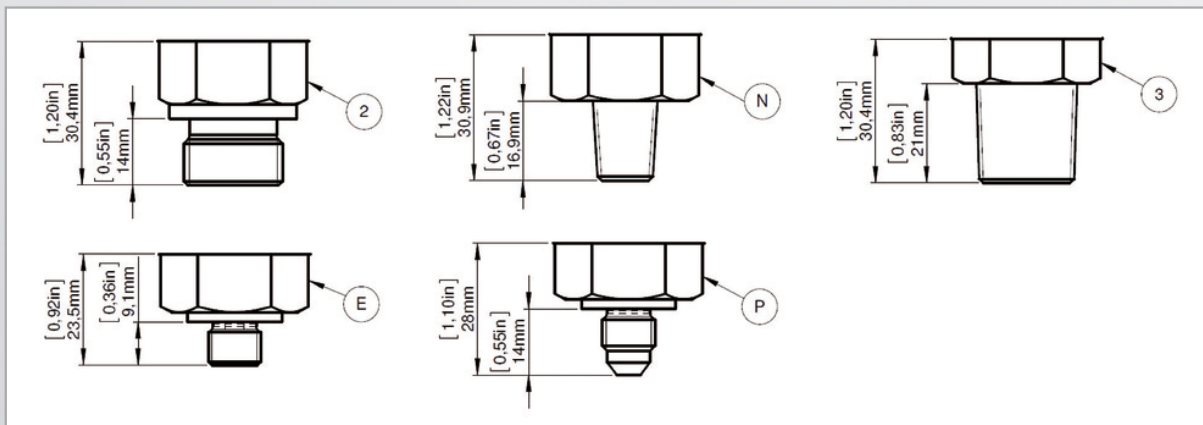
### Zubehör

Bestellnummer	Beschreibung
907-0357	Kupplungsdose M12 x 1, 4-polig, mit Schraubklemmen, abgewinkelt, (IP65)
907-0185	Kupplungsdose M12 x 1, 5-polig, mit Schraubklemmen, abgewinkelt, (IP65)
908-0361	Kupplungsdose M12 x 1, 5-polig, mit angespritztem Kabel, (IP67), 2 m Länge
908-0544	Kupplungsdose M12 x 1, 8-polig, mit angespritztem Kabel, (IP67), 2 m Länge

### Abmessungen (mm / inch)



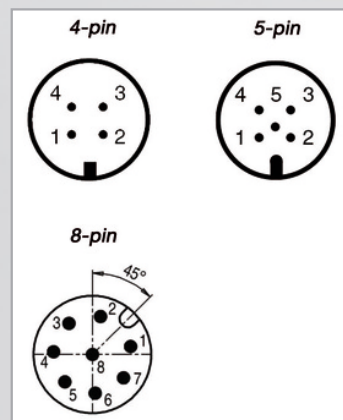
### Prozessanschluss



### Legende

G	G1/4" Keramik
N	1/4" NPT Keramik
2	G1/2" frontbündig
3	1/2" NPT frontbündig
E	7/16-20 UNF (SAE)
P	7/16-20 UNF (JIC)

### Stecker



### Anschlussstabelle

Pin	Signal Ausgang Code 1	Signal Ausgang Code 2, 3	Signal Ausgang Code 4, 5	Signal Ausgang Code 6
1	+Ub	+Ub	+Ub	+Ub
2	SP2	Signal	Signal	SP1a
3	0V	0V	0V	SP1b
4	SP1	SP1	SP1	0V
5	-	-	SP2	SP2a
6	-	-	-	SP2b
7	-	-	-	-
8	-	-	-	Gehäuse

## Bestellcode

<b>BPS3000</b>	
<b>BPS3</b>	Basisversion
<b>Ausgang</b>	
1	2 Schaltpunkte
2	4...20mA - 1 Schaltpunkt
3	0...10V - 1 Schaltpunkt
4	4...20mA - 2 Schaltpunkte
5	0...10V - 2 Schaltpunkte
6	2 Relaisschaltpunkte (1 x NO SPST / 1 x NC SPST (benötigt piezo. Messzelle / Code P)*, kein UL
<b>Prozessanschluss</b>	
<b>G</b>	G1/4" Außengewinde
<b>2</b>	G1/2" frontbündig (benötigt piezoresistive Messzelle / Code P* / nur 10-600 bar)
<b>N</b>	1/4" NPT Außengewinde
<b>3</b>	1/2" NPT frontbündig (benötigt piezoresistive Messzelle / Code P* / nur 10-600 bar)
<b>1</b>	40x40 Cetop/Manifold - auf Anfrage
<b>E</b>	7/16-20 UNF (SAE4) Außengewinde
<b>P</b>	7/16-20 UNF(37° JIC) Außengewinde
<b>Dichtung</b>	
<b>V</b>	FKM
<b>E</b>	EPDM
<b>Elektrischer Anschluss</b>	
<b>M</b>	M12
<b>Messbereich</b>	
0 0 0 1 B A	0 - 1 bar absolut (benötigt piezoresistive Messzelle / Code P)*
0 0 0 5 B A	0 - 5 bar absolut (benötigt piezoresistive Messzelle / Code P)*
0 0 1 0 B A	0 - 10 bar absolut (benötigt piezoresistive Messzelle / Code P)*
0 0 . 2 B	0 - 0,2 bar (benötigt piezoresistive Messzelle / Code P)*
0 0 . 5 B	0 - 0,5 bar (benötigt piezoresistive Messzelle / Code P)*
0 0 0 1 B	0 - 1 bar (benötigt piezoresistive Messzelle / Code P)*
0 0 0 2 B	0 - 2 bar (benötigt piezoresistive Messzelle / Code P)*
0 0 0 5 B	0 - 5 bar (benötigt piezoresistive Messzelle / Code P)*
0 0 1 0 B	0 - 10 bar
0 0 5 0 B	0 - 50 bar
0 1 0 0 B	0 - 100 bar
0 2 0 0 B	0 - 200 bar
0 4 0 0 B	0 - 400 bar
0 6 0 0 B	0 - 600 bar (benötigt piezoresistive Messzelle / Code P)*
	Andere auf Anfrage
<b>Sensor</b>	
	Standard: Keramik-Messzelle
<b>P</b>	*Piezoresistive Messzelle
<b>Beispiel:</b>	
BPS3	4 G V M 0 2 0 0 B

Sonderausführungen auf Anfrage