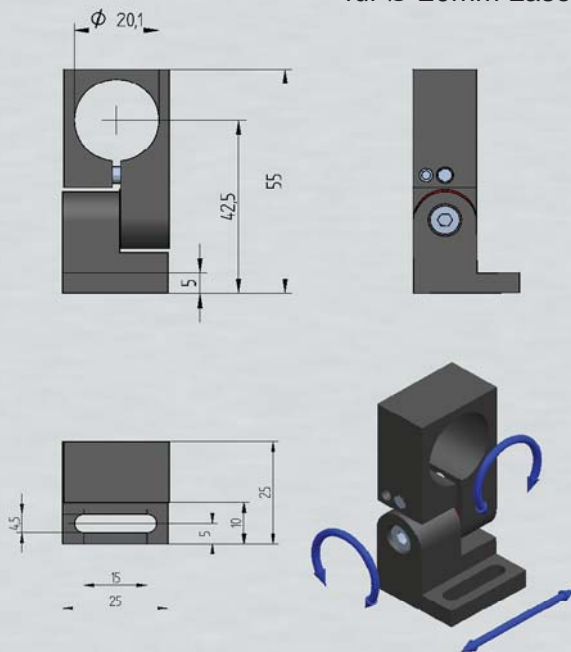


H2 Halterung

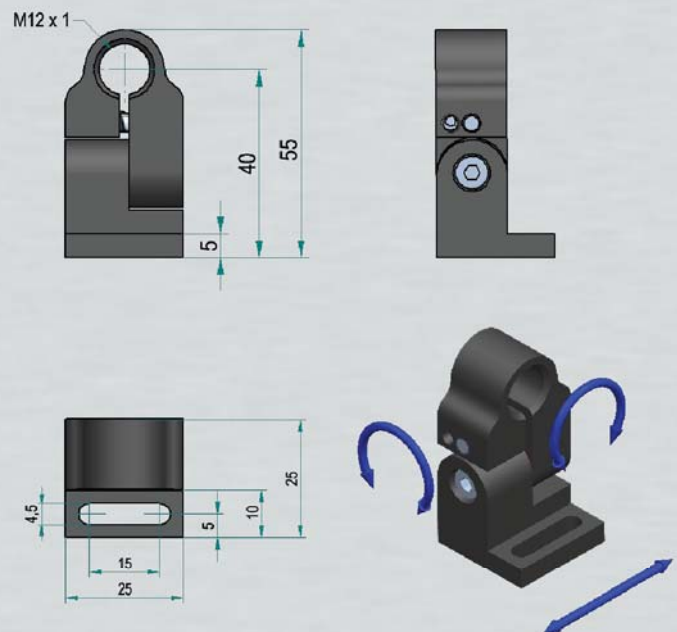
H2-20

Kippbare Aluminiumhalterung
für $\varnothing 20\text{mm}$ Laser.



H2-M12

Kippbare Aluminiumhalterung
für alle Laser mit M12 Gewinde.



H2-40

Kippbare Aluminiumhalterung
für alle $\varnothing 40\text{mm}$.

