

# BATTERIETRENNNSCHALTER BATTERY DISCONNECTOR



500 A

Baureihe  
Series  
**35**



Mechanisch betätigter Batterietrennschalter bis zu einer Stromstärke von 500 A für höchste Anforderungen in allen Fahrzeugbereichen.

Einpolig und Zweipolig lieferbar.

Schutzart IP67 und IP6K9K, funktionstüchtig in einem weiten Temperaturbereich von  $-40^{\circ}\text{C}$  bis  $+85^{\circ}\text{C}$  Umgebungstemperatur sowie bis zu einer maximalen Überlastfähigkeit von 2500 A für 10 Sekunden.

Batterietrennschalter aus dem Hause KISSLING können auch unter Last geschaltet werden, um eine sichere Lasttrennung auch im Ernstfall realisieren zu können.

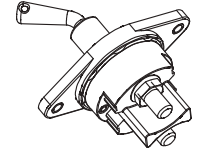
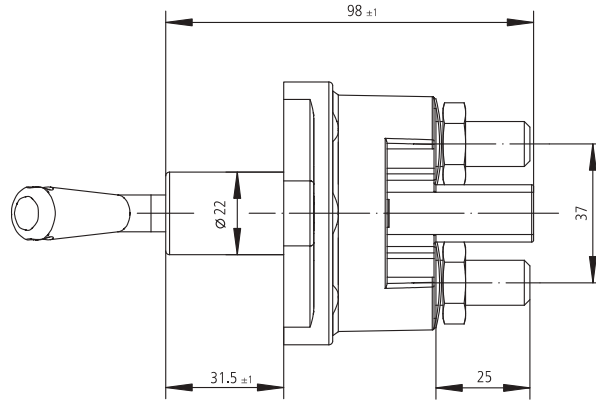
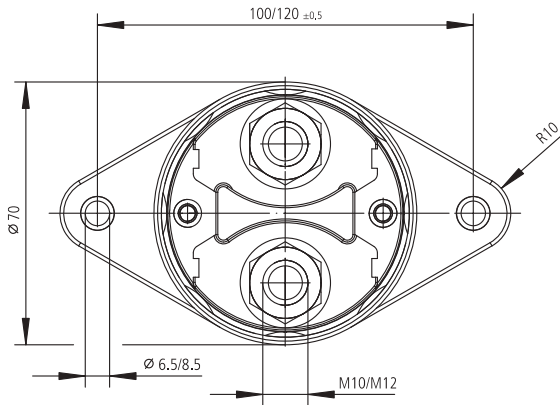
*Mechanical operated battery disconnecter current to 500 Amp for highest requirements used in all vehicles.*

*Single or dual pole configuration*

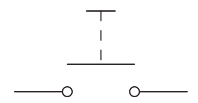
*Seal IP67 and IP6K9K functionable in a ambient temperature  $-40^{\circ}\text{C}$  to  $+85^{\circ}\text{C}$ . Overload current 2500 Amp for 10 sec.*

*Battery disconnectors from KISSLING are able to be operated under full load, to ensure in emergency conditions a safe disconnection from the battery.*

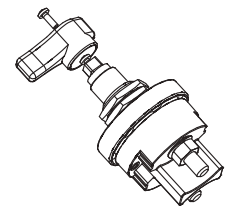
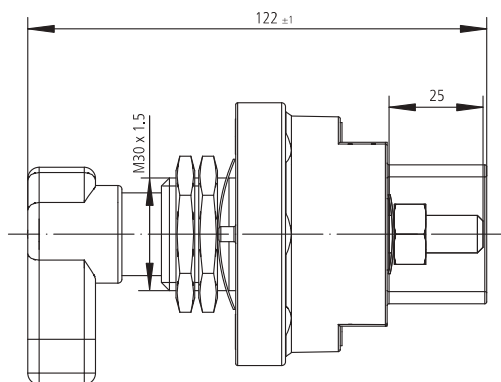
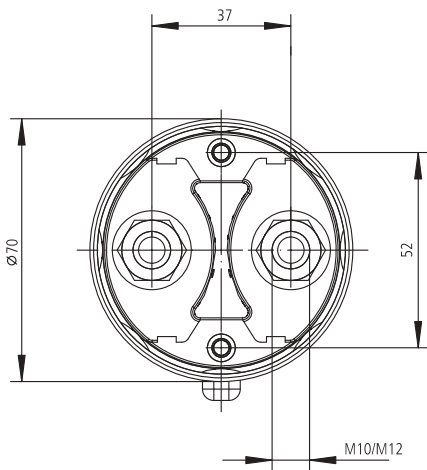
**1-polig mit Langflansch**  
**1 pole with longflange**



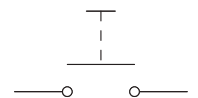
Schaltbild | Circuit



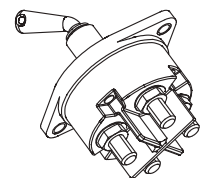
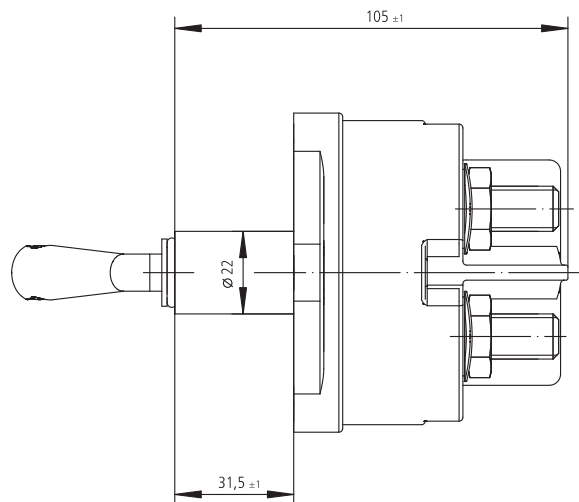
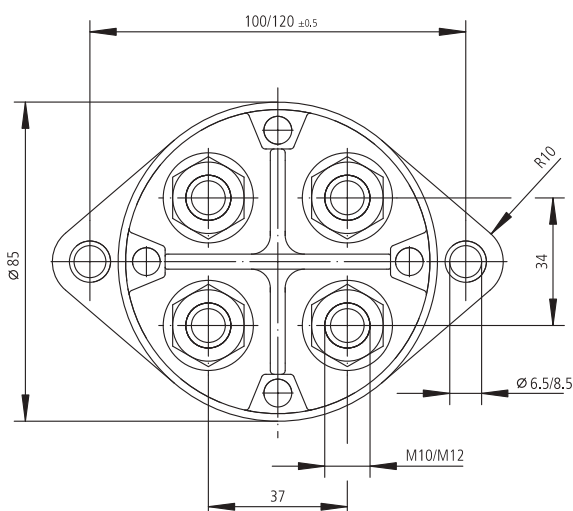
**1-polig mit Zentralbefestigung**  
**1 pole with central mounting**



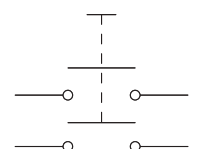
Schaltbild | Circuit



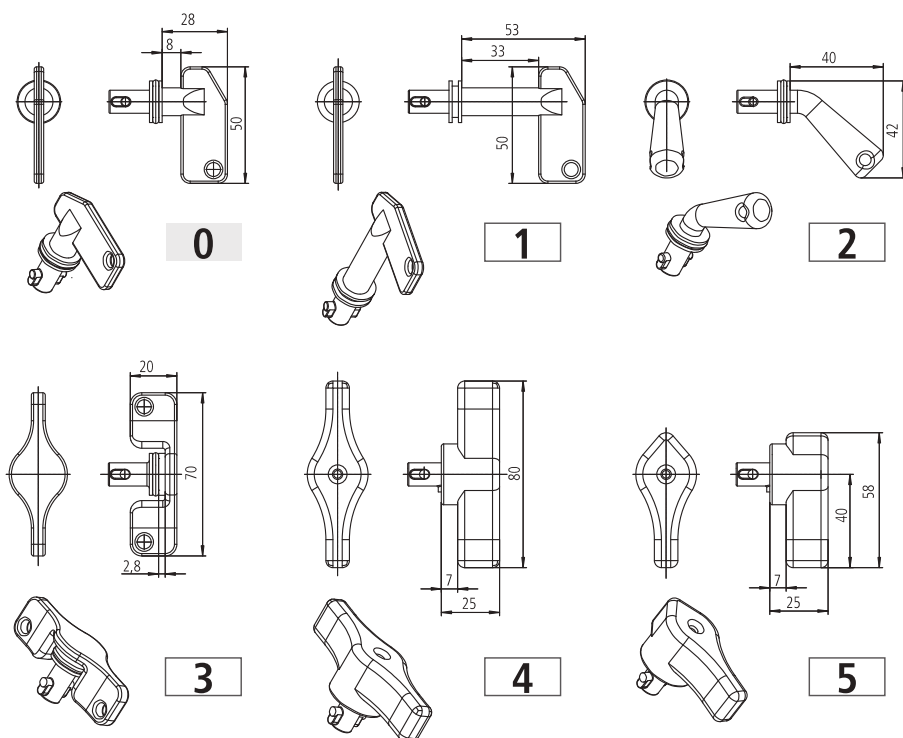
**2-polig mit Langflansch**  
**2 poles with longflange**



Schaltbild | Circuit



# Hebel | Keys



## Hebelübersicht | Key overview

0	Standardhebel	Standard
1	Standardhebel lang	Standard long
2	Hebel 45°	45° turn off
3	T-Hebel	T-handle
4	Doppelflügel	Double wing
5	Hebel mit Zeiger	Pointer key

## Hebel mit Kette | Key with chain

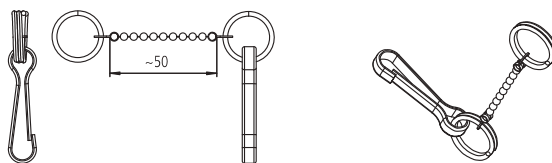
6	Standardhebel	Standard
7	Standardhebel lang	Standard long
8	Hebel 45°	45° turn off
9	T-Hebel	T-handle

### Hebelzubehör:

Kette 50 mm lang

### Key Accessory:

Chain, length 50 mm



## Bestellschlüssel | Ordering Key

**35.511.100.R.**

1 2 3 4 5 6 7 8 9

### Beispiel | Example

**35.511.100.R.**

■ Standardausführung / Standard version  
□ weitere Auswahlmöglichkeiten / Options

1	Baureihe	Series
2	Strombelastung	Current
5	500 A	500 A
3	Polzahl	No. Poles
1	1-polig	1-pole
2	2-polig	2-poles
4	Befestigung	Mounting
1	Langflansch 100 / Ø 6,5	Longflange 100 / Ø 6,5
2	Langflansch 120 / Ø 6,5	Longflange 120 / Ø 6,5
3	Zentralbefestigung	Central mounting
4	Langflansch 100 / Ø 8,5	Longflange 100 / Ø 8,5
5	Langflansch 120 / Ø 8,5	Longflange 120 / Ø 8,5
5	Anschluss / Gewinde	Thread
1	M10	M10
2	M12	M12
6	Hebelauswahl	Key options
7	Hebel Typ	Key type
0	abziehbar	Removeable
1	nicht abziehbar	Not removeable
8	Hebelfarbe	Key colour
R	Rot	Red
S	Schwarz	Black
GN	Grün	Green
GE	Gelb	Yellow
9	Optionen	Options
A2	Hilfskontakt 2A / nur 2-polig	Auxiliary contact 2A / only 2-poles
A5	Hilfskontakt 5A / nur 1-polig	Auxiliary contact 5A / only 1-pole

Sondertypen auf Anfrage

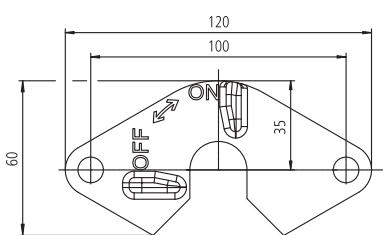
Special types upon request

**Schlosshalter**

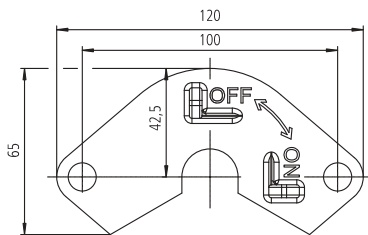
nicht für Schalter mit Zentralbefestigung

**Keyholder**

not for switches with central mounting



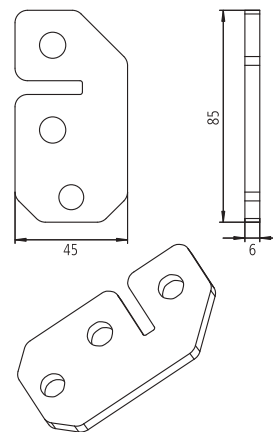
1-polig / 1 pole



2-polig / 2 poles

**Brücke**

**Busbar**



**Technische Daten | Technical Data**

	Allgemeine Daten	Environmentally Characteristics	
Umgebungstemperatur	-40°C bis +85°C	-40°F to +185°F	Temperature Range
Schutzart bis zu	IP67 / IEC 529		Protection
Vibration	4 G (50-2000 HZ)		Vibration
Schock	6 G, 11 msec		Shock
Gewicht 1-polig	~ 350 g	0.8 pound	Weight 1 pole
Gewicht 2-polig	~ 700 g	1.5 pound	Weight 2 poles

	Anzugsdrehmomente	Max. torque	
Gewindegrößen	M10 = 15-20 Nm	M12 = 18-22 Nm	Thread sizes

	Elektrische Daten	Electrical Characteristics	
Min. Isolationswiderstand	100 MΩ		Min. Insulation Resistance
Hochspannungsfestigkeit	1050 V / 1 min bei 50 Hz		Dielectric withstanding voltage
Max. Kontaktspannungsabfall bei Nennlast	150 mV		Max. Contact drop at max. Load
Betriebsspannung	bis   up to 32 V		Voltage Range
Dauerstrom	500 A		Duty Rating, continuous
Überlast	1500 A - 240 sec		Overload
	2000 A - 90 sec		
	2500 A - 10 sec		

		Wire section
Anschlussquerschnitt	min. 250 mm <sup>2</sup>	
Einbaulage	beliebig   optional	Mounting position



Kissling Elektrotechnik GmbH  
 Bohnland 16  
 D-72218 Wildberg  
 Telefon: +49 (0) 70 54 / 2 06-0  
 Telefax: +49 (0) 70 54 / 2 06-3 02  
 E-mail: info@kissling.de  
 Internet: www.kissling.de

Irrtümer und Änderungen vorbehalten  
 Errors excepted and subject to change