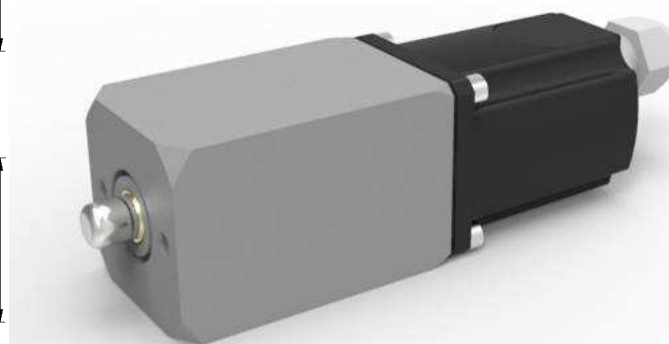
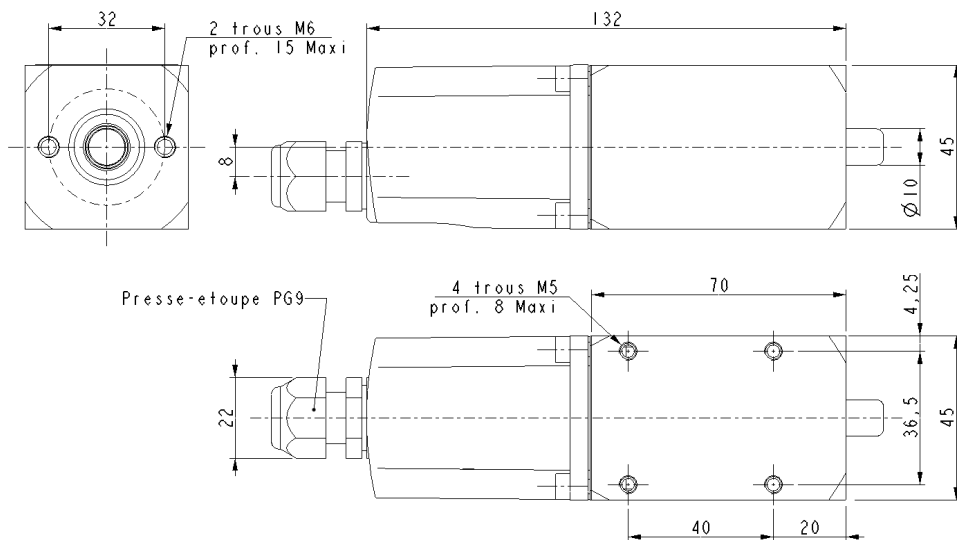


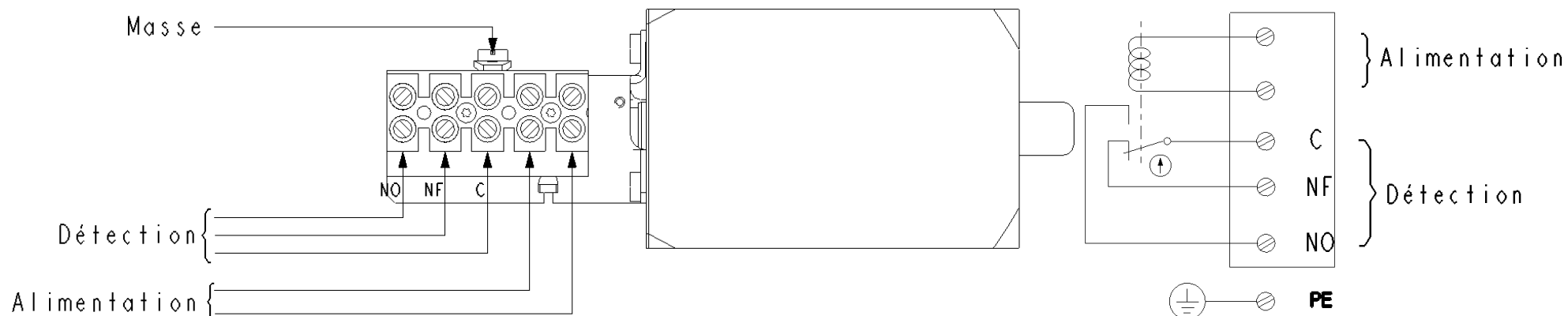
INTERFACE DE MONTAGE / MOUNTING INTERFACE



CODIFICATIONS

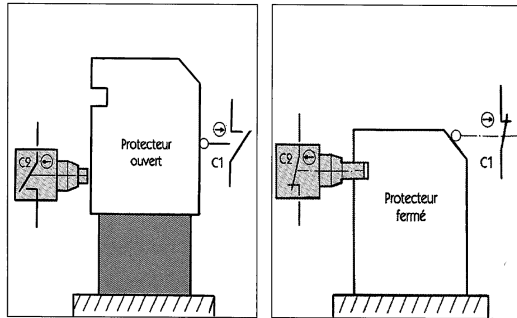
VOLTAGES	1xNF-NC
24Vdc	S.8.458.BM.02
115Vac	S4.8.458.BM.02
230Vac	S4.8.458.BM.02

SCHEMA DE CABLAGE / WIRING DIAGRAM



PRINCIPE D'INSTALLATION 1 / INSTALLATION PRINCIPLE 1

Selon norme EN 1088

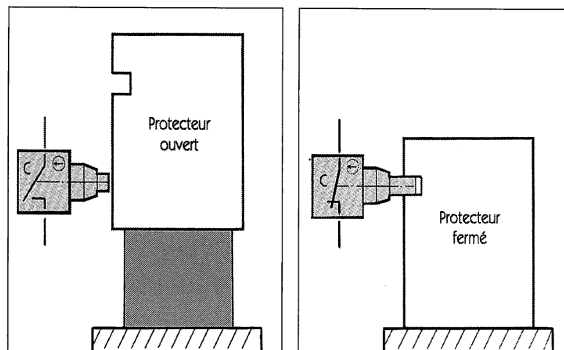


→ manœuvre positive d'ouverture

- L'interrupteur C1 indique la position du protecteur (fermé/ouvert) tandis que l'interrupteur C2 indique la position du pêne et donc le blocage ou le déblocage du protecteur
- Switch C1 indicates the position of the guard (open/closed), while C2 gives the position of bolt, thus indicating whether the guard is locked or unlocked

VARIANTE SIMPLIFIEE 2 / SIMPLIFIED ALTERNATIVE 2

Selon norme EN 1088



- Une bonne installation de l'ensemble protecteur et verrou électromagnétique permet d'obtenir une correspondance rigoureuse entre les deux états :
 - « protecteur fermé » et « pêne sorti/protecteur bloqué »
 - « protecteur ouvert » et « pêne rentré/protecteur déblocué ».

Dans ces conditions, le seul contact C suffit à contrôler la position du pêne et donc l'état du protecteur

- A good installation of both guard and electromagnetic shotbolt provides a strict relationship between the positions:
 - "guard closed" and "bolt extended / guard locked"
 - "guard open" and "bolt retracted / guard unlocked"

Under these conditions, only switch C is required to monitor the status of the bolt, therefore the state of the guard

CARACTERISTIQUES / SPECIFICATIONS

- Tension d'alimentation ($\pm 10\%$) : voir plaque de firme
- Puissance / facteur de marche: 18 W / 100%
- Temp ambiante de service: $-5^{\circ}/+40^{\circ}\text{C}$
- Endurance mécanique: $> 10^6$ cycles
- Montage : toutes positions
- Course pêne: 11mm (sorti au repos par ressort, rétracté sous tension)
- Force engagement / dégagement du pêne: 5N
- Charge statique maxi : 1350N
- Détection de position avec contact inverseur de sécurité:
 - Pêne sorti=NF fermé
 - Pêne rentré=NF ouvert
- Pouvoir de coupure (selon EN 60947-5-1) :
 - AC 15: 250V~3A / 3×10^4 cycles
 - DC 13: 24V=20W (L/R=40ms) / 5×10^5 cycles
- Masse totale: 1 kg
- Degré de protection IP54 (utilisation sous abri)
- Supply voltage ($\pm 10\%$) : see identification label
- Consumption / duty cycle: 18W / 100%
- Ambient temp range: $-5^{\circ}\text{C} / +40^{\circ}\text{C}$
- Mechanical life: $> 10^6$ cycles
- Mounting: all positions
- Bolt stroke: 11mm (out power-off by spring force, retracted power-on)
- Bolt moving force (in & out): 5N
- Max static shear load: 1350N
- Position monitoring with safety switch:
 - Bolt extended=NC closed
 - Bolt retracted=NC open
- Cut out power (as per EN 60947-5-1)
 - AC 15: 250V~3A / 3×10^4 cycles
 - DC 13: 24V=20W (L/R=40ms) / 5×10^5 cycles
- Total weight : 1 kg
- Protection Index IP 54 (indoor use)

REGLEMENTATION / REGULATION

Normes & textes de référence
EN 1088, EN 60947-5-1, ISO 13849-1, DM2006/42/CE

Ces appareils doivent être installés et mis en service exclusivement par du personnel qualifié et agréé. Ils ne doivent pas être neutralisés sur un équipement en service.

Niveau de sécurité maxi réalisable (ISO 13849-1) :
PL e/ catégorie 4 (principe d'installation 1)
PL c (variante simplifiée 2)

Applicable standards & regulation
EN 1088, EN 60947-5-1, ISO 13849-1, DM 2006/42/CE

These devices must be installed and operated by qualified and approved operators only. They must not be bypassed while the equipment is on duty

Maximum achievable safety level (ISO 13849-1):
PL e / category 4 (installation principle 1)
PL c (simplified alternative 2)