

<h1>Wenn die Hände bereits ausgelastet sind</h1>

Der ergonomische Dewert-Fußschalter ist ideal zum Verstellen von Pflege- und Krankenhausbetten mit den Füßen. Das Bedienelement besteht aus einem schiefergrauen Gehäuse und zwei schwarzen Pedalen, welche eine rutschfeste und leicht zu reinigende Oberfläche aufweisen. Anwender profitieren darüber hinaus von der besonders robusten und widerstandsfähigen Bauweise des Fußschalters.

Einfache und intuitive Bedienung

Die Vorteile im Überblick:

- Farbe: Gehäuse schiefergrau, Pedale schwarz
- 2 Pedale mit rutschfester Oberfläche, Symbolfläche auf jedem einzelnen Pedal, Funktions-LED (z. B. für ein erstfehlersicheres Antriebssystem)
- Ausstattungsoptionen: erweiterbar auf 4 Pedale



Standardausstattung

Komponenten

Gehäusefarbe	Gehäuse schiefergrau, Pedale schwarz
--------------	--------------------------------------

Weitere Daten

Schutzart	max. IPX6
-----------	-----------

Relative Luftfeuchtigkeit	30% - 75%
---------------------------	-----------

Umgebungstemperatur	+10°C - +40°C
---------------------	---------------

Tasten	2 Pedale mit rutschfester Oberfläche, Symbolfläche auf jedem einzelnen Pedal
--------	--

Funktions-LED	ja (z. B. für ein erstfehlersicheres Antriebssystem)
---------------	--

Sonderausstattung

Weitere Daten

Tasten	erweiterbar auf 4 Pedale
--------	--------------------------

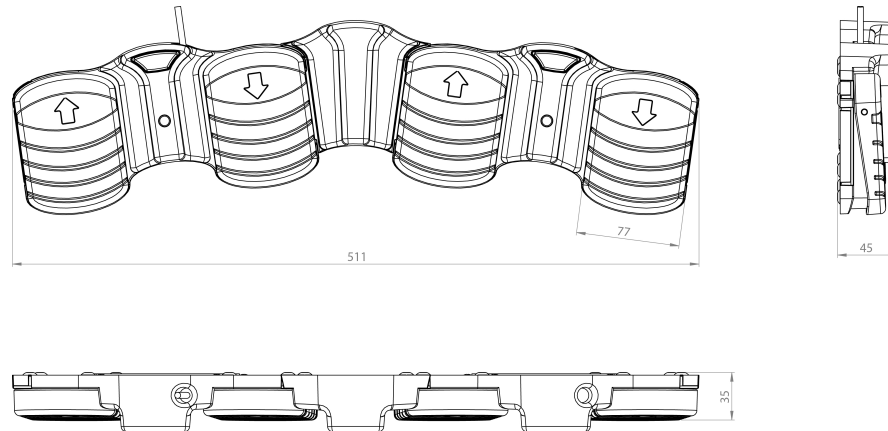
FUSSSCHALTER



DEWERT

A Phoenix Mecano Brand

Seite 3/4 - Stand 01/2020



Hinweis: Verantwortlich für die DEWERT-Produkte (in der spezifischen Anwendung) und die Einhaltung der entsprechenden Richtlinien, Normen und Gesetze ist der Hersteller des Komplettsystems, in das die Produkte von DEWERT eingebaut werden. Eine Haftung für die Richtigkeit wird nicht übernommen.

DewertOkin GmbH • Weststraße 1 • 32278 Kirchlengern
Telefon: +49 (0)52 23 / 9 79 -0 • Fax: +49 (0)52 23 / 7 51 82 • E-Mail: info@dewert.de • Internet: <http://www.dewert.de>

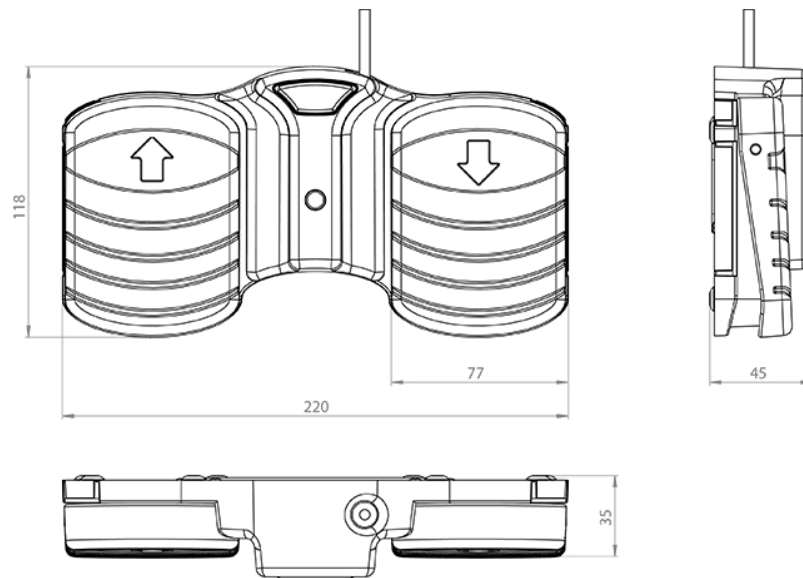
FUSSSCHALTER



DEWERT

A Phoenix Mecano Brand

Seite 4/4 - Stand 01/2020



Hinweis: Verantwortlich für die DEWERT-Produkte (in der spezifischen Anwendung) und die Einhaltung der entsprechenden Richtlinien, Normen und Gesetze ist der Hersteller des Komplettsystems, in das die Produkte von DEWERT eingebaut werden. Eine Haftung für die Richtigkeit wird nicht übernommen.

DewertOkin GmbH • Weststraße 1 • 32278 Kirchlengern

Telefon: +49 (0)52 23 / 9 79 -0 • Fax: +49 (0)52 23 / 7 51 82 • E-Mail: info@dewert.de • Internet: <http://www.dewert.de>