

# RELES DE FUNCION FUNCTION RELAYS

# RUT-4

FUNCTION  
FUNCTION

## DESCRIPCION

Relés auxiliares de cuatro contactos inversores indicados para supervisar la caída de alimentación auxiliar del circuito de disparo.

### CARACTERISTICAS DESTACABLES

Al conectar este relé en el circuito de alimentación del circuito de disparo, el equipo se encontrará excitado en permanencia. Se detectará falta cuando caiga la tensión de disparo, al desexcitarse el relé en esos casos, dando las señales y alarmas asociadas a dicha señal.

A fin de evitar falsas alarmas debido a caídas instantáneas de tensión, el tiempo de desexcitación se retrasa por encima de 100 ms de forma que las caídas de tensión no permanentes no sean consideradas.

## GAMA Y TIPOS

RUT-4 Standard.  
RUT-4SY Relé con características sísmicas

## CARACTERISTICAS

- Calibres de tensión (U<sub>N</sub>):  
24, 48, 72, 110, 125, 220 Vdc
- Tiempos de excitación: < 20 ms
- Tiempos de desexcitación:  
> 100 ms (a mínima tensión) - Hasta 400 ms
- Rangos de utilización y consumos:

	Rangos de Tensión	Consumos
RUT-4	+10% -20% U <sub>N</sub>	3,9 W
RUT-4SY	+25% -30% U <sub>N</sub>	3,9 W

- Poder de contactos:  
Paso intensidad permanente: 10 A  
Paso intensidad instantánea:  
80 A/200 ms - 200 A/10 ms
- Capacidad de cierre: 40 A/0,5 s/110 Vdc
- Capacidad corte:  
U<sub>max</sub>, contacto abierto: 250 Vdc/400 Vac
- Nº de maniobras en vacío: 10<sup>7</sup> operaciones
- Temperaturas de utilización: -10°C +55°C
- Temperaturas de almacenamiento: -30°C +70°C
- Humedad máxima utilización: 93% / 40°C

## DESCRIPTION

Auxiliary relay with four changeover contacts, aimed to supervise the failure of trip supply.

### NOTABLE CHARACTERISTICS

Connecting the relay across the trip circuit supply, the equipment is normally energised. Faults will occur when the trip voltage is lost, so the relay drops off in those cases, providing the related signs and alarms.

In order to avoid faulty alarms due to instantaneous supply voltage dips, the drop off time of the relay is delayed over 100 ms so those non-permanent failures of trip supply would not be considered.

## RANGE

RUT-4 Standard.  
RUT-4SY Relay with seismic characteristics

## CHARACTERISTICS

- Standard voltages (U<sub>N</sub>):  
24, 48, 72, 110, 125, 220 Vdc
- Pick-up time: < 20 ms
- Drop-out time:  
> 100 ms (at minimum voltage) - Up to 400 ms
- Voltage range and consumptions:

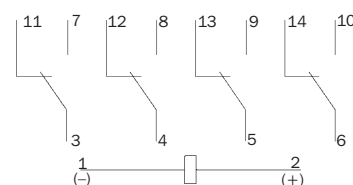
	Voltage range	Consumption in permanence
RUT-4	+10% -20% U <sub>N</sub>	3,9 W
RUT-4SY	+25% -30% U <sub>N</sub>	3,9 W

- Contacts:  
Permanent current: 10 A  
Instantaneous current:  
80 A/200 ms - 200 A/10 ms
- Making capacity: 40 A/0,5 s/110 Vdc
- Breaking capacity:  
U<sub>max</sub>, opened contact: 250 Vdc/400 Vac
- Mechanical life: 10<sup>7</sup> operations
- Operating temperature: -10°C +55°C
- Storage temperature: -30°C +70°C
- Operating humidity: 93%/40°C

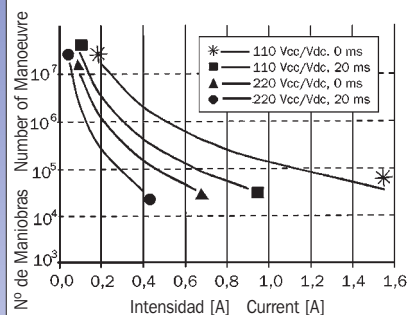


## CONEXIONES • CONNECTIONS

### RUT-4 • RUT-4SY



## Curvas de poder de corte Breaking capacity curves



**FUNCION**
**RUT-4**
**FUNCTION**
**ENSAYOS DE CHOQUE Y VIBRACION (MODELOS SY)**
**VIBRATION & SHOCK TEST (SY MODELS)**

	En operación • In operation	En transporte • During transport
IEC 60068-2-6	1g / 5 Hz - 150 Hz	2g / 5 Hz - 150 Hz
IEC 60068-2-6	5 g / 11 ms	15 g / 11 ms
IEC 60068-2-6		10 g / 16 ms

**NORMAS CONSTRUCTIVAS**
**CONSTRUCTION STANDARDS**

• Ensayos eléctricos Rigidez dieléctrica Impulso de tensión Resistencia de aislamiento	<b>IEC60255-5</b> 2 kV/50 Hz/1 min 5 kV/1,2/50 $\mu$ s > 2000 M $\Omega$ /500 Vdc <b>UL94: V0</b>	• Electrical test Dielectric test Surge withstand Insulation
• Ensayos de inflamabilidad Materiales plásticos	<b>IEC60529, EN60529: IP40</b>	• Inflammability tests Plastic materials
• Grado de protección envolvente	<b>IEC60068-2</b> -25°C +70°C	• Protection degree relay
• Ensayos climáticos Choque térmico		• Climatic tests Thermal shock

**TIPOS DE BASES**
**KIND OF SOCKETS**

	Tornillo • Screw	Doble Clip • Double Faston
Tomas delanteras • Front connection	FN-DE IP10 • FN-DE IP20	FN-DE2C IP10 • FN-DE2C IP20
Tomas traseras • Rear connection	FN-TR OP	FN-TR2C OP
Empotrado • Flush mounting	F-EMP OP	

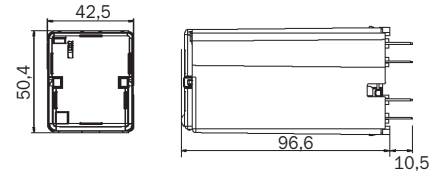
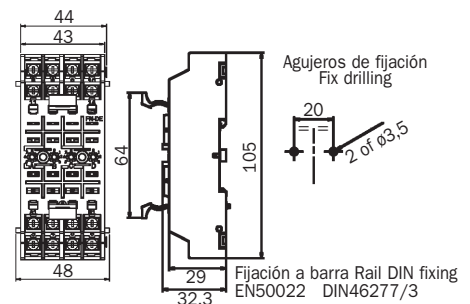
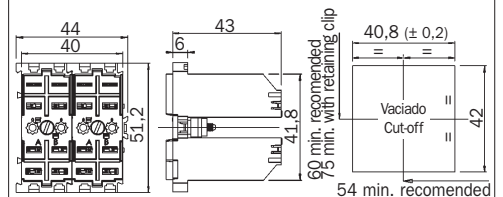
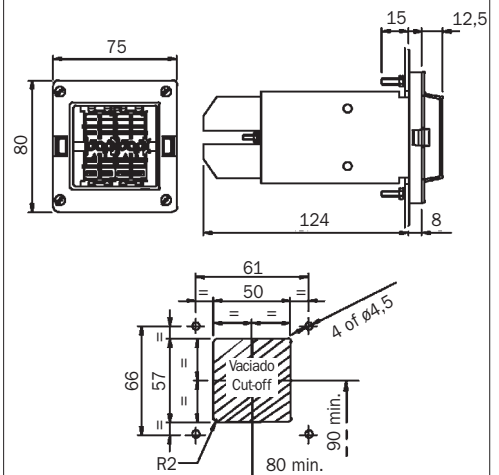
**PESOS**
**WEIGHT**

RUT-4: 250 g • FN-DE IP10, FN-DE IP20; FN-DE2C IP10, FN-DE2C IP20: 110 g  
F-TR OP, FN-TR2C OP: 90 g • F-EMP OP: 300 g

**ELEMENTOS COMPLEMENTARIOS**
**COMPLEMENTS AND ACCESORIES**

- Enclavamientos de fijación.
- Carteles de definición funcional sobre anilla de extracción.
- Pines de prohibición.

- Retaining clips.
- Function signs on the extraction ring.
- Security pins.

**Dimensiones y perforados**
**Dimensions and panel mounting cut-off**
**Relé Relay**

**Base FN-DE IP10 • FN-DE2C IP10 Socket**

**Base FN-TR OP • FN-TR2C OP Socket**

**Base F-EMP OP Socket**


Mínimo par de apriete: 0,5 Nm  
Máximo par de apriete: 1 Nm

Minimum torque value: 0,5 Nm  
Maximum torque value: 1 Nm