

VALVOLE 2"



INTEGRATA PER SERBATOIO Ø 8"

AE1450I08 Con Gruppo Pilota

Valvole ad alte prestazioni integrate nel serbatoio



CERTIFICAZIONI PRODOTTO

STANDARD



OPZIONALI



SPECIFICHE TECNICHE VALVOLA

Caratteristiche	Valori
Uscita	Pipe 2"
Pressione di Esercizio	1,5-8 bar
Range Temperatura Standard	-40 °C ; +100 °C
Range Alta Temperatura	-20 °C ; +200 °C
Kv	120 m ³ /h
Peso	4,6-5 kg
Grado di protezione (standard)	IP65

SPECIFICHE TECNICHE VALVOLA

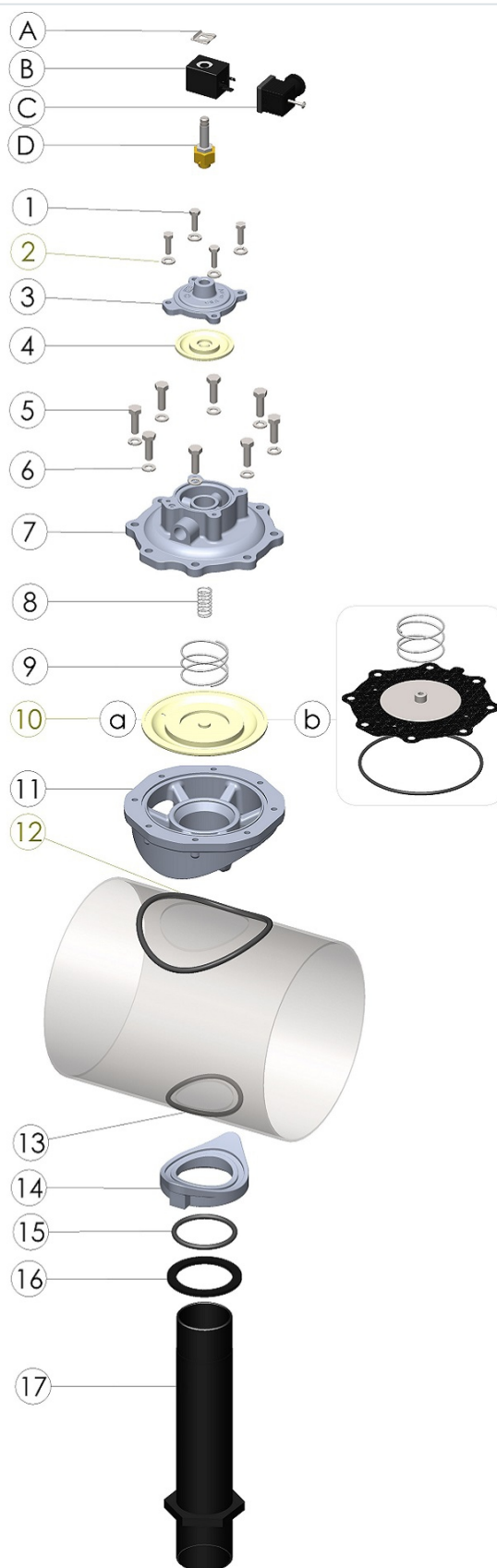
Caratteristiche		Valori
Classi purezza aria consigliati (ISO 8573-1)	Per Solidi	2
	Per Acqua con $T > +3^{\circ}\text{C}$	4
	Per Acqua con $-20^{\circ}\text{C} < T < +3^{\circ}\text{C}$	3
	Per Acqua con $-40^{\circ}\text{C} < T < -20^{\circ}\text{C}$	2
	Per Olio	1



LISTA COMPONENTI

No.	Descrizione	Materiale
A	Clip	CS Galvanized
B	Coil	PA
C	Connector	PA + NBR
D	Pilot	SS + Brass
1	Screw M6	SS
2	Washer	SS
3	Cover 3/4"	Die Cast Alu
4	Diaphragm 3/4"	TPE
5	Screw M8	SS
6	Washer	SS
7	Cover 2"	Die Cast Alu
8	Spring	SS
9	Spring	SS
11	Body 2" Integrated	Die Cast Alu
12	Body Tank O'Ring	NBR
13	Clamp Tank O'Ring	NBR
14	Clamp 2"	Die Cast Alu
15	Pipe Clamp O'Ring	NBR
16	Washer 2"	Pa 6,6+ Ela
10a	STD Diaphragm 2"	TPE
10b	HT Diaphragm 2" Kit	VITON+PTFE
17	Blow Pipe 2"	Blow Pipe 2"

Immagine



LAYOUT DIMENSIONALI

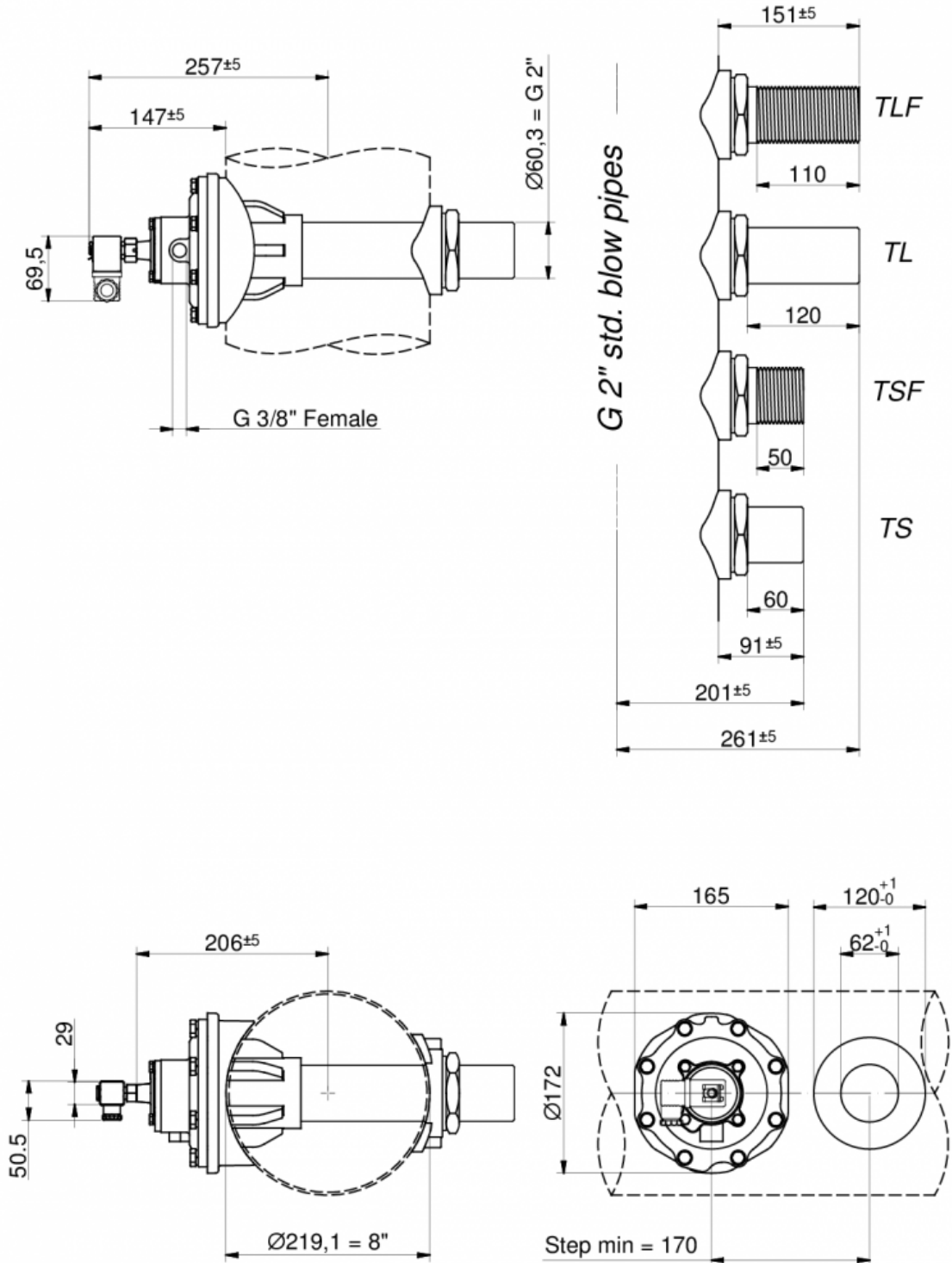


TABELLE CONSUMI

